

Формат	Лист	Лист	Обозначение	Наименование	Кол. на исполн. ТС-662.00.00-										Примечание	
					-	01	02	03	04	05	06	07	08	09		
				<u>Документация</u>												
A3			ТС-662.00.00 СБ	Сборочный чертеж												
A4			ТС-659 Д	Технические требования												
				<u>Сборочные единицы</u>												
A3	1		ТС-662.01.00	Упор усиленный	4											
			- 01	Упор усиленный		4										
			- 02	Упор усиленный			4									
			- 03	Упор усиленный				4								
			- 04	Упор усиленный					4							
			- 05	Упор усиленный						4						

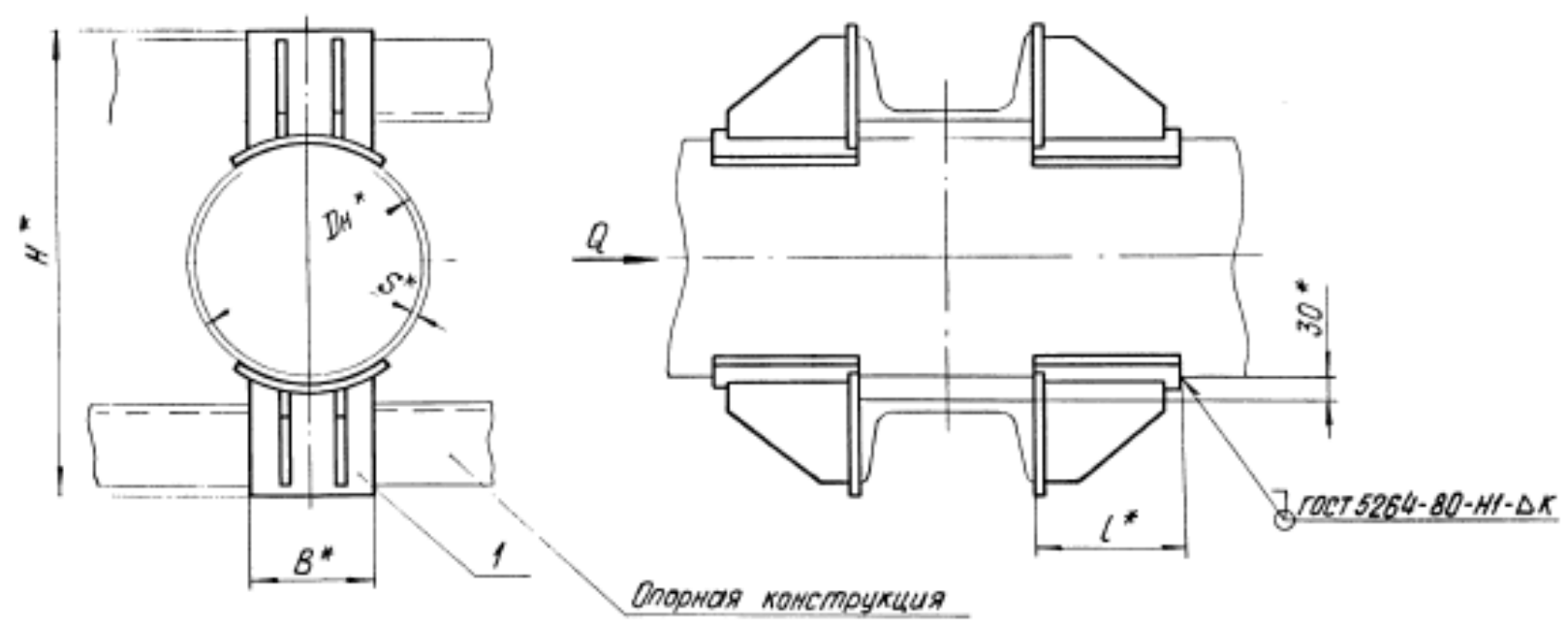
Исполнения 10...15- см. на листе 3.

Изм.	Лист	№ докум.	Подп.	Дата	ТС-662.00.00			
Разраб.	Остремова	Иванова	Иванова	02.96	Опора неподвижная двухупорная усиленная трубопроводов Дн 108-1420 мм	Лист	Лист	Лист
Проб.	Венитченко	Иванова	Иванова	02.96		1	1	3
Н. контр.	Паутов	Иванова	Иванова	02.96	A00T СЗЭМП*			
Утв.	Остремова	Иванова	Иванова	02.96	Формат А4			

Изм. № подл.	Подп. и дата	Взам. инв. №	Изм. № дубл.	Подп. и дата	Формат	Лист	Лист	Обозначение	Наименование	Кол. на исполн. ТС-662.00.00-										Примечание		
										-	01	02	03	04	05	06	07	08	09			
A3	1							ТС-662.01.00 - 06	Упор усиленный						4							
								- 07	Упор усиленный								4					
								- 08	Упор усиленный									4				
								- 09	Упор усиленный											4		

Изм.	Лист	№ докум.	Подп.	Дата	ТС-662.00.00		
			Иванова		Лист 2		

Рис. 1



- 1.* Размеры для справок.
- 2. $\pm \frac{IT17}{2}$.
- 3. Требования к выполнению сварного шва, контроль сварного шва в соответствии с СНиП3.05.03-85.
- 4. Остальные требования по ТС-659Д.

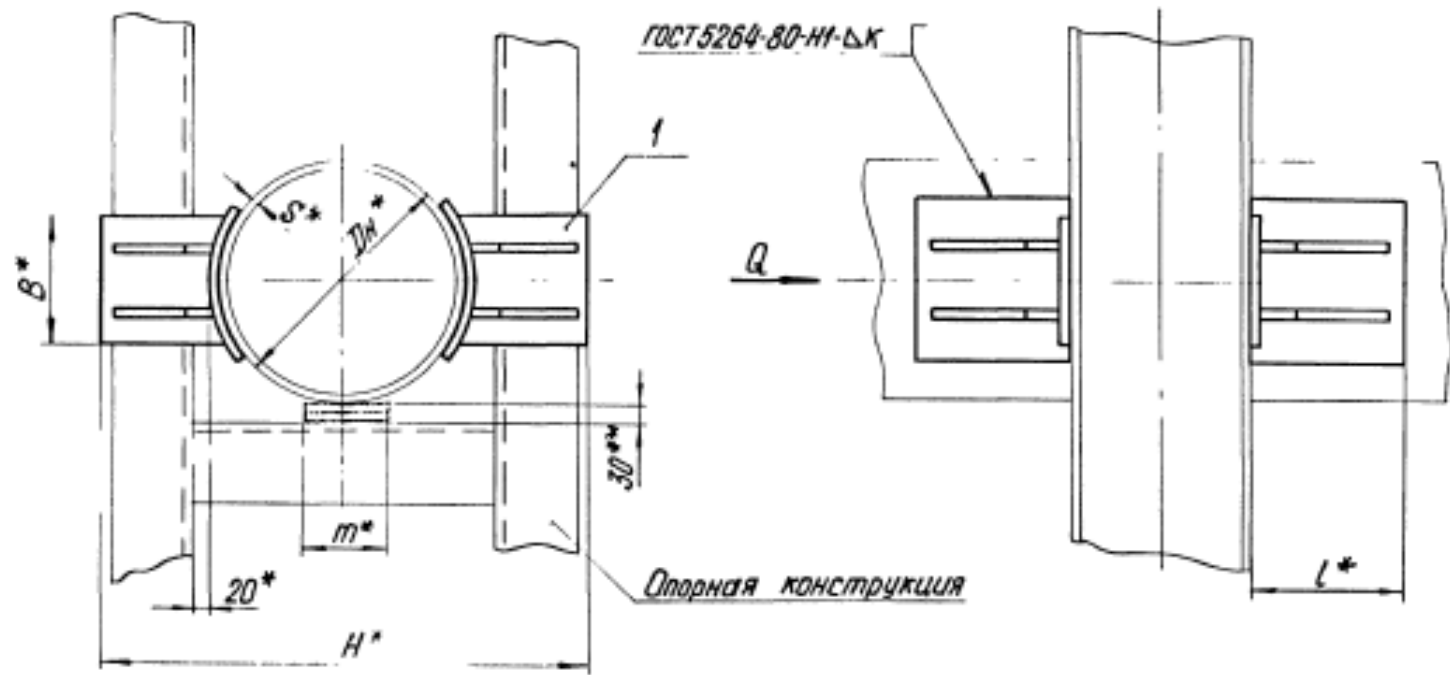
Таблицу исполнений см. на листе 3

					ТС-662.00.00 СБ			
Изм.	Лист	№ докум.	Подп.	Дата	Опора неподвижная двухпортовая усиленная трубопроводов Дн 108 - 1420 мм	Лит.	Масса	Максимум
Разраб.	Степанова	Степанова	Степанова	08.95		См. табл.	—	
Провер.	Величенко	Величенко	Величенко	08.95		лист 1	лист 3	
Т.контр.						АООТ „СЗЭМП“		
И.контр.	Полушаев	Полушаев	Полушаев	08.95				
Утв.	Стрельникова	Стрельникова	Стрельникова					

кол. Иванова

Формат А3

Рис. 2



**Зазор между трубой и нижней несущей балкой заполнить прокладками из листовой стали толщиной от 5 до 10 мм.

Изм.	Лист	№ докум.	Подп.	Дата
Кол. Иванава				

Размеры в мм

Обозначение	Осевая сила Q , кН (тс)	D_H^*	$K-S^*$	B^*	l^*	H^*	m^*	Масса, кг
ТС-662.00.00	50 (5)	108	$4,0^{+1}$	70	115	238	30	5,60
-01		133		80		268		5,92
-02	60 (6)	159	$4,5^{+1}$	90	117	328		8,36
-03	90 (9)	219	$5,0^{+2}$	120	137	432	80	15,70
-04	100 (10)	273				492		15,20
-05		325	542	17,40				
-06	150 (15)	377	$9,0^{+2}$	140	167	596	80	22,10
-07	120 (12)	426	$7,0^{+2}$	160		200		676
-08	140 (14)	530	$8,0^{+2}$	200	230	786		150
-09	170 (17)	630		240		890	54,80	
-10	200 (20)	720	$9,0^{+2}$	280	270	980	150	
-11		820		300		1080		70,40
-12	250 (25)	920	$10,0^{+2}$	320	290	1184		150
-13	280 (28)	1020		360		1284	99,20	
-14	350 (35)	1220	$11,0^{+2}$	400	340	1504	150	
-15	550 (55)	1420	$14,0^{+2}$	500		1704		152,00

Изм.	Лист	№ док-м.	Подп.	Дата

ТС-662.00.00 СБ

Лист
3

Коп. Иванова

Формат А3

Формат	Зона	Лист	Обозначение	Наименование	Кол. на исполн. ТС-662.01.00-									Примечание	
					-	01	02	03	04	05	06	07	08		09
				<u>Документация</u>											
A3			ТС-662.01.00 СБ	Сборочный чертеж											
A4			ТС-659 Д	Технические требования <u>Сборочные единицы</u>											
A3	1		ТС-660.01.00 -06	Упор	1										
			-07	Упор		1									
			-08	Упор			1								
			-09	Упор				1							
			-10	Упор					1						
			-11	Упор						1					

Исполнения 10...15 - см. на листе 3,4.

Изм.	Лист	№ докум.	Подп.	Дата
Разраб.		Степанова	Васильев	02.95
Проб.		Белитченко	Велицкий	02.95
Н.контр.		Паутов	Труфанов	02.95
УТВ.		Стрельникова		

ТС-662.01.00

Упор усиленный

Лит. Лист Листов

1 4

АООТ
„СЗЭМП“

Кол. Иванова

Формат А4

Инв. № подл. Подп. и дата Взам. инв. № Инв. № зубл. Подп. и дата

Формат	Зона	Лист	Обозначение	Наименование	Кол. на исполн. ТС-662.01.00-									Примечание	
					-	01	02	03	04	05	06	07	08		09
A3	1		ТС-660.01.00 -12	Упор							1				
			-13	Упор								1			
			-14	Упор									1		
			-15	Упор										1	
				<u>Детали</u>											
A3	2		ТС-662.01.01	Подушка	1										
			-01	Подушка		1									
			-02	Подушка			1								
			-03	Подушка				1							
			-04	Подушка					1						
			-05	Подушка						1					
			-06	Подушка							1				
			-07	Подушка								1			
			-08	Подушка									1		
			-09	Подушка										1	

Изм.	Лист	№ докум.	Подп.	Дата

ТС-662.01.00

Лист

2

Формат А4

Формат	Зона	Поз.	Обозначение	Наименование	Кол. на исполн. ТС-662.01.00-						Примечание		
					10	11	12	13	14	15			
				<u>Документация</u>									
A3			ТС-662.01.00 СБ	Сборочный чертеж									
A3			ТС-659 Д	Технические требования <u>Сборочные единицы</u>									
A3	1		ТС-660.01.00 - 16	Упор	1								
			- 17	Упор		1							
			- 18	Упор			1						
			- 19	Упор				1					
			- 20	Упор					1				
			- 21	Упор						1			
				<u>Детали</u>									
A3	2		ТС-662.01.01 - 10	Подушка	1								

Изм.	Лист	№ докум.	Подп.	Дата
			Кол. Иванова	

ТС-662.01.00

Лист
3

Формат А4

Инв. № подл.	Подп. и дата	Взам. инв. №	Инв. № дубл.	Подп. и дата
--------------	--------------	--------------	--------------	--------------

Формат	Зона	Поз.	Обозначение	Наименование	Кол. на исполн. ТС-662.01.00-						Примечание		
					10	11	12	13	14	15			
A3	2		ТС-662.01.01 - 11	Подушка		1							
			- 12	Подушка			1						
			- 13	Подушка				1					
			- 14	Подушка					1				
			- 15	Подушка						1			

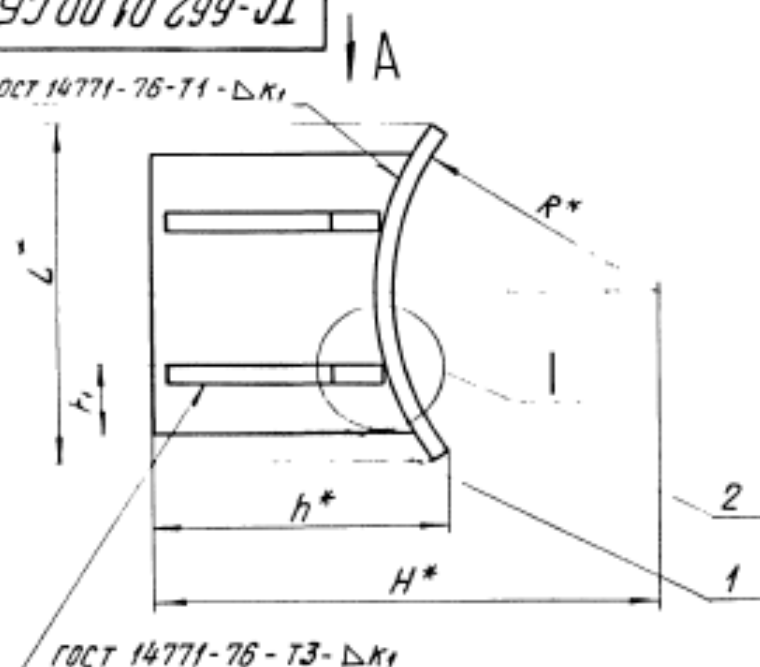
Изм.	Лист	№ докум.	Подп.	Дата
			Кол. Иванова	

ТС-662.01.00

Лист
4

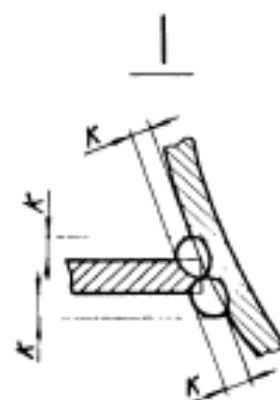
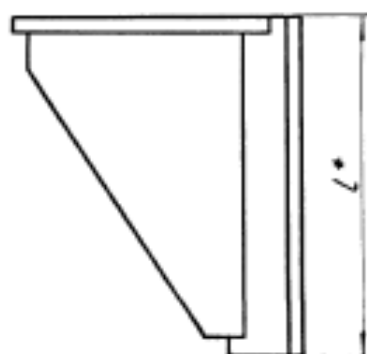
Формат А4

ГОСТ 14771-76-Т1-Δκ1



ГОСТ 14771-76-Т3-Δκ1

Вид А



Размеры в мм

Обозначение	Для трубопровода Дн	R*	L*	L*	H*	h*	h ₁	κ	κ ₁	Масса, кг
ТС-662.01.00	108	54	76	115	119	80	17			1,40
-01	133	66	88		134	82	20	4	10	1,48
-02	159	80	101	117	164	100	22			2,09
-03	219	110	130	137	216	124	30	6		3,92

Продолжение

Обозначение	Для трубопровода Дн	R*	L*	L*	H*	h*	h ₁	κ	κ ₁	Масса, кг
ТС-662.01.00-04	273	136	130	137	246	123	30	6		3,82
-05	325	162		167	271	120				4,34
-06	377	188	158		298	126	35			5,53
-07	426	213	178	200	338	140	40	8	12	9,27
-08	530	265	222		393	146	50			11,60
-09	630	315	262	230	445	150	60			13,70
-10	720	360	300		490	154	70	10		16,70
-11	820	410	320	270	540	156	75			17,60
-12	920	460	346		592	158	80			19,00
-13	1020	510	382	290	642	163	90	12	16	24,60
-14	1220	610	436	340	752	174	100			32,20
-15	1420	710	540		862	189	125			38,00

1.* Размеры для справок.

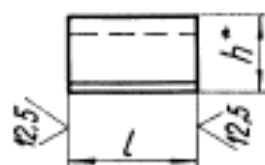
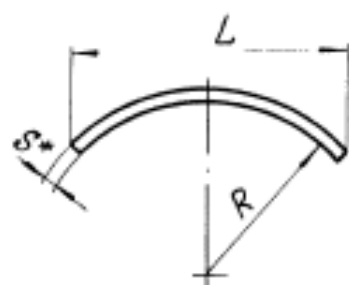
2. $\pm \frac{1T}{2}$.

3. Требования к выполнению сварного шва и контроль сварного шва в соответствии с ТС-659Д.

				ТС-662.01.00 СБ				
Изм.	Лист	№ докум.	Подп.	Дата	Упор усиленный	Лист	№	Исполн.
Разраб.	Степанова	Удк 68.53	Удк 68.53	68.53		Лист	№	Исполн.
Пров.	Величенко	Удк 68.53	Удк 68.53	68.53		Лист	№	Исполн.
Т.контр.								
И.контр.	Пачутов	Удк 68.53	Удк 68.53	68.53				
Утв.	Степанова							

Коп. Иванова

Формат А3



Размеры в мм

Обозначение	R	S*	L	l	h*	Длина развертки	Масса, кг	
ТС-662.01.01	54	4	76	115	17	80	0,29	
-01	66		88		18	92	0,33	
-02	80		101		20	105	0,38	
-03	110	6	130	137	25	135	0,86	
-04	136				22			
-05	162				20		1,06	
-06	188	157	25	160	1,67			
-07	213	8	178	200	27	180	2,26	
-08	265		222		230	31	225	3,22
-09	315		262		37	265	4,60	

Продолжение

Обозначение	R	S*	L	l	h*	Длина развертки	Масса, кг	
ТС-662.01.01 - 10	360	10	300	270	41	305	5,80	
-11	410		320		44	325	6,20	
-12	460		346		48	350	8,00	
-13	510	12	382	290	48	390	10,50	
-14	610		435		340	51	440	14,00
-15	710		540		54	550	18,00	

1. * Размеры для справок.

2. $h_{14} \pm \frac{1T14}{2}$.

					ТС-662.01.01				
Изм.	Лист	№ докум	Подп.	Дата	Подушка	Лист	Ма	а	Масштаб
Разраб.	Степанова	Синель	02.93			С.			—
Проб.	Величенко	Велич	02.93			лист			
Т. контр.									
Н. контр.	Паутов	Волфов	02.93		Лист	Б-ПН-S ГОСТ 19903-74		А00Т	
Чтв.	Стрельникова					Ст 3 сн 5 ГОСТ 14637-89		«СЗЭМП»	