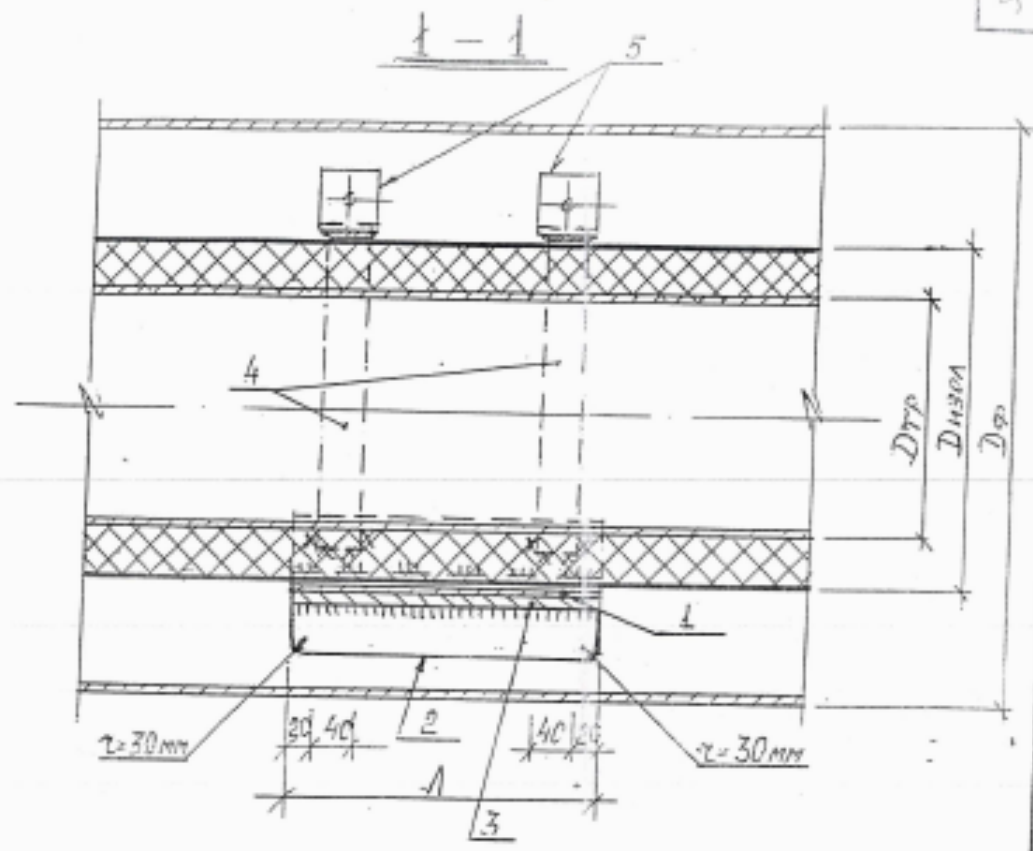
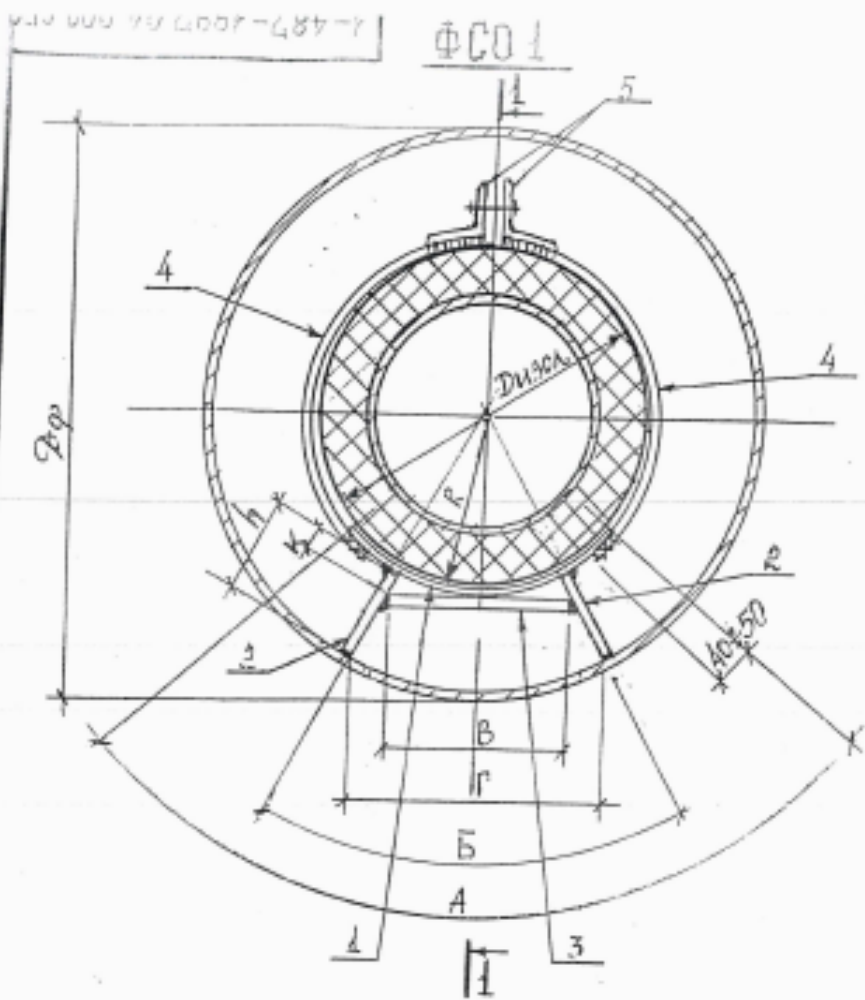
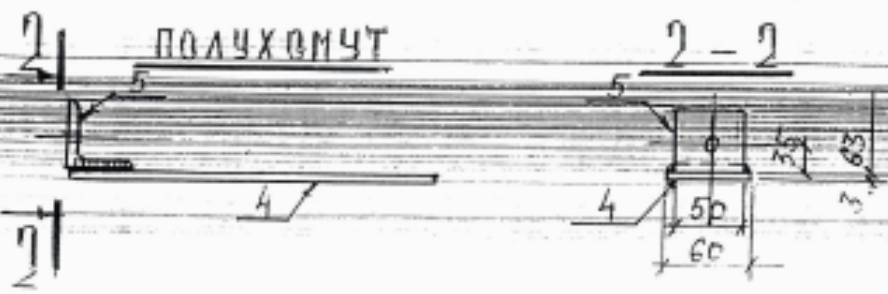
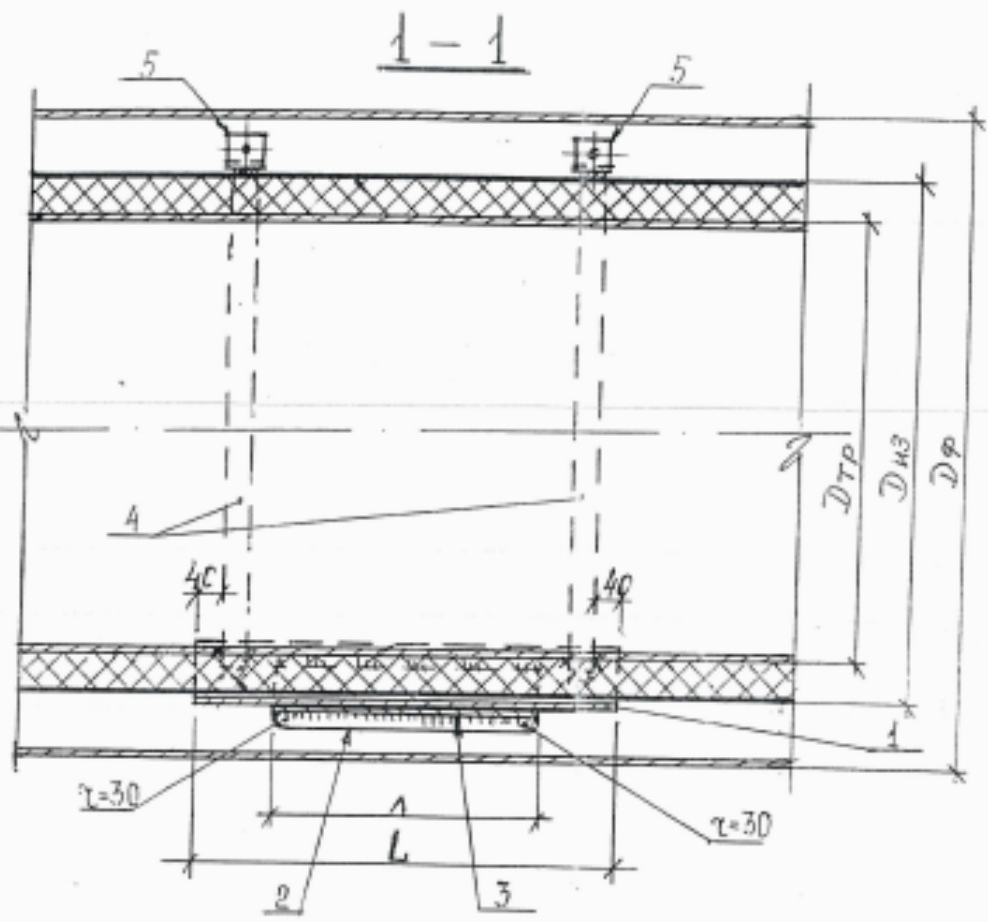
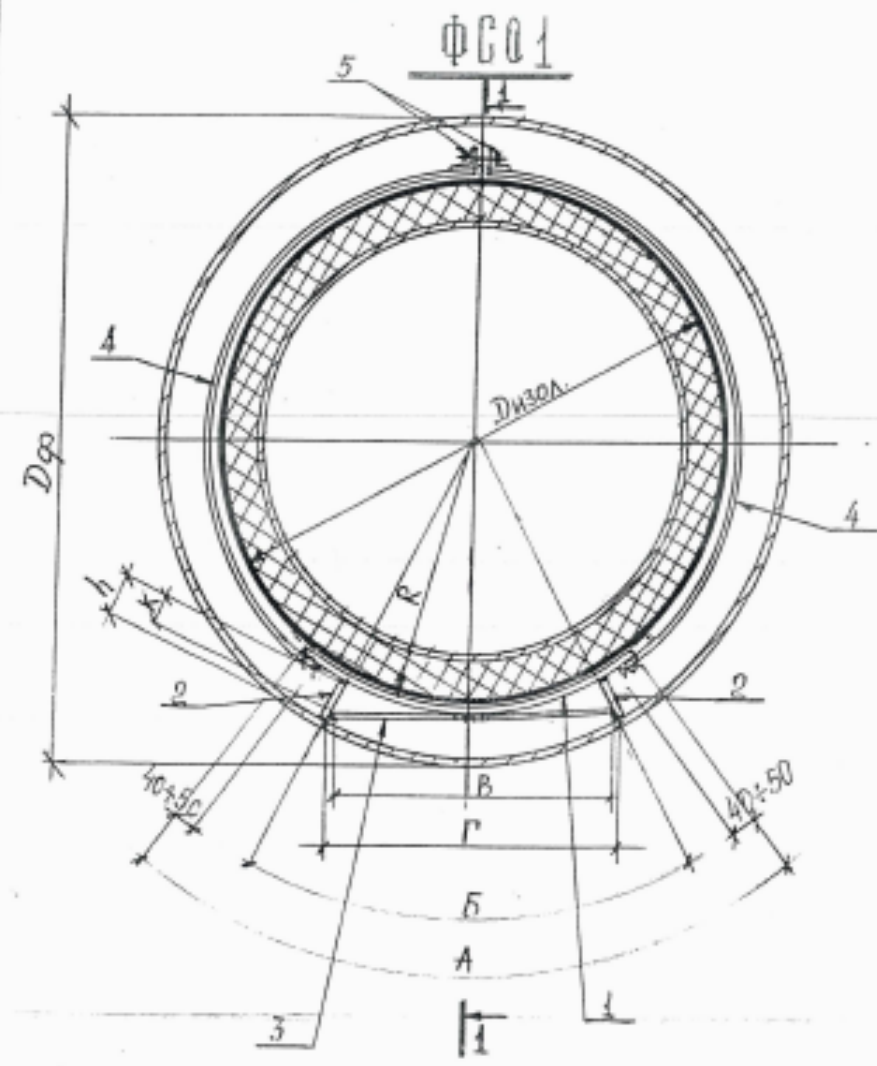


ИЗМ.	ЛИСТ	№ ДОКУМ.	ПОЛН. ИМЯ	ДАТА	1-407-1997.04.000.051		
И.А. ТЕХН.	ЛЮБОВИКИН	И.И.	И.И.		СКОЛЬЗЯЩАЯ ОПОРА ДЛЯ ТРУБ В ПШУ Ду 50-500. Футлярная прокладка на прямолинейных участках трассы.	ЛИСТ	ЛИСТОВ
И.И. ГЕНЕРАЛ	ДЕМИДОВ	С.С.	С.С.		АОЗТ	1	1
РИС. 6.						ЛЕНИЗТЕПЛОСТРОЙ	



ИЗМ.	ЛИСТ	№ ДОКУМ.	ПОДПИСЬ	ДАТА	1-487-1997-04.000.652	ЛИСТ	ЛИСТОВ
					Скользящая опора для труб в ППУ Ду 150-300. Футлярная прокладка на прямолинейных участках трассы.	1	7
САТЕХН	ЛЮБРИК				РАС.7.	АОЗТ	Ленгостроитель
ЛЕНГРОМ	ЛЕНИДРО						



ИМ. ИЛТИРАДЖИМ	ПОДП.	ИЛТ
ГА ТЕХН. ЛЮБОВИЧ	ИЛТ	
ИМ. ИЛТИРАДЖИМ	ИЛТ	

1-487-1997.04.000.C65.

Скользящая опора для труб в ППУ Ду 600-1000. Футлярная прокладка на прямолинейных участках

Рис. 8

ЭТАП	ЛИСТ	ЛИСТОВ
Р	3	7
АСЭТ		
Ленгастеплострой		

00-000 00 4681-487-1

122

Марка скользящей опоры Дтр/Диэ/Дф.	Футляр Дтр х Дф, мм	Размеры, мм								Вашиак (шт.1)													
		R	h	к	А	Б	В	Г	Л	поз.1 (шт.1)			поз.2 (шт.2)			поз.3(шт.1)							
										сечен. мм	длина мм	масса кг	сечен. мм	длина мм	масса кг	сечен. мм	длина мм	масса кг					
ΦСО1-																							
I33/200/426	φ 426 х 6	102	102	55	260	102	150	194	200	-3x260	200	1,22	-6x102	200	1,92	-3x150	200	0,71					
I33/225/426		I15	89	50		I15	157						-6x89			4,68			-3x157	0,74			
I33/250/426		I27	88	47	280	127	166						-6x88			4,66			-3x166	0,78			
I59/250/426		I60	45	23	310	160	205						-6x45			0,85			3205	0,97			
I59/315/426	96		56	-6x96				4,81															
219/315/530	φ 530 х 6		50	28	350	200	248	245	250	-3x350	250	2,06	-6x50	250	4,18	-3x248	250	1,46					
219/400/530																							
273/400/530																							

Полухомут (шт.4)						Болт, ^{φ80} гайка, шайба M12 (шт.2) масса, кг	Общая* вес опоры, кг	Марка скользящей опоры Дтр/Диэ/Дф "ΦСО1-"	Max шаг между опор, м	Рис.	Рассто- яние между осями труб, мм				
поз.4 (шт.1)			поз.5 (шт.1)												
сечен. мм	длина мм	масса кг	сечен. мм	длина мм	масса кг										
-3 х 40	210	0,79	/50x5	50	0,75	0,28	5,7	I33/200/426	8,0	6	500				
	250	0,94													
	290	1,06													
	360	1,36													
	480	1,81													
												5,9	I33/250/426	9,0	7
												5,7	I59/250/426	10,0	6
		6,7	219/315/530	7	600										
		7,6	219/400/530												
			273/400/530												

* общий вес опоры дан с учетом наплавленного металла (1,5% от веса конструкции)

1-467-1997.04.000-02

ИЗМ	Лист	№ ДОКУМ.	Подп.	Дата
Скользящая опора для труб в пав. 125+250 для футлярной прокладки на прямолинейных участках "ΦСО1"				
СТАДИЯ			ЛИСТ	ЛИСТОВ
Р			5	7
А03Т Ленгазметластрой				

Марка скользящей опоры Дтр/Диэ/Дф.	Футляр, Дтр x Д, мм	Размеры, мм								Башмак (шт.1)									
		R	h	к	А	Б	В	Г	Λ	поз.1 (шт.1)			поз.2 (шт.2)			поз.3 (шт.1)			
										сечен. мм	длина, мм	масса, кг	сечен. мм	длина, мм	масса, кг	сечен. мм	длина, мм	масса, кг	
ФСО1-1																			
325/400/630	φ 630x7	202	103	60	350	200	248	290	300	-4x350	300	3,30	-6x103	300	2,91	-4x248	300	2,34	
325/450/630		227	78	30	380	225	244			-4x380		3,58	-6x78		2,20	-4x244			2,30
325/500/630		252	53		400	250	295			-4x400		3,76	-6x53		1,50				
426/500/720	φ 720x8	282	97	60	450	278	310	330	450	450	5,65	-6x97	450	4,11	-4x295	450	4,17		
426/560/720			67	50	500	312	377					-6x67		2,84	-4x310			4,38	
426/630/820	φ 820x8	317	82	42	500	350	380	423	450	450	7,07	-6x82	450	3,48	-4x335	450	4,73		
530/630/820												-8x82		4,63					
530/710/920	φ 920x9	357	90	50								-6x90		5,09	-4x360		5,37		

Полухомут (шт.4)						Волт, гайка, шайба, M12 (шт.2) масса, кг	Общий вес опоры, кг	Марка скользящей опоры Дтр/Диэ/Дф ФСО1-1	Шаг шаг между опор, м	Рис.	Рассто- яние между осями труб, мм
поз.4 (шт.1)			поз.5 (шт.1)								
сечен. мм	длина, мм	масса, кг	сечен. мм	длина, мм	масса, кг						
-3x40	440	1,66	50x5	50	0,76	0,23	11,40	325/400/630	12	6	650
	550	2,07									
	630	2,34									
-3 x 60	620	3,50	60 x 5	50	0,96	0,23	18,90	426/500/720	12	6	800
	680	3,90									
	770	4,35									
	900	5,09									
							21,10	426/630/720			1000
							22,30	530/630/820			
							24,10	530/710/920			

к общему весу опоры дан с учетом накладного сегмента (1,5% от веса конструкции)

Код докум	1-467-1997.04.000-03	
Исполн	Л.Д.	
Инженер	Демидов	
Скользящая опора для труб в ПУ 400-630 для футлярной прокладки на прямолинейных участках	ФСО1	
СТАДИЯ	ЛИСТ	ЛИСТОВ
Р	6	7
АОЗТ Ленгазтеплострой		

70-000704667-487-7

Марка скользящей опоры Дтр/Диэ/Дф.	Футляр, Дтр x S, мм	Размеры, мм									Вашик (шт.1)								
		R	h	к	А	Б	В	Г	Л	L	поз.1 (шт.1)			поз.2 (шт.2)			поз.3 (шт.1)		
											сечен. мм	длина мм	масса кг	сечен. мм	длина мм	масса кг	сечен. мм	длина мм	масса кг
ΦСО1-																			
630/800/1020	∅ 1020x10	402	95	54	540	396	430	470	450	600	-4x540	600	10,17	-8x95	450	5,37	-4x430	450	6,08
720/900/1220	∅ 1220x10	452	145	60	600	444	483	563	500	600	-4x600	600	11,30	-8x145	500	9,11	-4x483	500	7,58
820/1000/1220		502	95	67	650	494	537			750	-4x650	750	15,31	-8x95		5,97	-4x537		8,43
920/1100/1420	∅ 1420x10	552	145	75	700	542	590	657	500	1000	-4x700	1000	21,96	-8x145	500	9,11	-4x590	500	9,26
1020/1200/1420		602	95	80	740	590	613			1150	-4x740	1150	26,72	-8x95		5,97	-4x643		10,10

Полухомут (шт.4)						Болт, гайка, шайба М12 (шт.2) масса, кг	Общий вес опоры, кг	Марка скользящей опоры Дтр/Диэ/Дф ΦСО1-	Мех шаг между опор, м	Рис.	Расстояние между осями труб, мм
поз.4 (шт.1)			поз.5 (шт.1)								
сечен. мм	длина, мм	масса, кг	сечен. мм	длина, мм	масса, кг						
3 x 60	1010	5,71	∠63x5	50	0,96	0,23	28,9	630/800/1020	12,0	8	1300
	1140	6,44					36,1	720/900/1220	13,0		1400
	1270	7,18					38,6	820/1000/1220			14,0
	1400	7,91					50,2	920/1100/1420	1700		
	1540	8,70					53,5	1020/1200/1420			

* Общий вес опоры дан с учетом приваренного металла (1,5% от веса конструкции)

№ 407-1997.04.000-04

Имя	Мет	№ докум.	Испол.	Дата
И.Тели	И.Березкин			
Инжен.	Денисов			

Скользящая опора для труб в ПУ Ду600-1000 для футлярной прокладки на прямолинейных участках
"ΦСО1"

Стадия	Лист	Листов
Р	7	7

АОЗТ
Ленгазтехрострой