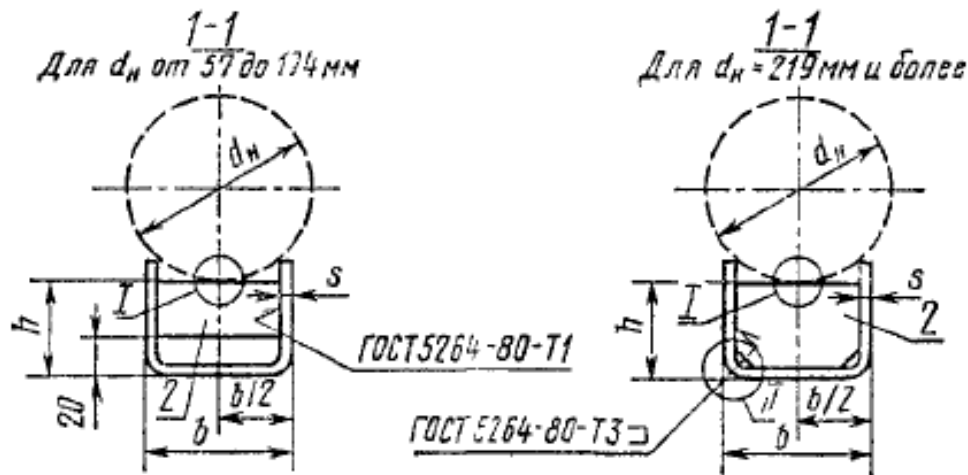
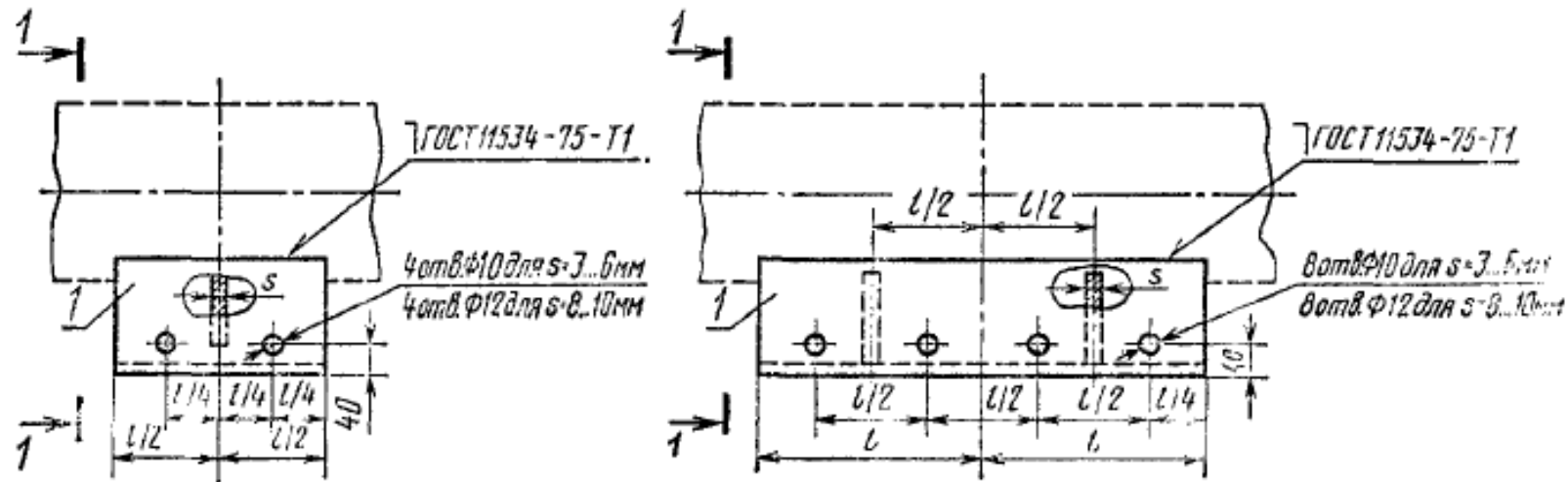
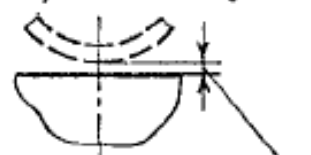


Опоры ОПП2 и ОПП3 высотой $h=100$ и 150 мм
 Опора ОПП2 Опора ОПП3

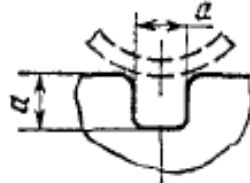


Опора для I
трубопроводов без спутника

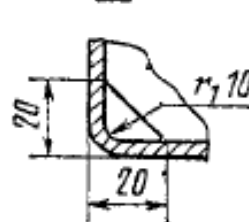


2 тип (зазор между
трубой и ребром)

Опора с отверстием
для спутника



II



1—корпус; 2—ребро.

Черт. 2

Таблица 2

Размеры опор ОПП2 и ОПП3 высотой $h=100$ и 150 мм

мм

$d_{\text{в}}$	b	l	s	a
57; 60; 75,5; 76	55	170	3	34
88,5; 89				
108, 114, 127, 133, 140	100		4	45
159, 165				
194, 219, 273	190	220	6	60
325, 377, 426	280			
530, 480	400			
630, 720, 820, 920				
1020		520	10	
1220, 1420, 1620				