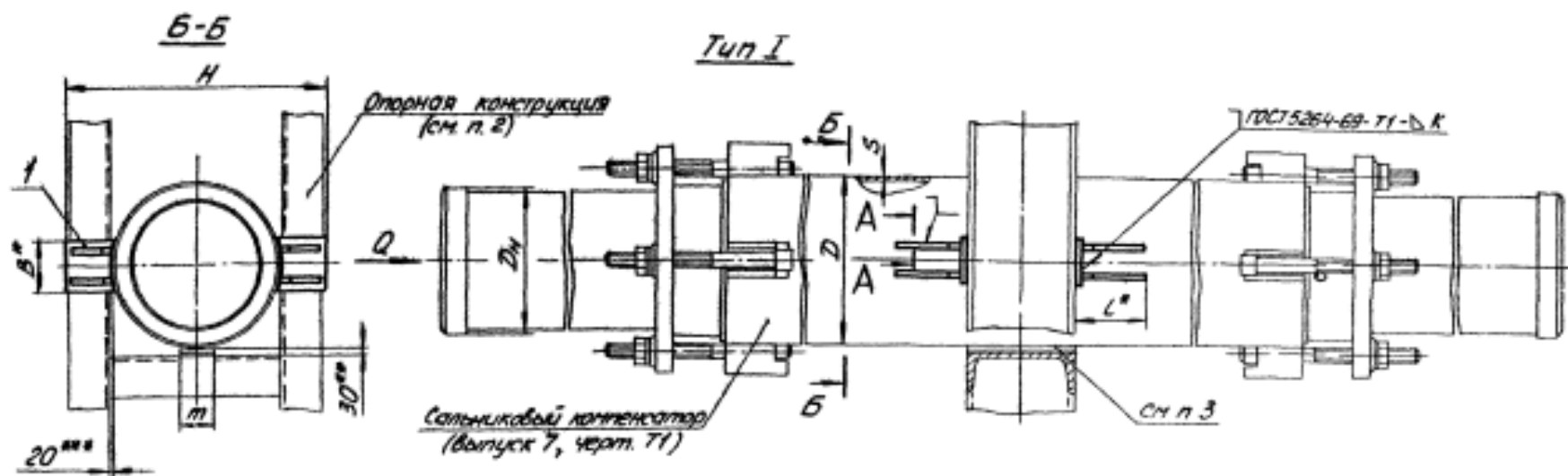
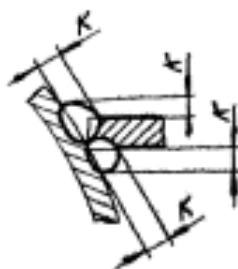


Т46.00.00.000СБ



A-A



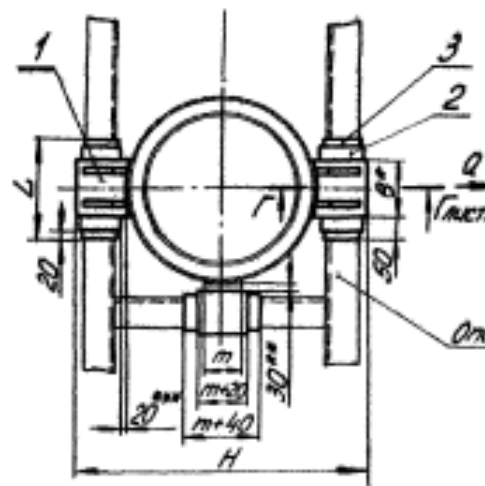
1. Сварку производить электродом типа Э42 по ГОСТ 9467-60.
2. Размеры и элементы опорных конструкций устанавливаются проектирующей организацией.
3. Зазор между корпусом компенсатора и нижней несущей балкой заполнить прокладками из листовой стали толщиной 5-10 мм. По мере осадки подвижных опор трубопровода, прокладки удаляются.
4. Технические требования по ТЗ 00.00.000ТТ.
5. * Размеры для справок.
6. ** Зазор для осадки трубопровода.
7. *** Зазор для бокового перемещения трубопровода.

				Т46.00.00.000СБ		
Код	Исполн	Подп	Дата	Лист	Кол-во	Материал
Разраб	Гранич	С.В.	8.12.78	1	1	Ст. таб. 1
Проект	Величенко	Б.И.	8.12.78	1	1	—
Рис. эр.	Савочкин	В.И.	8.12.78	1	1	—
Листов	Савочкин	В.И.	8.12.78	1	1	—
Монтаж	Борисов	В.И.	8.12.78	1	1	—
Читб	Фрейлин	В.И.	8.12.78	1	1	—
				Опора неподвижная		
				любая сальниковых		
				компенсаторов D _н 530-820 мм		
				Сборочный чертеж		
				Лист 1	Листов 4	
				Пинтервал СССР		
				Наблюдение/энергетика		
				Энергетика/проект		
				Лен. филиал		

Серия 4.903-10. Выпуск 4

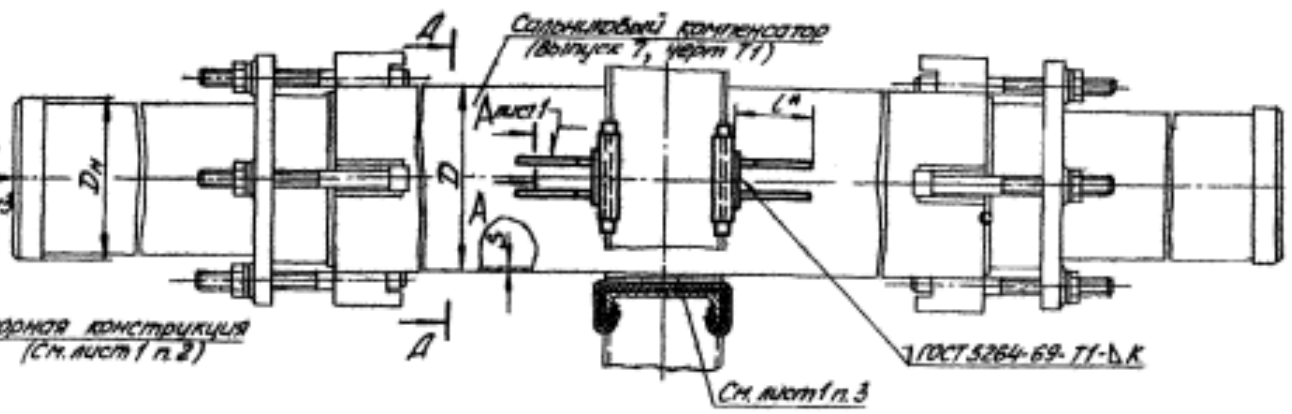
Листы 1, 2, 3, 4, 5, 6, 7, 8, 9, 10, 11, 12, 13, 14, 15, 16, 17, 18, 19, 20, 21, 22, 23, 24, 25, 26, 27, 28, 29, 30, 31, 32, 33, 34, 35, 36, 37, 38, 39, 40, 41, 42, 43, 44, 45, 46, 47, 48, 49, 50, 51, 52, 53, 54, 55, 56, 57, 58, 59, 60, 61, 62, 63, 64, 65, 66, 67, 68, 69, 70, 71, 72, 73, 74, 75, 76, 77, 78, 79, 80, 81, 82, 83, 84, 85, 86, 87, 88, 89, 90, 91, 92, 93, 94, 95, 96, 97, 98, 99, 100, 101, 102, 103, 104, 105, 106, 107, 108, 109, 110, 111, 112, 113, 114, 115, 116, 117, 118, 119, 120, 121, 122, 123, 124, 125, 126, 127, 128, 129, 130, 131, 132, 133, 134, 135, 136, 137, 138, 139, 140, 141, 142, 143, 144, 145, 146, 147, 148, 149, 150, 151, 152, 153, 154, 155, 156, 157, 158, 159, 160, 161, 162, 163, 164, 165, 166, 167, 168, 169, 170, 171, 172, 173, 174, 175, 176, 177, 178, 179, 180, 181, 182, 183, 184, 185, 186, 187, 188, 189, 190, 191, 192, 193, 194, 195, 196, 197, 198, 199, 200, 201, 202, 203, 204, 205, 206, 207, 208, 209, 210, 211, 212, 213, 214, 215, 216, 217, 218, 219, 220, 221, 222, 223, 224, 225, 226, 227, 228, 229, 230, 231, 232, 233, 234, 235, 236, 237, 238, 239, 240, 241, 242, 243, 244, 245, 246, 247, 248, 249, 250, 251, 252, 253, 254, 255, 256, 257, 258, 259, 260, 261, 262, 263, 264, 265, 266, 267, 268, 269, 270, 271, 272, 273, 274, 275, 276, 277, 278, 279, 280, 281, 282, 283, 284, 285, 286, 287, 288, 289, 290, 291, 292, 293, 294, 295, 296, 297, 298, 299, 300, 301, 302, 303, 304, 305, 306, 307, 308, 309, 310, 311, 312, 313, 314, 315, 316, 317, 318, 319, 320, 321, 322, 323, 324, 325, 326, 327, 328, 329, 330, 331, 332, 333, 334, 335, 336, 337, 338, 339, 340, 341, 342, 343, 344, 345, 346, 347, 348, 349, 350, 351, 352, 353, 354, 355, 356, 357, 358, 359, 360, 361, 362, 363, 364, 365, 366, 367, 368, 369, 370, 371, 372, 373, 374, 375, 376, 377, 378, 379, 380, 381, 382, 383, 384, 385, 386, 387, 388, 389, 390, 391, 392, 393, 394, 395, 396, 397, 398, 399, 400, 401, 402, 403, 404, 405, 406, 407, 408, 409, 410, 411, 412, 413, 414, 415, 416, 417, 418, 419, 420, 421, 422, 423, 424, 425, 426, 427, 428, 429, 430, 431, 432, 433, 434, 435, 436, 437, 438, 439, 440, 441, 442, 443, 444, 445, 446, 447, 448, 449, 450, 451, 452, 453, 454, 455, 456, 457, 458, 459, 460, 461, 462, 463, 464, 465, 466, 467, 468, 469, 470, 471, 472, 473, 474, 475, 476, 477, 478, 479, 480, 481, 482, 483, 484, 485, 486, 487, 488, 489, 490, 491, 492, 493, 494, 495, 496, 497, 498, 499, 500, 501, 502, 503, 504, 505, 506, 507, 508, 509, 510, 511, 512, 513, 514, 515, 516, 517, 518, 519, 520, 521, 522, 523, 524, 525, 526, 527, 528, 529, 530, 531, 532, 533, 534, 535, 536, 537, 538, 539, 540, 541, 542, 543, 544, 545, 546, 547, 548, 549, 550, 551, 552, 553, 554, 555, 556, 557, 558, 559, 560, 561, 562, 563, 564, 565, 566, 567, 568, 569, 570, 571, 572, 573, 574, 575, 576, 577, 578, 579, 580, 581, 582, 583, 584, 585, 586, 587, 588, 589, 590, 591, 592, 593, 594, 595, 596, 597, 598, 599, 600, 601, 602, 603, 604, 605, 606, 607, 608, 609, 610, 611, 612, 613, 614, 615, 616, 617, 618, 619, 620, 621, 622, 623, 624, 625, 626, 627, 628, 629, 630, 631, 632, 633, 634, 635, 636, 637, 638, 639, 640, 641, 642, 643, 644, 645, 646, 647, 648, 649, 650, 651, 652, 653, 654, 655, 656, 657, 658, 659, 660, 661, 662, 663, 664, 665, 666, 667, 668, 669, 670, 671, 672, 673, 674, 675, 676, 677, 678, 679, 680, 681, 682, 683, 684, 685, 686, 687, 688, 689, 690, 691, 692, 693, 694, 695, 696, 697, 698, 699, 700, 701, 702, 703, 704, 705, 706, 707, 708, 709, 710, 711, 712, 713, 714, 715, 716, 717, 718, 719, 720, 721, 722, 723, 724, 725, 726, 727, 728, 729, 730, 731, 732, 733, 734, 735, 736, 737, 738, 739, 740, 741, 742, 743, 744, 745, 746, 747, 748, 749, 750, 751, 752, 753, 754, 755, 756, 757, 758, 759, 760, 761, 762, 763, 764, 765, 766, 767, 768, 769, 770, 771, 772, 773, 774, 775, 776, 777, 778, 779, 780, 781, 782, 783, 784, 785, 786, 787, 788, 789, 790, 791, 792, 793, 794, 795, 796, 797, 798, 799, 800, 801, 802, 803, 804, 805, 806, 807, 808, 809, 810, 811, 812, 813, 814, 815, 816, 817, 818, 819, 820, 821, 822, 823, 824, 825, 826, 827, 828, 829, 830, 831, 832, 833, 834, 835, 836, 837, 838, 839, 840, 841, 842, 843, 844, 845, 846, 847, 848, 849, 850, 851, 852, 853, 854, 855, 856, 857, 858, 859, 860, 861, 862, 863, 864, 865, 866, 867, 868, 869, 870, 871, 872, 873, 874, 875, 876, 877, 878, 879, 880, 881, 882, 883, 884, 885, 886, 887, 888, 889, 890, 891, 892, 893, 894, 895, 896, 897, 898, 899, 900, 901, 902, 903, 904, 905, 906, 907, 908, 909, 910, 911, 912, 913, 914, 915, 916, 917, 918, 919, 920, 921, 922, 923, 924, 925, 926, 927, 928, 929, 930, 931, 932, 933, 934, 935, 936, 937, 938, 939, 940, 941, 942, 943, 944, 945, 946, 947, 948, 949, 950, 951, 952, 953, 954, 955, 956, 957, 958, 959, 960, 961, 962, 963, 964, 965, 966, 967, 968, 969, 970, 971, 972, 973, 974, 975, 976, 977, 978, 979, 980, 981, 982, 983, 984, 985, 986, 987, 988, 989, 990, 991, 992, 993, 994, 995, 996, 997, 998, 999, 1000

A-A



Опорная конструкция
(см. лист 1 л. 2)

Тип II
С защитой от электрокоррозии

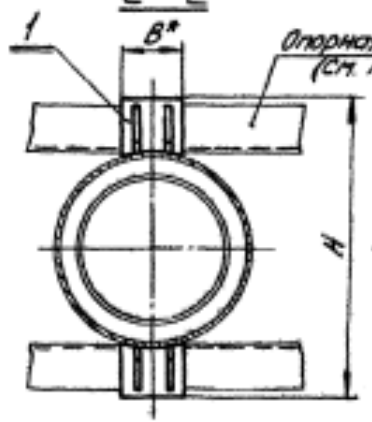


Сальниковый компенсатор
(Выпуск 7, черт. 11)

Ст. лист 1 л. 3

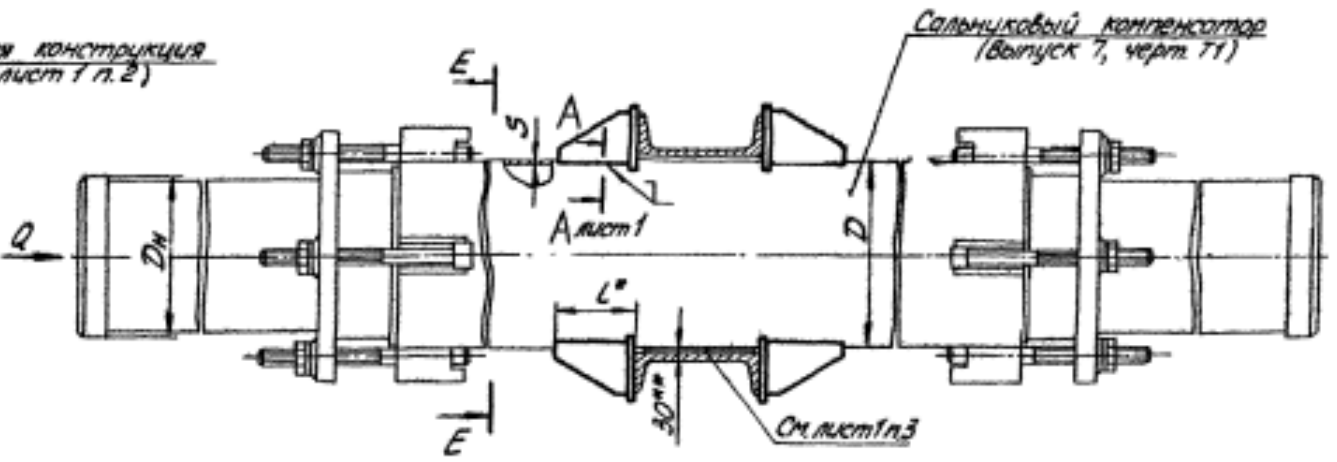
ГОСТ 5264-69-ТТ-Д.К

E-E



Опорная конструкция
(см. лист 1 л. 2)

Тип III



Сальниковый компенсатор
(Выпуск 7, черт. 11)

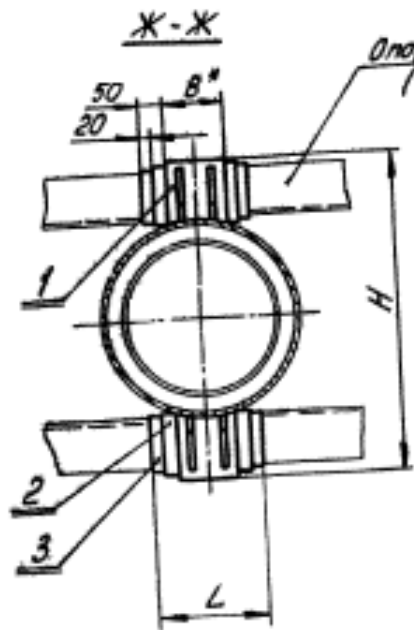
Ст. лист 1 л. 3

Лист	2
Формат	12

T46.00.00.000CB

Копировал Соколова

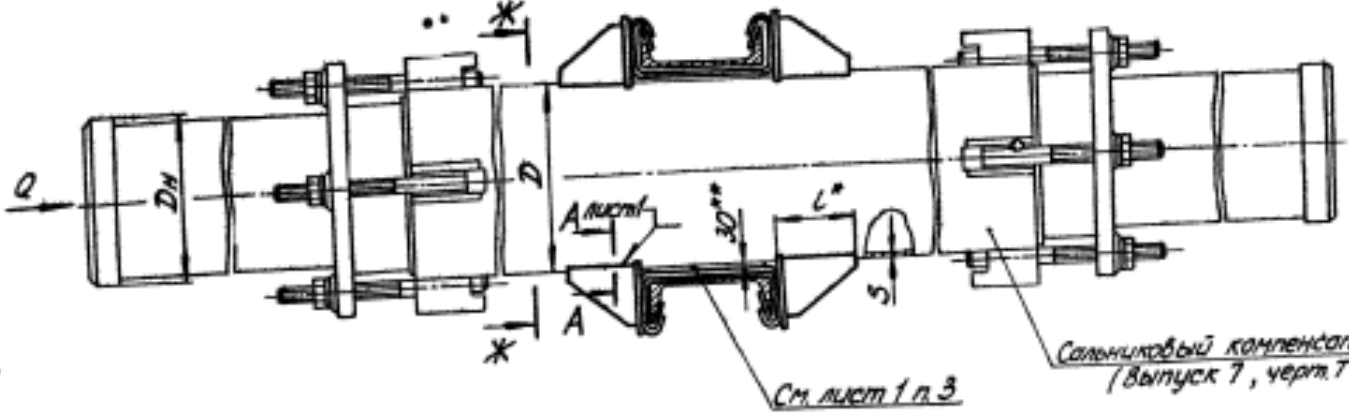
Формат 12



Опорная конструкция
(см. лист 1 п. 2)

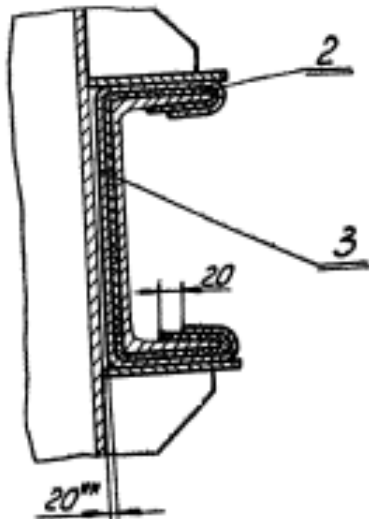
Тип IV

С защитой от электрокоррозии



Сальниковый компенсатор
(выпуск 7, черт. Т1)

Г-Г лист 2



Изм.	№	Исполн.	Провер.	Дата	746.00.00.000СБ	Лист
						3
копировал Сайолева						формат 12

746.00.00.000СБ

Серия 4.903-10 Выпуск 4

Размеры в мм

Таблица 1

Обозначение	Наружный диаметр трубопровода D_n	Особая сила Q , тс	D	S	H	B	L	L	m	K	Масса, кг
T46.11.00.000СБ	530	6	576	7	816	200	300	226	80	8	32,0
T46.12.	630	7	680		920	240	340				33,6
T46.13.	720	8	772	8	1012	280	380	266	150	10	40,0
T46.14.00.000СБ	820	9	874	9	1114	300	400				41,6

Пример обозначения неподвижной опоры для сальникового компенсатора $D_n = 630$ мм, тип I:

ОПОРА 630-I T46.12.

Таблица 2

Спецификация									
№ поз.	1		2		3				
Наименование	Упор		Лист защитный		Прокладка				
Количество	4		См. ниже						
Материал			Лист 10 ГОСТ 8075-56 оцинкованный ГОСТ 7118-54		Паронит листовый 5,1-2мм ГОСТ 481-71				
№ чертежа или стандарта	T46.00.01.000СБ		Без чертежа						
Обозначение	Обозначение	Масса, кг		Размеры	Количество для типа	Размеры	Количество для типа		
		Лист	Общ.					I	II
T46.11.00.000СБ	T46.11.01.000СБ	8,00	32,0	См. технические требования ТЗ.02.00.000ТТ п.1.15	3	2	См. технические требования ТЗ.00.02.000ТТ п.1.15	3	2
T46.12.	T46.12.	8,40	33,6						
T46.13.	T46.13.	10,00	40,0						
T46.14.00.000СБ	T46.14.01.000СБ	10,40	41,6						

Изм.	№ докум.	Подп.	Дата	Т46.00.00.000СБ	Лист 4

Копия Сабелова

Формат 12

Изм. №, дата, Подпись и дата, Взамин №, Имя, должность, Подп. и дата

97000 10'00'94L

ГОСТ 8713-70-11-ДК

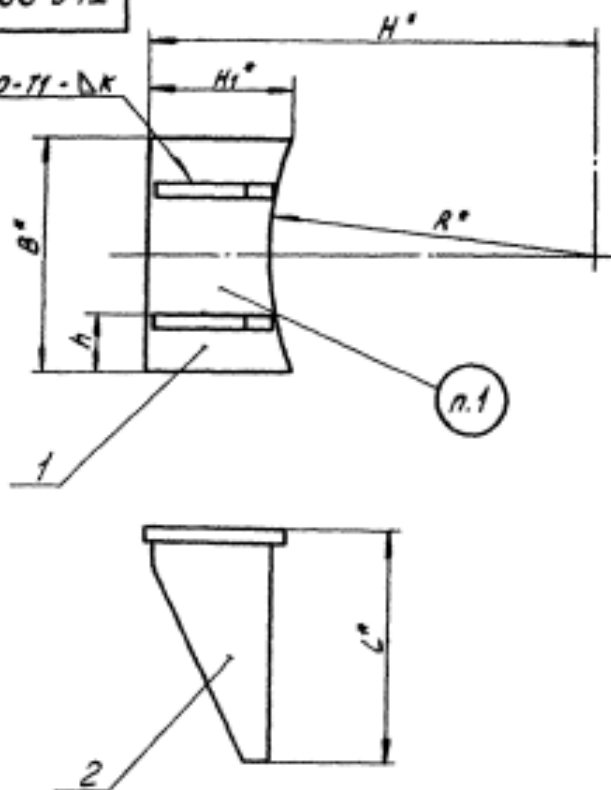


Таблица 2

Размеры в мм									
Обозначение	Диаметр корпуса компенсатора D	R	b	L	H	H ₁	h	К	Масса, кг
T46.11.01.000C5	576	288	200	226	408	138	50		800
T46.12.	680	340	240		460	140	60	4	840
T46.13.	772	386	280	266	506	142	70		1000
T46.14.01.000C5	874	437	300		557	144	75	6	1040

Пример обозначения упора для сальникового компенсатора D = 680 мм:

УПОР 680 - T46.12.01

Таблица 2

Спецификация					
№ поз.	1.	2.			
Наименование	Плита	Ребро			
Количество	1	2			
Материал	Лист 5 ГОСТ 5681-57 Вст.3** ГОСТ 14637-63				
№ чертежа или стандарта	T46.00.01.001	T4.00.01.002			
Обозначение	Обозначение	Масса, кг	Обозначение	Масса, кг	
				лит	общ.
T46.11.01.000C5	T46.11.01.001	360	T4.11.01.002	215	4,30
T46.12.	T46.12.	398			
T46.13.	T46.13.	440			
T46.14.01.000C5	T46.14.01.001	485	T4.14.01.002	250	5,00

1 Маркировать обозначение по чертежу и товарный знак завода изготовителя.

2* Размеры для справок.

3** См. технические требования ТЗ.00.00.000 ТТ п.1.3.

4 Масса в табл.1 дана с учетом массы наплавленного металла.

T46.00.01.000C5

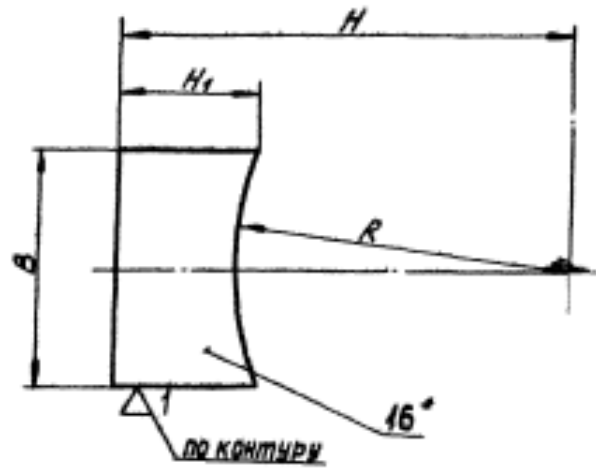
				Упор		Лит	Масса	Масштаб
				Сборочный чертеж		См. табл.1	—	—
Штук	№ докум.	Лист	Дата	Лист	Дата	Лист	Листов	1
Разраб.	Гранич	Гранич	21.19	Гранич	21.19			
Пробир	Величенко	Велич	21.19	Велич	21.19			
Рис.ар	Свайтн	Свайтн	21.19	Свайтн	21.19			
Специ	Свайтн	Свайтн	21.19	Свайтн	21.19			
Начерт	Свайтн	Свайтн	21.19	Свайтн	21.19			
Учтв	Фейзлин	Фейзлин	21.19	Фейзлин	21.19			
						Минэнерго СССР Лабтепломерстанок Энергоинжпроект Лен. филиал		
						федерат 12		

Копир. Собралев

Т46.00.01.001

2 (Δ)

Серия 4.903-10 Выпуск 4



Размеры в мм

Обозначение	R	B	H	H ₁	Масса, кг
Т46.11.01.001	288	200	408	138	360
Т46.12	340	240	460	140	398
Т46.13	386	280	506	142	440
Т46.14.01.001	437	300	557	144	485

- 1.* Размер для справок
- 2.** См. технические требования Т3.00.00.0007Т п.1.3.

Листов 12 / Проверено и одобрено / Проверено / Проверено / Проверено / Проверено / Проверено / Проверено / Проверено / Проверено / Проверено / Проверено / Проверено

				Т46.00.01.001		
				Плита		
				Лист	Масса	Максимум
				См. табл.	—	
				Лист	Листов 1	
				Лист 16 ГОСТ 5681-57		
				Вст.3**ГОСТ14637-69		
				Минэнерго СССР		
				Водоканалэнергоцентра		
				Ядерномонтажпроект		
				Лен. филиал		
				Формат 12		

Контроль Сабалева