



T18.00.00.000СБ

Таблица 1

Обозначение	наружный диаметр трубопровода $D_n$	Максимальная вертикальная нагрузка, кгс	Размеры в мм		$B$	$B_1$	Масса, кг		
			$H$ $\approx$	$H_1$ $\approx$					
T18.01.00.000СБ	194	2200	100	200	180	255	14,59		
T18.02			150	250			17,23		
T18.03			200	300			19,77		
T18.04	100		215	14,71					
T18.05	150		265	17,31					
T18.06	200		315	19,93					
T18.07	100		240	16,95					
T18.08	273		150	290	280	350	19,83		
T18.09			200	340			22,43		
T18.10	325		7000	100	266	280	395	26,00	
T18.11				150	316			30,19	
T18.12				200	366			33,75	
T18.13	100			292	29,20				
T18.14	377			150	342		460	540	33,47
T18.15.00.000СБ				200	392				37,69

Пример обозначения скользящей диэлектрической опоры для трубопровода  $D_n = 219$  мм;  $H = 150$  мм:

ОПОРА ДИЭЛЕКТРИЧЕСКАЯ 219 T18.05.

Изм.	Лист	№ докум.	Подпись	Дата	T18.00.00.000СБ	Листы
						2

4005.29-01 66

Таблица 2

Спецификация																	
№ поз	1		2		3		4		5								
Наименование	Корпус		Хомут		Прокладка		Прокладка		Гайка								
Количество	1		2		2		2		8								
Материал	—		Круг 8 ГОСТ 2490-71 20 ГОСТ 1050-60		Паронит ГОСТ 481-71		—		Сталь 20 ГОСТ 1050-60								
№ чертежа или стандарта	Т 18.00.01.000СБ		Т 17.00.00.001		—		—		—		ГОСТ 5915-70						
Обозначение	Обозначение	Масса, кг	Обозначение	Масса, кг		Обозначение	Масса, кг		Обозначение	Масса, кг		Размеры, мм	Масса, кг				
				шт	Общ		шт	Общ		шт	Общ		шт	Общ			
Т 18.01.00.000СБ	Т 18.01.01.000СБ	12,17															
Т 18.02	Т 18.02	14,81	Т 17.01.00.001	0,84	1,68	4 × 35 × 320	0,087	0,174	4 × 80 × 300	0,15	0,30	М 16,5	0,033	0,254			
Т 18.03	Т 18.03	17,35															
Т 18.04	Т 18.04	12,03															
Т 18.05	Т 18.05	14,63	Т 17.04	0,84	1,68	4 × 35 × 360	0,038	0,196	4 × 80 × 340	0,17	0,34						
Т 18.06	Т 18.06	17,25															
Т 18.07	Т 18.07	12,09															
Т 18.08	Т 18.08	14,97	Т 17.07	1,81	3,62	4 × 45 × 440	0,152	0,304	4 × 80 × 420	0,21	0,42						
Т 18.09	Т 18.09	17,57															
Т 18.10	Т 18.10	20,66															
Т 18.11	Т 18.11	24,85	Т 17.10	1,98	3,96	4 × 45 × 520	0,184	0,368	4 × 80 × 500	0,25	0,50	М 20,5	0,064	0,512			
Т 18.12	Т 18.12	28,41															
Т 18.13	Т 18.13	20,78															
Т 18.14	Т 18.14	25,05	Т 17.13.00.001	3,45	6,90	4 × 45 × 600	0,215	0,430	4 × 80 × 580	0,29	0,58						
Т 18.15.00.000СБ	Т 18.15.01.000СБ	23,27															

Серия 4 903-10 Вертух С

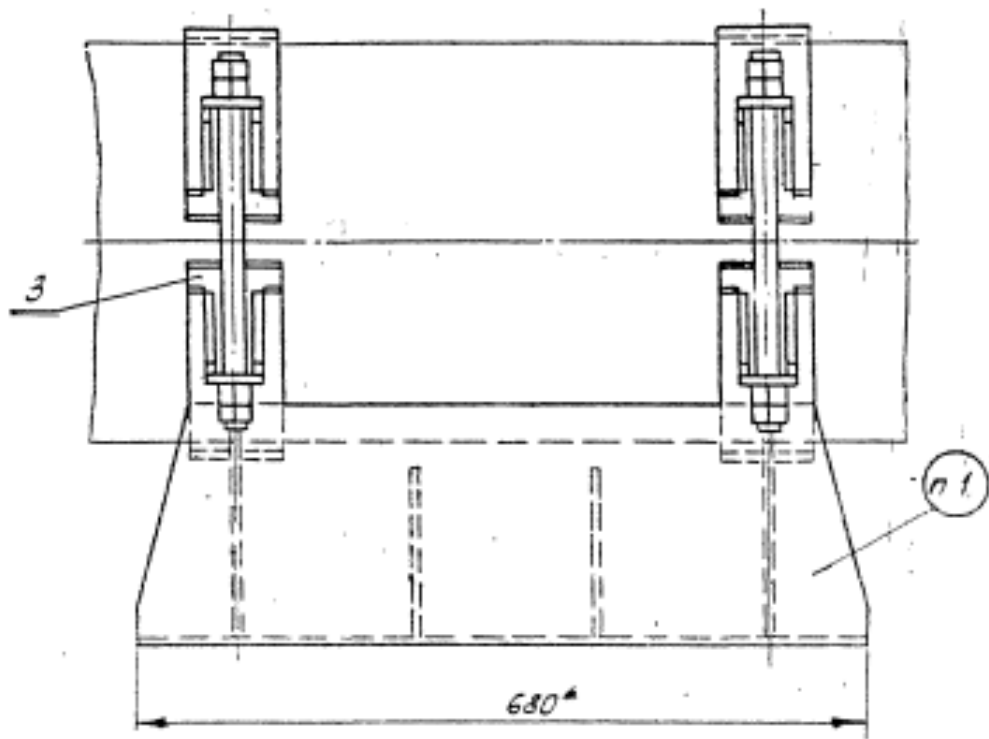
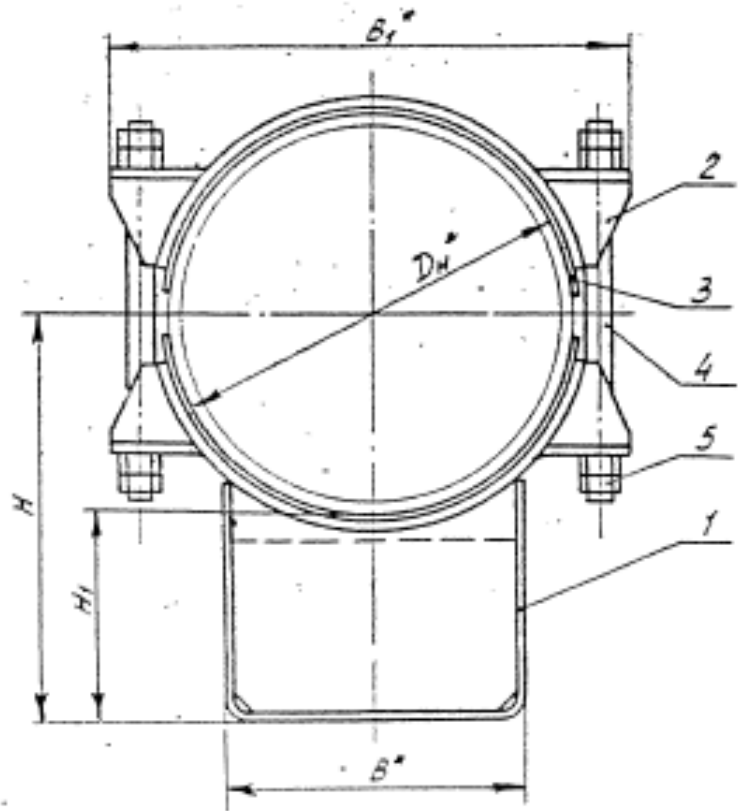
№ п/п, дата, наименование, количество, масса, единица измерения, примечание

ИЗМ	Лист	№ докум	Подпись	Дата

Т 18.00.00.000СБ

Т18.00.00.000С5

Для трубопроводов  $D_n$  377-1420мм



1. Маркировать: обозначение по чертежу и товарный знак завода-изготовителя.  
 2. Размеры для справок

Серия 4.903-10 Выпуск 5

Исполн.	№ докум.	Подпись	Дата

Т18.00.00.000С5

Лист 4

118 00 00 000 СБ

Таблица 3

Размеры в мм

Обозначение	наружный диаметр трубопровода $D_n$	Наибольшая вертикальная нагрузка, кгс	$H$	$H_1$	$B$	$B_1$	Масса, кг
T18.16.00.0000СБ	377	7000	100	292	280	460	3077
T18.17			150	342			3504
T18.18			200	392			3926
T18.19			100	318			3367
T18.20			150	368			3796
T18.21	426	7000	200	418	280	505	4210
T18.22			100	345			5859
T18.23			150	395			6607
T18.24			200	445			7365
T18.25			100	370			6142
T18.26	530	12500	150	420	380	615	6888
T18.27			200	470			7646
T18.28			100	420			6286
T18.29			150	470			7036
T18.30			200	520			7792
T18.31	720	22000	100	465	380	815	7948
T18.32			150	515			8824
T18.33			200	565			9712
T18.34			100	515			8334
T18.35			150	565			9208
T18.36	820	22000	200	615	500	920	10096
T18.37			100	565			12314
T18.38			150	615			13476
T18.39.00.0000СБ			200	665			14684

Продолжение табл. 3

Обозначение	наружный диаметр трубопровода $D_n$	Наибольшая вертикальная нагрузка, кгс	$H$	$H_1$	$B$	$B_1$	Масса, кг
T18.40.00.0000СБ	1020	36000	100	615	700	1140	15042
T18.41			150	665			16528
T18.42			200	715			18034
T18.43	1220	48000	100	715	700	1360	16905
T18.44			150	765			18371
T18.45			200	815			19859
T18.46	1420	60000	100	815	700	1575	19367
T18.47			150	865			21191
T18.48.00.0000СБ			200	915			23081

Пример обозначения скользящей диэлектрической опоры для трубопровода  $D_n = 377$  мм,  $H = 150$  мм:

ОПОРА ДИЭЛЕКТРИЧЕСКАЯ 377 - T18.17.

Серия 4.903-10 Выпуск 5

ИЗДАНИЕ 1989 г. 400529-И 60

ИЗМ	ЛИСТ	№ ДОКУМЕНТА	ПОДПИСЬ	ДАТА

T18.00.00.0000СБ

Т18.00.00.000СБ

Таблица 4

Спецификация												
№ поз	1		2		3			4			5	
Наименование	корпус		Бухель		Прокладка			Шпилька			Гайка	
Количество	1		2		4			4			16	
Материал	—		—		Паронит ГОСТ 481-71			Сталь 35 ГОСТ 1050-60			Сталь 20 ГОСТ 1050-60	
№ чертежа или стандарта	Т18.00.01.000СБ		Т17.00.02.000СБ		Без чертежа			ГОСТ 11765-66			ГОСТ 5915-70	
Л. значение	Обозначение	Масса, кг	Обозначение	Масса, кг 1шт Общ	Размеры, мм	Масса, кг 1шт Общ	Обозначение	Масса, кг 1шт Общ	Обозначение	Масса, кг 1шт Общ	Обозначение	Масса, кг 1шт Общ
Т18.16.00.000СБ	Т18.13.01.000СБ	2,078										
Т18.17	Т18.14	2,505	Т17.16.02.000СБ	2,49	4,98	4 × 80 × 610	0,310	1,24	АМ20 × 300(52)56	0,688	2,75	
Т18.18	Т18.15	2,927										
Т18.19	Т18.19	2,144										
Т18.20	Т18.20	2,573	Т17.19	3,13	6,26	4 × 80 × 690	0,350	1,40	АМ20 × 380(52)56	0,888	3,55	
Т18.21	Т18.21	2,987										
Т18.22	Т18.22	4,152										
Т18.23	Т18.23	4,900	Т17.22	5,17	10,34	4 × 100 × 780	0,490	1,96	АМ20 × 400(52)56	0,938	3,75	М20.5
Т18.24	Т18.24	5,658										0,064
Т18.25	Т18.25	4,206										1,02
Т18.26	Т18.26	4,952	Т17.25	5,97	11,94	4 × 100 × 860	0,540	2,16	АМ20 × 450(52)56	1,060	4,24	
Т18.27	Т18.27	5,710										
Т18.28	Т18.28	4,182										
Т18.29	Т18.29	4,932	Т17.28	6,47	12,94	4 × 100 × 1010	0,630	2,52	АМ20 × 480(52)56	1,140	4,56	
Т18.30	Т18.30	5,688										
Т18.31	Т18.31	5,328										
Т18.32	Т18.32	6,204	Т17.31.02.000СБ	7,52	15,04	4 × 100 × 1160	0,730	2,92	АМ24 × 480(60)56	1,620	6,48	М24.5
Т18.33.00.000СБ	Т18.33.01.000СБ	70,92										0,110
												1,76

Спецификация, Подпись и дата, Взам. инв. №, Инв. № докум., Подпись, дата

Серия 4.903-10 Выпуск 5

Изм.	Лист	№ докум.	Подпись	Дата

Т18.00.00.000СБ

4.00.529-01.70

Лист

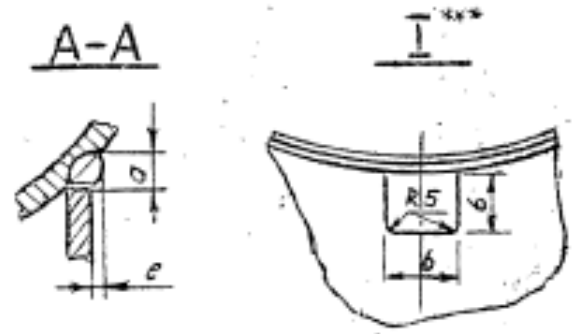
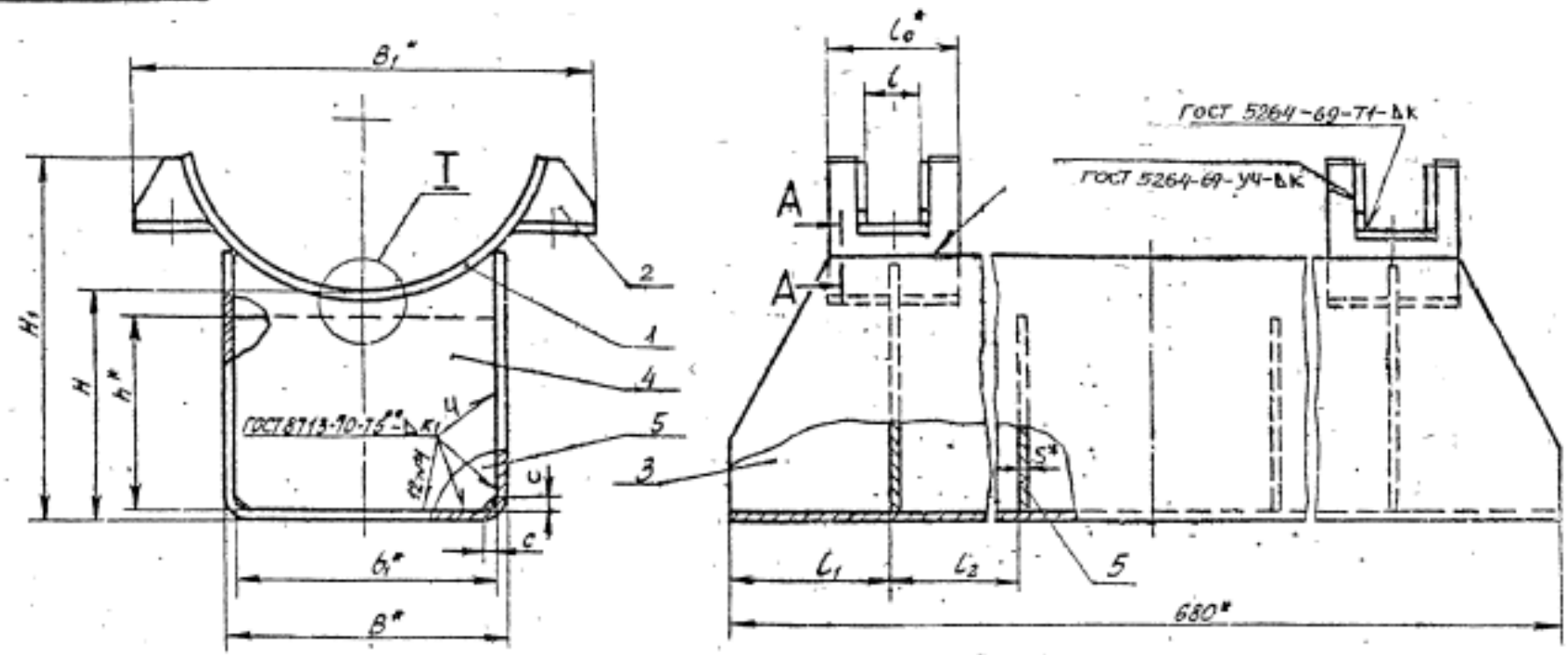
6





T18.00.01.000CB

Сборка А.903-10 Выпуск 5



1. Подушку (поз 1) расположить симметрично относительно ребра (поз. 4).
2. Сварку производить электродом типа Э42 по ГОСТ 3467-60
3. \*Размеры для справок
4. \*\* См. технические требования ТЗ 00 00 000 ТТ п 1.6
5. \*\*\* Для размещения трубы - спутники, в ребрах (поз 4и 5) допускается выполнять вырез в соответствии с требованиями организации, проектирующей трубопровод

			T18.00.01.000CB		
Исполн	Н.С. Духин	Подпись	Корпус. Сборочный чертёж		
Провер	Голынич	Подпись			
Рис. эр.	Соловьев	Подпись			
Гл. спец.	Сорокин	Подпись			
Нап. инж.	Бражков	Подпись			
Умб.	Фейзын	Подпись			
Лист	1	из листов	5	Масса	—
			Минэнерго СССР Лаб. теплоэнергетических Энергоцентрапроект Лен. филиал		



Размеры, в мм

Обозначение	Нормальный диаметр трубопровода $D_n$	$H \approx$	$H_1 \approx$	$B$	$B_1 \approx$	$b$	$L_0$	$L$	$L_1$	$L_2$	$C$	$K$	$a$ мм	$e$ мм	Масса, кг		
T18.01.01.000CB		100	170												12,17		
T18.02	194	150	220		255									0	14,81		
T18.03		200	270					34							17,35		
T18.04		100	180												12,03		
T18.05	219	150	230	180	280	45					5		4		14,63		
T18.06		200	280													17,25	
T18.07		100	200														12,09
T18.08	273	150	250		350										14,97		
T18.09		200	300												17,57		
T18.10		100	220				80						6		20,66		
T18.11	325	150	270		395									0	24,85		
T18.12		200	320					38	80	150				5	28,41		
T18.13		100	260												20,78		
T18.14	377	150	310	280	460						6				25,05		
T18.15		200	350														29,27
T18.19		100	270														
T18.20	426	150	310		505	60							6		25,73		
T18.21		200	370													29,87	
T18.22		100	305													1	41,52
T18.23	480	150	355		570										49,00		
T18.24		200	405												56,58		
T18.25		100	315	380				100	44	100	190	8	8	7		42,06	
T18.26	530	150	365			615										49,52	
T18.27.01.000CB		200	415													57,10	

Серия 4.903-10 Выпуск 5

Исполнитель: Подпись и дата

Исполнитель: Подпись и дата

Исполнитель: Подпись и дата

T18.00.01.000CB

Лист 2

T18.00.01.000CB

Продолжение табл. 1

Обозначение	Наружный диаметр трубы обогревателя $D_n$	$H$ $\approx$	$H_1$ $\approx$	$B$	$B_1$ $\approx$	$b$	$L_0$	$L$	$L_1$	$L_2$	$C$	$K$	$\sigma$ мм	$e$ мм	Масса, кг
T18.28.01.000CB	630	100	360	380	715								7	1	41,82
T18.29		150	410												49,32
T18.30		200	460												56,88
T18.31	720	100	410	500	815		100	44			8	8	2	53,28	
T18.32		150	460											62,04	
T18.33		200	510											70,92	
T18.34	820	100	465	500	920							7		54,58	
T18.35		150	515											63,32	
T18.36		200	565											72,20	
T18.37	920	100	520	500	1030	60			100	190		8	3	75,84	
T18.38		150	570											87,46	
T18.39		200	620											99,54	
T18.40	1020	100	565	500	1140		120	60			10	11		99,68	
T18.41		150	615											114,54	
T18.42		200	665											129,60	
T18.43	1220	100	670	700	1360						10	10		103,30	
T18.44		150	720											117,96	
T18.45		200	770											132,84	
T18.46	1420	100	775	700	1575			70			12	10	4	127,36	
T18.47		150	825											139,60	
T18.48.01.000CB		200	875											158,50	

Изд. в год	Подпись и дата	Взам. инж. или ст. инж.	Подпись и дата
------------	----------------	-------------------------	----------------

T18.00.01.000CB

Лист

3

40052.9-01 74

Т 18.00.01.000 СБ

Таблица 2

Спецификация												
№ поз.	1		2		3		4		5		Масса наложенного металла сварных швов, кг	
Наименование	Подшина		Ребро		Слобо		Ребро		Ребро			
Количество	2		8		1		2		2			
Материал	Лист СТОСТ 3080-57 при S=3мм; Лист СТОСТ 3681-57 при S=4мм											
№ чертежа или стандарта	Т17.00.01.001		Т17.00.01.002		Т15.00.00.001		Т14.00.00.003		Без чертежа			
Обозначение	Обозначение	Масса, кг Лист Общ.	Обозначение	Масса, кг Лист Общ.	Обозначение	Масса, кг	Обозначение	Масса, кг Лист Общ.	Размеры, мм S х h x b	Масса, кг Лист Общ.	Масса, кг	
Т 18.01.01.000 СБ					Т15.01.00.001	732	Т14.13.00.003	0,72 1,44	3x85x172	0,34 0,68	0,25	
Т 18.02	Т17.01.01.001	1,08 2,16	Т17.01.01.002	0,04 0,32	Т15.02	892	Т14.14	1,02 2,04	3x135x172	0,54 1,08	0,29	
Т 18.03					Т15.03	10,50	Т14.15	1,29 2,58	3x185x172	0,74 1,48	0,31	
Т 18.04					Т15.04	896	Т14.16	0,68 1,36	3x85x172	0,34 0,68	0,25	
Т 18.05	Т17.03	1,15 2,30	Т17.04	0,05 0,48	Т15.05	856	Т14.17	0,96 1,92	3x135x172	0,54 1,08	0,29	
Т 18.06					Т15.06	10,20	Т14.18	1,24 2,48	3x185x172	0,74 1,48	0,31	
Т 18.07					Т15.07	660	Т14.19	0,51 1,02	3x85x172	0,34 0,68	0,25	
Т 18.08	Т17.05	1,45 2,90			Т15.08	820	Т14.20	0,93 1,86	3x135x172	0,54 1,08	0,29	
Т 18.09			Т17.07	0,08 0,64	Т15.09	980	Т14.21	1,22 2,44	3x185x172	0,74 1,48	0,31	
Т 18.10					Т15.10	12,60	Т14.22	1,04 2,08	4x85x270	0,72 1,44	0,56	
Т 18.11	Т17.07	1,67 3,34			Т15.11	1470	Т14.23	1,64 3,28	4x135x270	1,14 2,28	0,61	
Т 18.12					Т15.12	1690	Т14.24	1,86 3,72	4x185x270	1,57 3,14	0,67	
Т 18.13					Т15.13	1200	Т14.25	0,95 1,90	4x85x270	0,72 1,44	0,56	
Т 18.14	Т17.09	1,80 3,60	Т17.13	0,16 1,28	Т15.14	1420	Т14.26	1,54 3,08	4x135x270	1,14 2,28	0,61	
Т 18.15					Т15.15	1630	Т14.27	2,14 4,28	4x185x270	1,57 3,14	0,67	
Т 18.19					Т15.16	1160	Т14.28	0,87 1,74	4x85x270	0,72 1,44	0,56	
Т 18.20	Т17.11	2,13 4,26	Т17.19	0,23 1,84	Т15.17	1380	Т14.29	1,47 2,94	4x135x270	1,14 2,28	0,61	
Т 18.21					Т15.18	1590	Т14.30	2,03 4,06	4x185x270	1,57 3,14	0,67	
Т 18.22					Т15.19	2240	Т14.31	2,28 4,56	6x85x365	1,46 2,92	1,40	
Т 18.23	Т17.13.01.001	4,00 8,00	Т17.22.01.002	0,28 2,24	Т15.20	2560	Т14.32	3,46 6,92	6x135x365	2,32 4,64	1,60	
Т 18.24.01.000 СБ					Т15.21.00.001	2880	Т14.33.00.003	4,69 9,38	6x185x365	3,18 6,36	1,80	

\*1) См. технические требования Т3.00.00.000 ТТ п.13

Гария 4.903-10 Выпуск 5

Шиф. № табл. Подпись и дата Шиф. и дата Подп. и дата

Изм.	Лист	№ докум.	Лист	Дата	Т18.00.01.000 СБ	Лист 4

400529-01 Y5

Т18.00.01.000С5

Продолжение табл. 2

Спецификация															
№ поз.	1		2		3		4		5						
Наименование	Подушита		Ребро		Слобо		Ребро		Ребро						
Количество	2		8		1		2		2						
Материал	Лист 5 ГОСТ 3680-57 при S=3мм; Лист 5 ГОСТ 5681-57 при S≥4мм вст 3 ГОСТ 16523-70 вст 3 ГОСТ 14637-69														
№ чертежа или стандарта	Т17.00.01.001		Т17.00.01.002		Т15.00.00.001		Т14.00.00.003		Без чертежа						
Обозначение	Обозначение	Масса, кг		Обозначение	Масса, кг		Обозначение	Масса, кг		Размеры, мм Схххб, шт. Общ.					
		Лист	Общ.		Лист	Общ.		Лист	Общ.						
Т18.25.01.000С5							Т15.22.00.001	218	Т14.34.00.003	210	420	6х85х365	1,46	2,92	1,40
Т18.26.	Т17.15.01.001	435	870	Т17.25.01.002	038	3,04	Т15.23.	25,0	Т14.35	327	6,54	6х135х365	2,32	4,64	1,60
Т18.27.							Т15.24.	28,2	Т14.36	4,50	9,00	6х185х365	3,18	6,36	1,80
Т18.28.							Т15.25	20,8	Т14.37	1,98	3,96	6х85х365	1,46	2,92	1,40
Т18.29.	Т17.17	517	1034	Т17.28.	030	2,40	Т15.26	24,0	Т14.38	3,17	6,34	6х135х365	2,32	4,64	1,60
Т18.30.							Т15.27.	27,2	Т14.39	4,39	8,78	6х185х365	3,18	6,36	1,80
Т18.31.							Т15.28.	26,8	Т14.40	3,07	6,14	6х85х485	1,94	3,88	1,70
Т18.32.	Т17.19	590	1180	Т17.31.	037	2,96	Т15.29	30,0	Т14.41.	4,66	9,32	6х135х485	3,08	6,16	1,80
Т18.33.							Т15.30.	33,2	Т14.42.	6,25	12,52	6х185х485	4,22	8,44	2,00
Т18.34.							Т15.31.	26,0	Т14.43.	2,98	5,96	6х85х485	1,94	3,88	1,70
Т18.35.	Т17.20	700	1400	Т17.34.	038	3,04	Т15.32.	29,2	Т14.44.	4,58	9,12	6х135х485	3,08	6,16	1,80
Т18.36.							Т15.33.	32,4	Т14.45.	6,15	12,32	6х185х485	4,22	8,44	2,00
Т18.37.							Т15.34.	33,0	Т14.46.	3,47	6,94	8х85х482	2,57	5,14	2,40
Т18.38.	Т17.21	1230	2460	Т17.37.	052	4,16	Т15.35.	37,2	Т14.47.	5,57	11,14	8х135х482	4,08	8,16	2,60
Т18.39.							Т15.36.	41,6	Т14.48.	7,69	15,38	8х185х482	5,50	11,00	3,00
Т18.40.							Т15.37.	46,6	Т14.49.	6,23	12,46	8х80х682	3,43	6,86	2,60
Т18.41.	Т17.21	1350	2700	Т17.40.	052	4,16	Т15.38.	51,0	Т14.50.	9,22	18,44	8х130х682	5,57	11,14	2,80
Т18.42.							Т15.39.	55,2	Т14.51.	12,38	24,72	8х180х682	7,71	15,42	3,10
Т18.43.							Т15.40.	44,8	Т14.52.	5,86	11,72	8х80х682	3,43	6,86	2,60
Т18.44.	Т17.22	1030	2060	Т17.43.	059	4,72	Т15.41.	49,0	Т14.53.	8,85	17,70	8х130х682	5,57	11,14	2,80
Т18.45.							Т15.42.	53,2	Т14.54.	11,90	23,80	8х180х682	7,71	15,42	3,10
Т18.46.							Т15.43.	53,0	Т14.55.	6,35	12,70	10х80х678	4,26	8,52	4,30
Т18.47.	Т17.24.01.001	1910	3820	Т17.46.01.002	058	4,64	Т15.44.	58,2	Т14.56.	10,01	20,02	10х130х678	6,92	13,84	4,70
Т18.48.01.000С5							Т15.45.00.001	63,6	Т14.57.00.003	13,85	27,70	10х180х678	9,58	19,16	5,20

Масса материала  
в кг  
всего сборных швов

\* См. технические требования Т3.0000000 ТТ п. 1.3

Серия 4.903-10 Выпуск 5

Лист № 5 из 5

ИЗМ	Лист	№ докум.	Подп.	Дата
-----	------	----------	-------	------

Т18.00.01.000С5

Лист 5