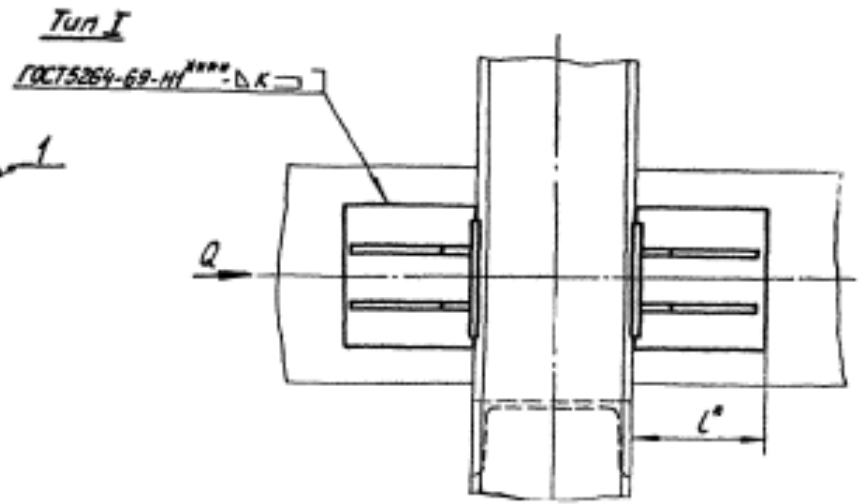
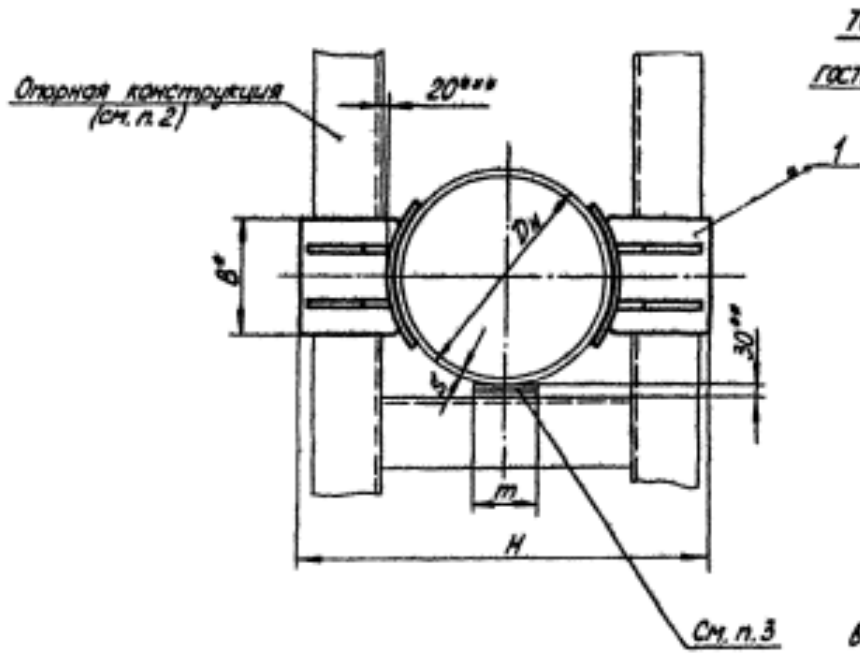


Серия 4.903-10 Рисунок 4



1. Сварку производить электродами типа Э42 по ГОСТ 9467-60.
2. Размеры и элементы опорных конструкций устанавливаются проектирующей организацией.
3. Зазор между трубой и нижней несущей балкой заполнить прокладками из листовой стали толщиной 5-10 мм. По мере осадки подвижных опор трубопровода, прокладки удаляются.
4. Технические требования по ТЗ.00.00.000 ТТ.
5. * Размеры для справок.
6. ** Зазор для осадки трубопровода.
7. *** Зазор для бокового перемещения трубопровода.
8. **** Варить сплошным швом.

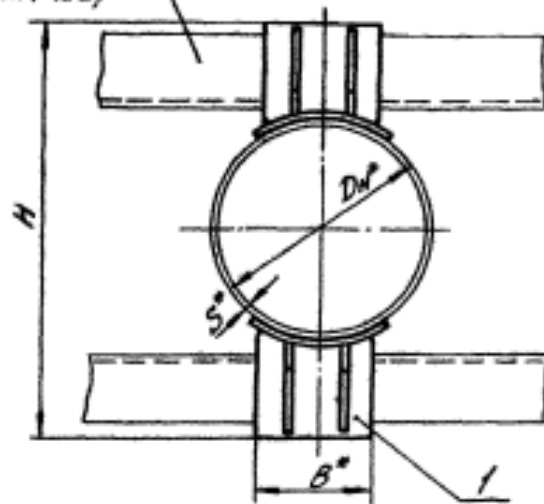
				ТЗ.00.00.000 СБ		
Изм.	№ докум.	Подп.	Дата	Опора неподвижная подобная двухтрубная усиленная трубопровода D _n 108-1420 мм Сварочный чертеж	Лист	Кол-во
Разраб.	Гусева	В.И.	01.78		Ст.	табл. 1
Провер.	Белкина	В.А.	01.78		Лист 1	Листов 8
Рис. до.	Свайкин	Е.В.	01.78		Министерство СССР	
Листов	Сорокин	И.			Госпланэнергоцентра	
Контр.	Борисов	Ю.А.		Энергостроительный		
Утв.	Феликс	—		Лен. обл. проект		

Копир. Солодова

архив 12

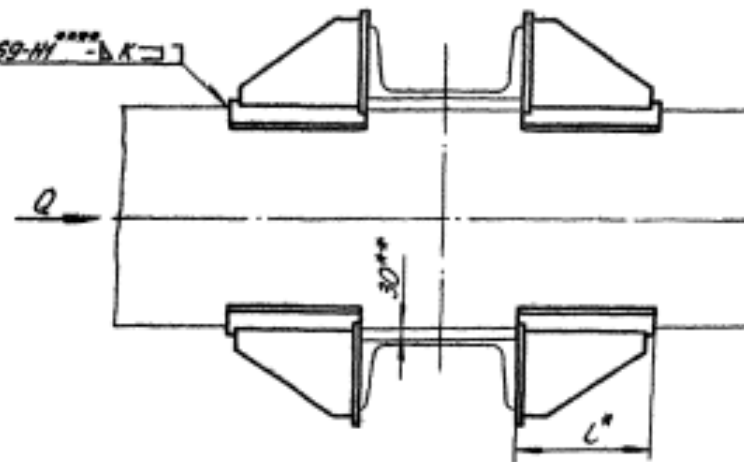
Изм. № 1 по заданию. Подписано и дата. Взам. инв. №. Изм. №. Подпись и дата.

Опорная конструкция
(см. лист 1 и 2)

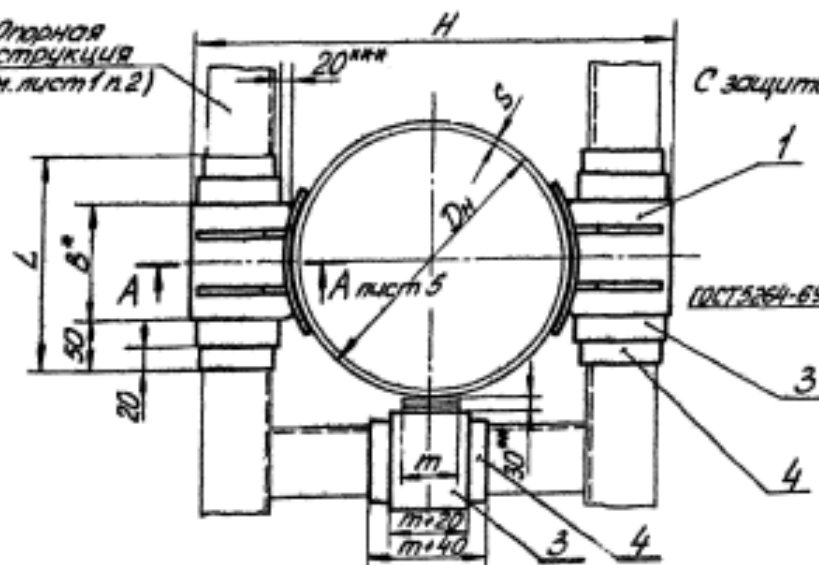


Тип II

ГОСТ 5264-69-Н^{***}-ΔК□



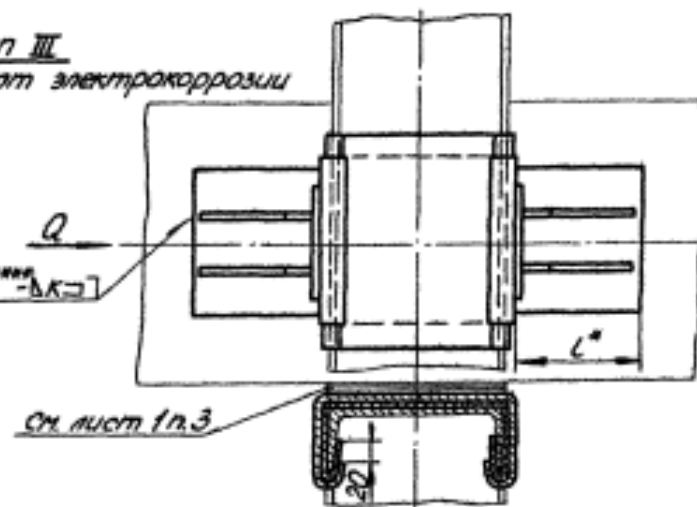
Опорная конструкция
(см. лист 1 и 2)



Тип III

С защитой от электрокоррозии

ГОСТ 5264-69-Н^{***}-ΔК□



№ докум.	Изм.	Дата

Т6.00.00.000С6

Лист
2

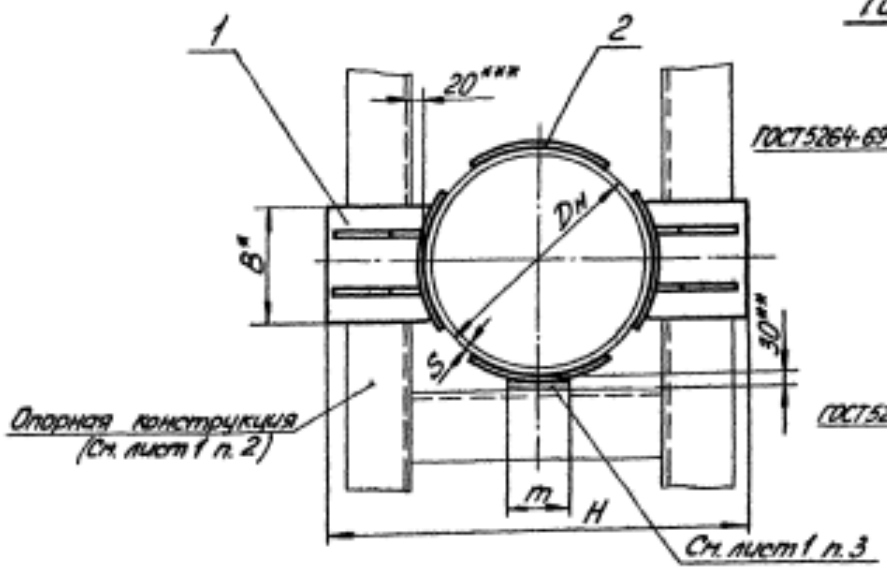
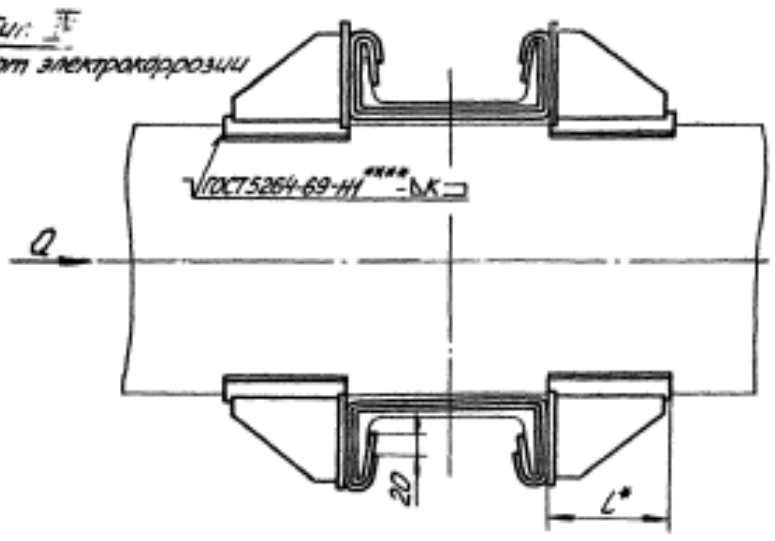
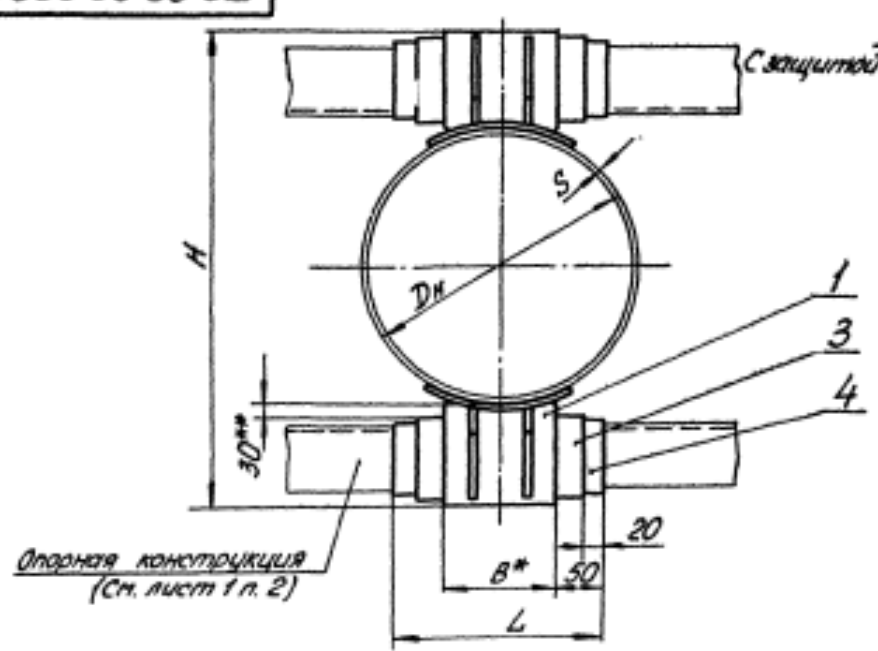
Копировал Сабалева

Формат 12

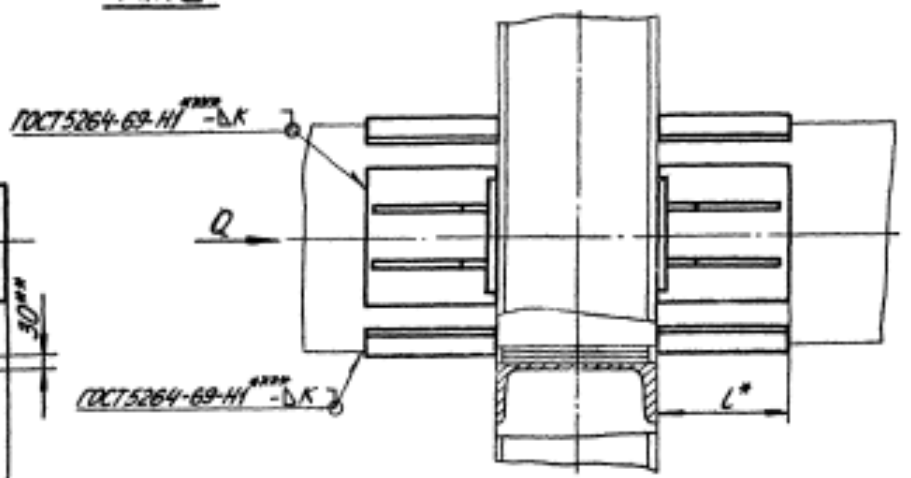
76.00.00.000С6

Серия 1903 10 Выпуск 4

Лист 3 из 3. Взам. лист 1 из 1. Взам. лист 2 из 2. Взам. лист 3 из 3.



Тун. II



Изм.	Лист	И докум.	Подп.	Дата

76.00.00.000С6

Лист 3

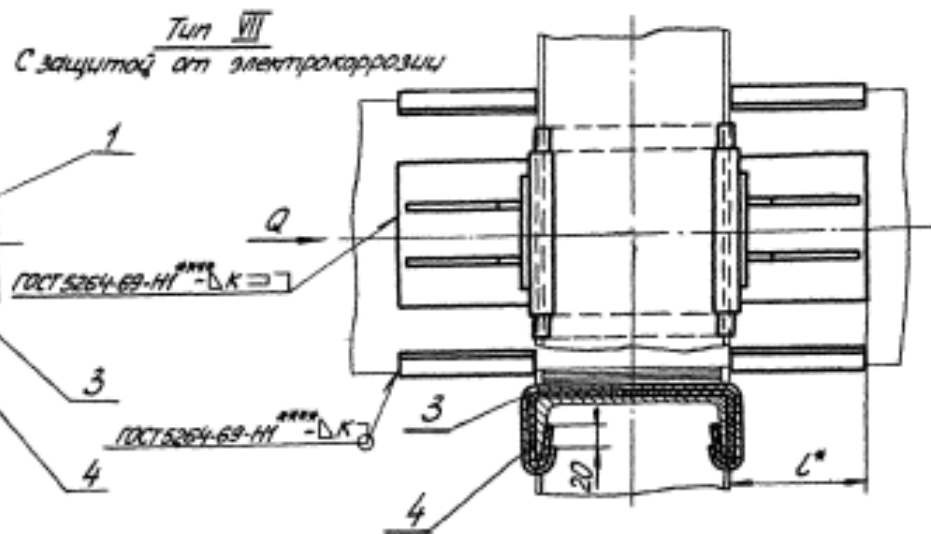
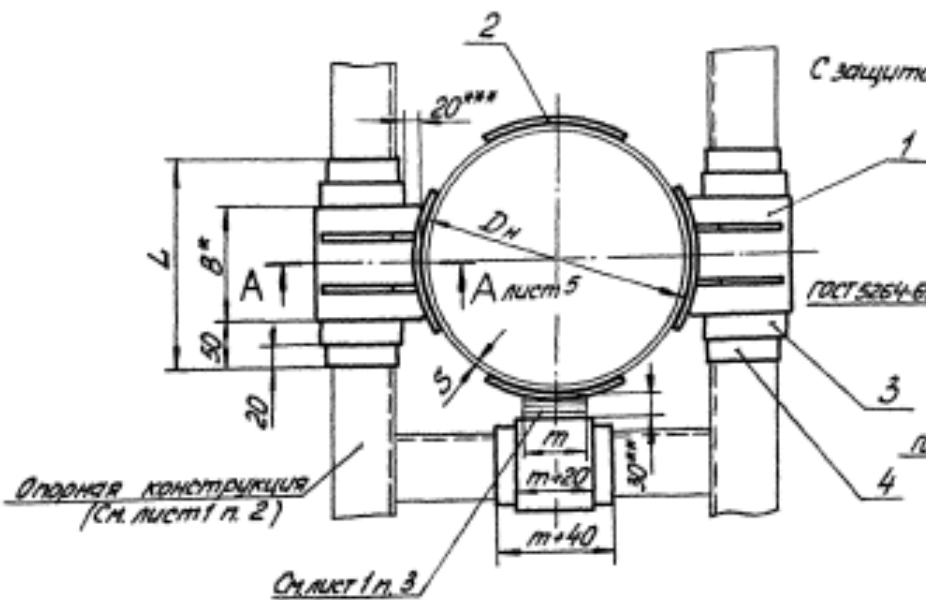
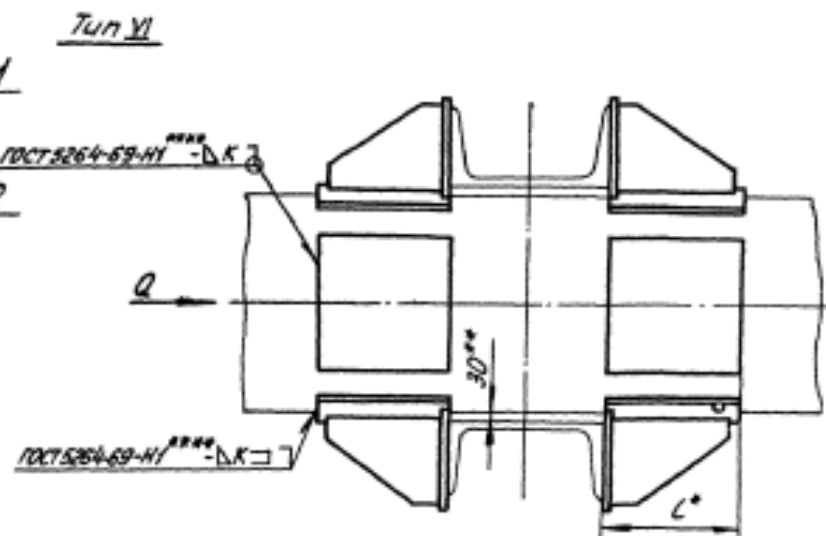
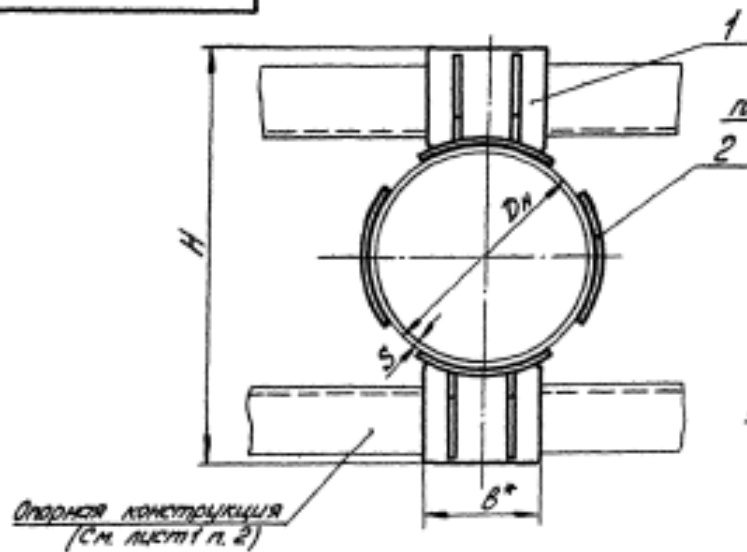
Копирован Соболева

Формат 12

76.00.00.000С5

Серия 4.903-10 Выпуск 4

См. листы 1, 2, 3, 4, 5, 6, 7, 8, 9, 10, 11, 12, 13, 14, 15, 16, 17, 18, 19, 20, 21, 22, 23, 24, 25, 26, 27, 28, 29, 30, 31, 32, 33, 34, 35, 36, 37, 38, 39, 40, 41, 42, 43, 44, 45, 46, 47, 48, 49, 50, 51, 52, 53, 54, 55, 56, 57, 58, 59, 60, 61, 62, 63, 64, 65, 66, 67, 68, 69, 70, 71, 72, 73, 74, 75, 76, 77, 78, 79, 80, 81, 82, 83, 84, 85, 86, 87, 88, 89, 90, 91, 92, 93, 94, 95, 96, 97, 98, 99, 100, 101, 102, 103, 104, 105, 106, 107, 108, 109, 110, 111, 112, 113, 114, 115, 116, 117, 118, 119, 120, 121, 122, 123, 124, 125, 126, 127, 128, 129, 130, 131, 132, 133, 134, 135, 136, 137, 138, 139, 140, 141, 142, 143, 144, 145, 146, 147, 148, 149, 150, 151, 152, 153, 154, 155, 156, 157, 158, 159, 160, 161, 162, 163, 164, 165, 166, 167, 168, 169, 170, 171, 172, 173, 174, 175, 176, 177, 178, 179, 180, 181, 182, 183, 184, 185, 186, 187, 188, 189, 190, 191, 192, 193, 194, 195, 196, 197, 198, 199, 200, 201, 202, 203, 204, 205, 206, 207, 208, 209, 210, 211, 212, 213, 214, 215, 216, 217, 218, 219, 220, 221, 222, 223, 224, 225, 226, 227, 228, 229, 230, 231, 232, 233, 234, 235, 236, 237, 238, 239, 240, 241, 242, 243, 244, 245, 246, 247, 248, 249, 250, 251, 252, 253, 254, 255, 256, 257, 258, 259, 260, 261, 262, 263, 264, 265, 266, 267, 268, 269, 270, 271, 272, 273, 274, 275, 276, 277, 278, 279, 280, 281, 282, 283, 284, 285, 286, 287, 288, 289, 290, 291, 292, 293, 294, 295, 296, 297, 298, 299, 300, 301, 302, 303, 304, 305, 306, 307, 308, 309, 310, 311, 312, 313, 314, 315, 316, 317, 318, 319, 320, 321, 322, 323, 324, 325, 326, 327, 328, 329, 330, 331, 332, 333, 334, 335, 336, 337, 338, 339, 340, 341, 342, 343, 344, 345, 346, 347, 348, 349, 350, 351, 352, 353, 354, 355, 356, 357, 358, 359, 360, 361, 362, 363, 364, 365, 366, 367, 368, 369, 370, 371, 372, 373, 374, 375, 376, 377, 378, 379, 380, 381, 382, 383, 384, 385, 386, 387, 388, 389, 390, 391, 392, 393, 394, 395, 396, 397, 398, 399, 400, 401, 402, 403, 404, 405, 406, 407, 408, 409, 410, 411, 412, 413, 414, 415, 416, 417, 418, 419, 420, 421, 422, 423, 424, 425, 426, 427, 428, 429, 430, 431, 432, 433, 434, 435, 436, 437, 438, 439, 440, 441, 442, 443, 444, 445, 446, 447, 448, 449, 450, 451, 452, 453, 454, 455, 456, 457, 458, 459, 460, 461, 462, 463, 464, 465, 466, 467, 468, 469, 470, 471, 472, 473, 474, 475, 476, 477, 478, 479, 480, 481, 482, 483, 484, 485, 486, 487, 488, 489, 490, 491, 492, 493, 494, 495, 496, 497, 498, 499, 500, 501, 502, 503, 504, 505, 506, 507, 508, 509, 510, 511, 512, 513, 514, 515, 516, 517, 518, 519, 520, 521, 522, 523, 524, 525, 526, 527, 528, 529, 530, 531, 532, 533, 534, 535, 536, 537, 538, 539, 540, 541, 542, 543, 544, 545, 546, 547, 548, 549, 550, 551, 552, 553, 554, 555, 556, 557, 558, 559, 560, 561, 562, 563, 564, 565, 566, 567, 568, 569, 570, 571, 572, 573, 574, 575, 576, 577, 578, 579, 580, 581, 582, 583, 584, 585, 586, 587, 588, 589, 590, 591, 592, 593, 594, 595, 596, 597, 598, 599, 600, 601, 602, 603, 604, 605, 606, 607, 608, 609, 610, 611, 612, 613, 614, 615, 616, 617, 618, 619, 620, 621, 622, 623, 624, 625, 626, 627, 628, 629, 630, 631, 632, 633, 634, 635, 636, 637, 638, 639, 640, 641, 642, 643, 644, 645, 646, 647, 648, 649, 650, 651, 652, 653, 654, 655, 656, 657, 658, 659, 660, 661, 662, 663, 664, 665, 666, 667, 668, 669, 670, 671, 672, 673, 674, 675, 676, 677, 678, 679, 680, 681, 682, 683, 684, 685, 686, 687, 688, 689, 690, 691, 692, 693, 694, 695, 696, 697, 698, 699, 700, 701, 702, 703, 704, 705, 706, 707, 708, 709, 710, 711, 712, 713, 714, 715, 716, 717, 718, 719, 720, 721, 722, 723, 724, 725, 726, 727, 728, 729, 730, 731, 732, 733, 734, 735, 736, 737, 738, 739, 740, 741, 742, 743, 744, 745, 746, 747, 748, 749, 750, 751, 752, 753, 754, 755, 756, 757, 758, 759, 760, 761, 762, 763, 764, 765, 766, 767, 768, 769, 770, 771, 772, 773, 774, 775, 776, 777, 778, 779, 780, 781, 782, 783, 784, 785, 786, 787, 788, 789, 790, 791, 792, 793, 794, 795, 796, 797, 798, 799, 800, 801, 802, 803, 804, 805, 806, 807, 808, 809, 810, 811, 812, 813, 814, 815, 816, 817, 818, 819, 820, 821, 822, 823, 824, 825, 826, 827, 828, 829, 830, 831, 832, 833, 834, 835, 836, 837, 838, 839, 840, 841, 842, 843, 844, 845, 846, 847, 848, 849, 850, 851, 852, 853, 854, 855, 856, 857, 858, 859, 860, 861, 862, 863, 864, 865, 866, 867, 868, 869, 870, 871, 872, 873, 874, 875, 876, 877, 878, 879, 880, 881, 882, 883, 884, 885, 886, 887, 888, 889, 890, 891, 892, 893, 894, 895, 896, 897, 898, 899, 900, 901, 902, 903, 904, 905, 906, 907, 908, 909, 910, 911, 912, 913, 914, 915, 916, 917, 918, 919, 920, 921, 922, 923, 924, 925, 926, 927, 928, 929, 930, 931, 932, 933, 934, 935, 936, 937, 938, 939, 940, 941, 942, 943, 944, 945, 946, 947, 948, 949, 950, 951, 952, 953, 954, 955, 956, 957, 958, 959, 960, 961, 962, 963, 964, 965, 966, 967, 968, 969, 970, 971, 972, 973, 974, 975, 976, 977, 978, 979, 980, 981, 982, 983, 984, 985, 986, 987, 988, 989, 990, 991, 992, 993, 994, 995, 996, 997, 998, 999, 1000



Лист	4
Корпусован Сидонела	

76.00.00.000С5

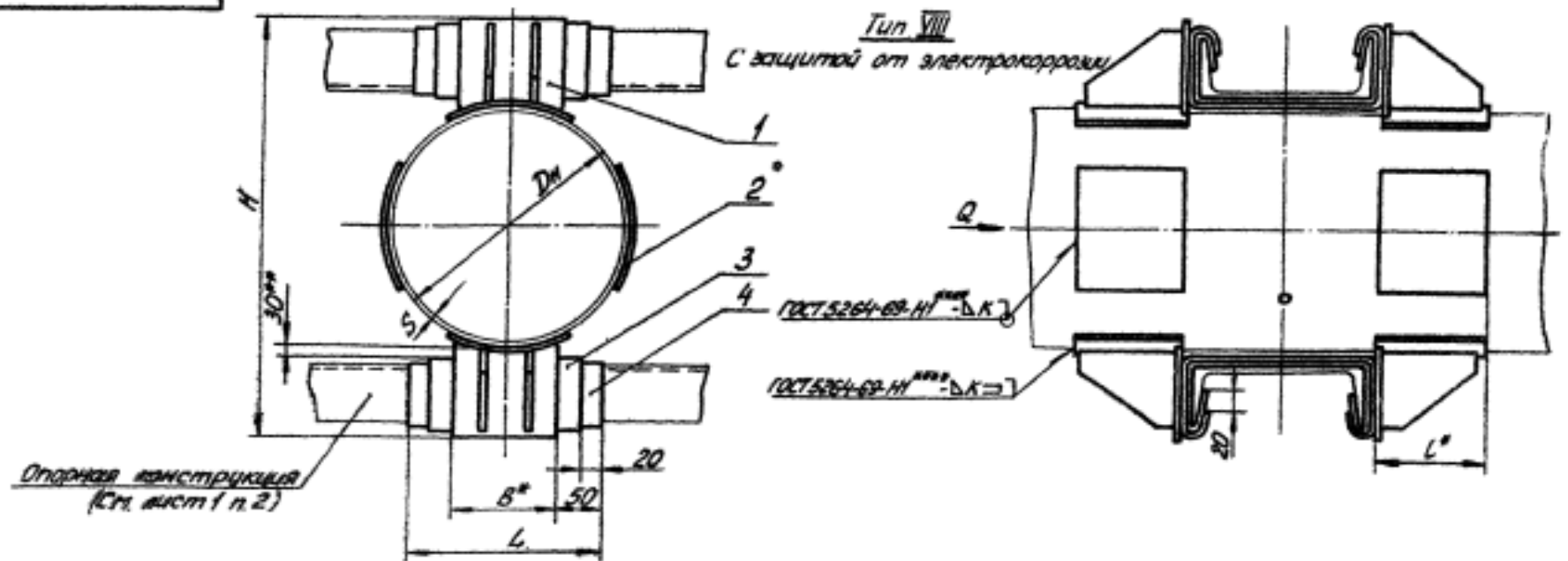
Лист
4

Корпусован Сидонела

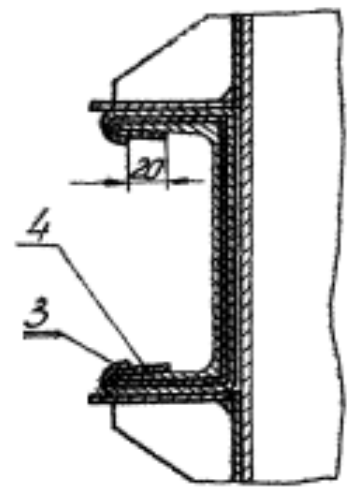
76.00.00.000СБ

Серия 4.903-10 Выпуск 4

Удобрения и добавки к кормам для животных. Удобрения. Удобрения для животных. Удобрения



A-A



Лист	5
№ докум.	76.00.00.000СБ
Дата	
Копирован	Соболева
Формат	A2

Таблица 1

Размеры в мм

Тип I - IV			Тип V - VIII			Наружный диаметр трубопровода D _н	S	H ≈	B	L	L	K	m
Обозначение	Осевая сила Q, тс	Масса, кг	Обозначение	Осевая сила Q, тс	Масса, кг								
T6.01.00.000СБ	5	5,2	—	—	—	108	4	238	70	170	115	4	30
T6.02.		5,6	—	—	—	133		268	80	180			
T6.03.	6	7,8	—	—	—	159	45	328	90	190	117		
T6.04.	8	9,2	T6.19.00.000СБ	10	11,8	194	5	372	100	200			
T6.05.	9	14,4	T6.20.	14	17,6	219	6	432			137	6	
	10			12			7						
T6.06.	12	14,1	T6.21.	12	17,3	273	8	492	120	228	167	7	
	10			15			7						
T6.07.	10	16,5	T6.22.	12	20,8	325	7	542			167	8	
	15			18			8						
T6.08.	12	20,8	T6.23.	20	27,5	377	9	596	140	240	200	8	
T6.09.	18	35,2	T6.24.	15	44,2	426	7	676	160	260			
T6.10.	12	37,0	T6.25.	15	47,1	480	7	736	180	280	200	7	
	15			20			8						
T6.11.	12	43,7	T6.26.	18	56,7	530	7	786	200	300	230	8	
	14			20			8						
	18			25			9						
T6.12.00.000СБ	14	52,0	T6.27.00.000СБ	20	71,1	630	7	890	240	340	230	8	
	20			30			9						
	26			38			10						
	30			42			11						

Изм.	Лист	№ докум.	Подп.	Дата	T6.00.00.000СБ	Лист 6

Юлиан Соболева

автомат 12

Серия 4.903-10 Выпуск 4

Шифр-таблицы, таблицы и дата-листы, шифры, таблицы, шифры, таблицы и дата-листы

76.00.00.000СБ

Размеры в мм

Продолжение табл. 1

Тип I - IV			Тип V - VIII			Наружный диаметр трубопровода D_H	S	H	B	L	L	K	m
Обозначение	Осевая сила Q, тс	Масса, кг	Обозначение	Осевая сила Q, тс	Масса, кг								
76.13.00.000СБ	16	64,8	76.28.00.000СБ	25	90,6	720	8	980	280	380			
	24			35			10						
	30			45			11						
	35			55			12						
76.14.	16	67,3	76.29.	25	94,6	820	8	1080	300	400	270	8	
	20			30			9						
	26			35			10						
	38			55			12						
76.15.	16	77,8	76.30.	25	112,2	920	8	1184	320	420			150
	20			30			9						
	25			40			10						
	50			70			12						
76.16.	24	89,6	76.31.	35	132,2	1020	9	1284	360	460	290		
	28			40			10						
	35			50			11						
	40			65			12						
	55			80			14						
	60			85			14						
76.17.	30	113,3	76.32.	45	169,3	1220	9	1504	400	500	340		10
	40			55			11						
	50			65			12						
	60			85			14						
76.18.00.000СБ	35	135,8	76.33.00.000СБ	50	205,8	1420	10	1704	500	600			
	60			85			14						

Пример обозначения опоры неподвижной лобовой двухтарной усиленной для трубопровода $D_H=325$ мм, $S=7$ мм, тип I:

ОПОРА 325*7 -I 76.07.

Серия 4.903-10 Выпуск 4

Шифр лобовой опоры, дата выпуска, шифр и дата выпуска лобовой опоры

Шифр докум.	№ докум.	Подп.	Дата	76.00.00.000СБ	Лист 7
-------------	----------	-------	------	----------------	--------

Копир. Соколова

Формат 12

Таблица 2

Стецификация													
№ поз.	1		2		3		4						
Наименование	Упор		Подушка		Лист защитный		Прокладка						
Количество	4		4		Ст. ниже								
Материал	—		Лист 5 ГОСТ 5681-57 В Ст 3 ^а ГОСТ 14637-69		Лист 10 ГОСТ 1075-56 аналогичный ГОСТ 7118-59		Паронит листовый 5: 1-2 мм ГОСТ 481-71						
№ чертежа или стандарта	Т6.00.01.000 СБ		Т6.00.01.001		Без чертежа								
Обозначение	Обозначение		Масса, кг		Обозначение	Масса, кг		Разме- ры	Количество для типов				
	Тип I - IV	Тип V - VIII	1 шт.	Общ.		1 шт.	Общ.		III	VI	IV	VIII	
Т6.01.00.000 СБ	—	Т6.01.01.000 СБ	129	516	—	—	—	См. технические требования Т3.00.00.000 ТТ п. 1.15	3	2	См. технические требования Т3.00.00.000 ТТ п. 1.15	3	2
Т6.02.	—	Т6.02.	140	560	—	—	—						
Т6.03.	—	Т6.03.	195	780	—	—	—						
Т6.04.	Т6.19.00.000 СБ	Т6.04.	231	924	Т6.04.01.001	063	252						
Т6.05	Т6.20.	Т6.05	360	1440	Т6.05.	080	320						
Т6.06.	Т6.21.	Т6.06.	353	1412	Т6.06.	—	—						
Т6.07.	Т6.22.	Т6.07.	413	1652	Т6.07.	106	424						
Т6.08.	Т6.23.	Т6.08.	520	2080	Т6.08.	168	672						
Т6.09.	Т6.24.	Т6.09.	880	3520	Т6.09.	226	900						
Т6.10.	Т6.25.	Т6.10.	926	3704	Т6.10.	251	1004						
Т6.11.	Т6.26.	Т6.11.	1093	4372	Т6.11.	325	1300						
Т6.12.	Т6.27.	Т6.12.	1300	5200	Т6.12.	478	1912						
Т6.13.	Т6.28.	Т6.13.	1619	6476	Т6.13.	646	2584						
Т6.14.	Т6.29.	Т6.14.	1684	6736	Т6.14.	680	2720						
Т6.15.	Т6.30.	Т6.15.	1946	7784	Т6.15.	860	3440						
Т6.16.	Т6.31.	Т6.16.	2239	8956	Т6.16.	1065	4260						
Т6.17.	Т6.32.	Т6.17.	2833	11332	Т6.17.	1400	5600						
Т6.18.00.000 СБ	Т6.33.00.000 СБ	Т6.18.01.000 СБ	3396	13584	Т6.18.01.001	17,50	70,00						

*) См. технические требования Т3.00.00.000 ТТ п.1.3.

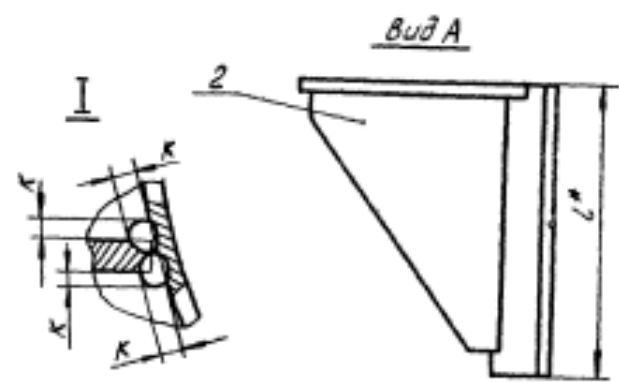
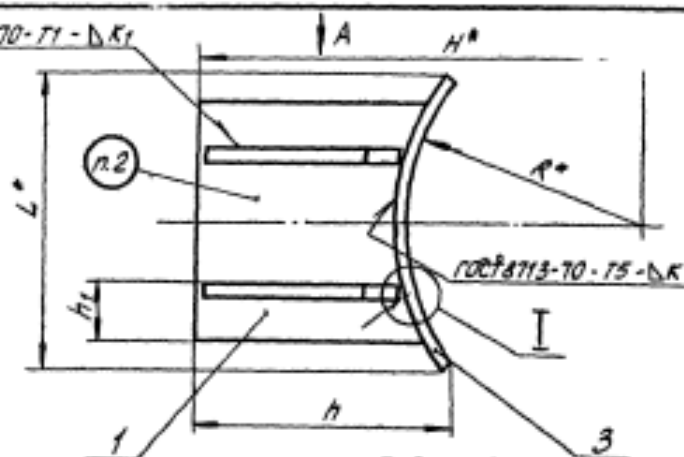
Изм.	Лист	№ докум.	Подп.	Лист	Т6.00.00.000 СБ	Лист
						8

Копия Сабляева

Формат 12

76.00.01.000СБ

ГОСТ 8713-70-Г1-Дк1



Размеры в мм

Таблица 1

Обозначение	Внешний диаметр трубопровода Dн	R	L	L	H	h	h1	k	k1	Масса, кг
76.01.01.000СБ	108	54	76	115	119	80	17			1,29
76.02.	133	66	88		134	82	20	4	10	1,40
76.03.	159	80	101	117	164	100	22			1,95
76.04.	194	97	111		186	103	25			2
76.05.	219	110		137	216	124		6		3,60
76.06.	273	136	130		246	123	30			3,53
76.07.	325	162		167	271	120				4,13
76.08.	377	188	158		298	126	35	12		5,20
76.09.	426	213	178	200	338	140	40	8		8,80
76.10.	480	240	197		368	145	45			9,26
76.11.	530	265	222	230	393	146	50			10,93
76.12.	630	315	262		445	150	60			13,00
76.13.	720	360	300		490	154	70	10		16,19
76.14.	820	410	320	270	540	156	75			16,84
76.15.	920	460	346		592	158	80			19,46
76.16.	1020	510	382	290	642	163	90	12	16	22,39
76.17.	1220	610	435	340	752	174	100			28,33
76.18.01.000СБ	1420	710	540		852	188	125			33,96

1. Сварку производить электродом типа Э42 по ГОСТ 9467-80.
2. Маркировать обозначение по чертежу и товарный знак завода-изготовителя.
3. Масса в табл. дана с учетом массы наплавленного металла сварных швов.
4. Технические требования по ТЗ.00.00.000ТТ.
5. * Размеры для справок.

Пример обозначения упора для трубопровода Dн 325мм:
УПОР 325 - 76.07.01

76.00.01.000СБ				Лист	Кол-во	Наименование
Изм.	Вид	№ докум.	Подп.	Дата	Стр.	—
Разраб.	Листов	Листов	Листов	Листов	Листов	—
Провер.	Взам. инж.	Инж.	Инж.	Инж.	Инж.	—
Рис. в.	Сборщик	Инж.	Инж.	Инж.	Инж.	—
Листец	Сварщик	Инж.	Инж.	Инж.	Инж.	—
Начальник	Сварщик	Инж.	Инж.	Инж.	Инж.	—
Утв.	Инженер	Инж.	Инж.	Инж.	Инж.	—

Упор
Сборочный чертёж

Лист 1 из листов 2

Министерство СССР
Областное энергетическое
Энергетическое управление
Лен. филиал

Серия 9.903-10 Выпуск 4

Лист № 1 из 1

Таблица 2

Спецификация							
№ поз.	1		2		3		
Наименование	Плита		Ребро		Подушка		
Количество	1		2		1		
Материал	Лист 5 ГОСТ 5681-51 в ст 3 №1 ГОСТ 14637-69						
№ чертежа или стандарта	Т4.00.01.001		Т4.00.01.002		Т6.00.01.001		
Обозначение	Обозначение	Масса, кг	Обозначение	Масса, кг		Обозначение	Масса, кг
				1шт.	Общ.		
Т6.01.01.000СБ	Т4.01.01.001	0,35	Т4.01.01.002	0,70	0,60	Т6.01.01.001	0,29
Т6.02.	Т4.02.	0,40				Т6.02.	0,33
Т6.03.	Т4.03.	0,72	Т4.03.	0,39	0,78	Т6.03.	0,38
Т6.04.	Т4.04.	0,80				Т6.04.	0,63
Т6.05.	Т4.05.	1,25	Т4.04.	0,71	1,42	Т6.05.	0,80
Т6.06.	Т4.06.	1,20				Т6.06.	
Т6.07.	Т4.07.	1,05	Т4.07.	0,92	1,84	Т6.07.	1,06
Т6.08.	Т4.08.	1,44				Т6.08.	1,68
Т6.09.	Т4.09.	2,57	Т4.09.	1,90	3,80	Т6.09.	2,26
Т6.10.	Т4.10.	2,62				Т6.10.	2,51
Т6.11.	Т4.11.	3,17	Т4.11.	2,15	4,30	Т6.11.	3,25
Т6.12.	Т4.12.	3,56				Т6.12.	4,78
Т6.13.	Т4.13.	4,39	Т4.14.	2,50	5,00	Т6.13.	6,46
Т6.14.	Т4.14.	4,68				Т6.14.	6,80
Т6.15.	Т4.15.	5,38				Т6.15.	8,60
Т6.16.	Т4.16.	6,03	Т4.16.	2,65	5,30	Т6.16.	10,65
Т6.17.	Т4.17.	7,20				Т6.17.	14,00
Т6.18.01.000СБ	Т4.18.01.001	9,30	Т4.19.01.002	3,35	6,70	Т6.18.01.001	17,50

*) См. технические требования Т3.00.00.000ТТ п.13

Изм. №	Лист	№ докум.	Подп.	Дата	76.00.01.000СБ	Лист
						2

Копир. Соболева

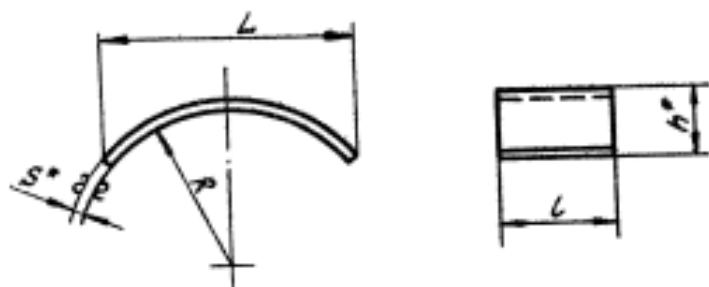
Формат 12

Серия 4.903-10 Выпуск 4

Изм. № докум. / Измен. и дата / Исполн. / Подп. / Дата

100 10 00 91

Серия 4 903-10 Выпуск 4



Размеры в мм

Обозначение	R	s	L	L	h	Развернутая длина	
T6.01.01.001	54	4	76	115	17	80	
T6.02	66		88		18	92	
T6.03	80		101		20	105	
T6.04	97	6	111	137	22	115	
T6.05	110		25				
T6.06	136		130		22	135	
T6.07	162	8	158	167	20		
T6.08	188				25	160	
T6.09	213				178	200	27
T6.10	240	10	197	230	28	200	
T6.11	265				222	31	225
T6.12	315				262	37	265
T6.13	360	12	300	270	41	305	
T6.14	410				320		325
T6.15	460				346	44	350
T6.16	510	12	382	290	48	390	
T6.17	610				340	51	440
T6.18.01.001	710				540	64	550

1.* Размеры для справок

2.** См. технические требования ТЗ.00.00.000

Изд. № подл. Подпись и дата Изм. № вкл. Подпись и дата Изм. № вкл. Подпись и дата

T6.00.01.01

Подушка

Изм. №	Исполн.	№ докум.	Подп.	Дата
Разраб.	Гусева	Т-112	02.78	
Пробир.	Зелитникова	В-1	02.78	
Вук. до	Соловьев	02.78	01.78	
Исп. спец.	Сорокин	И-1		
И контро.	Белоголов	И-1		
Итб.	Федюкин			

Лист 5 ГОСТ 5681-57
В Ст.3** ГОСТ 14637-69