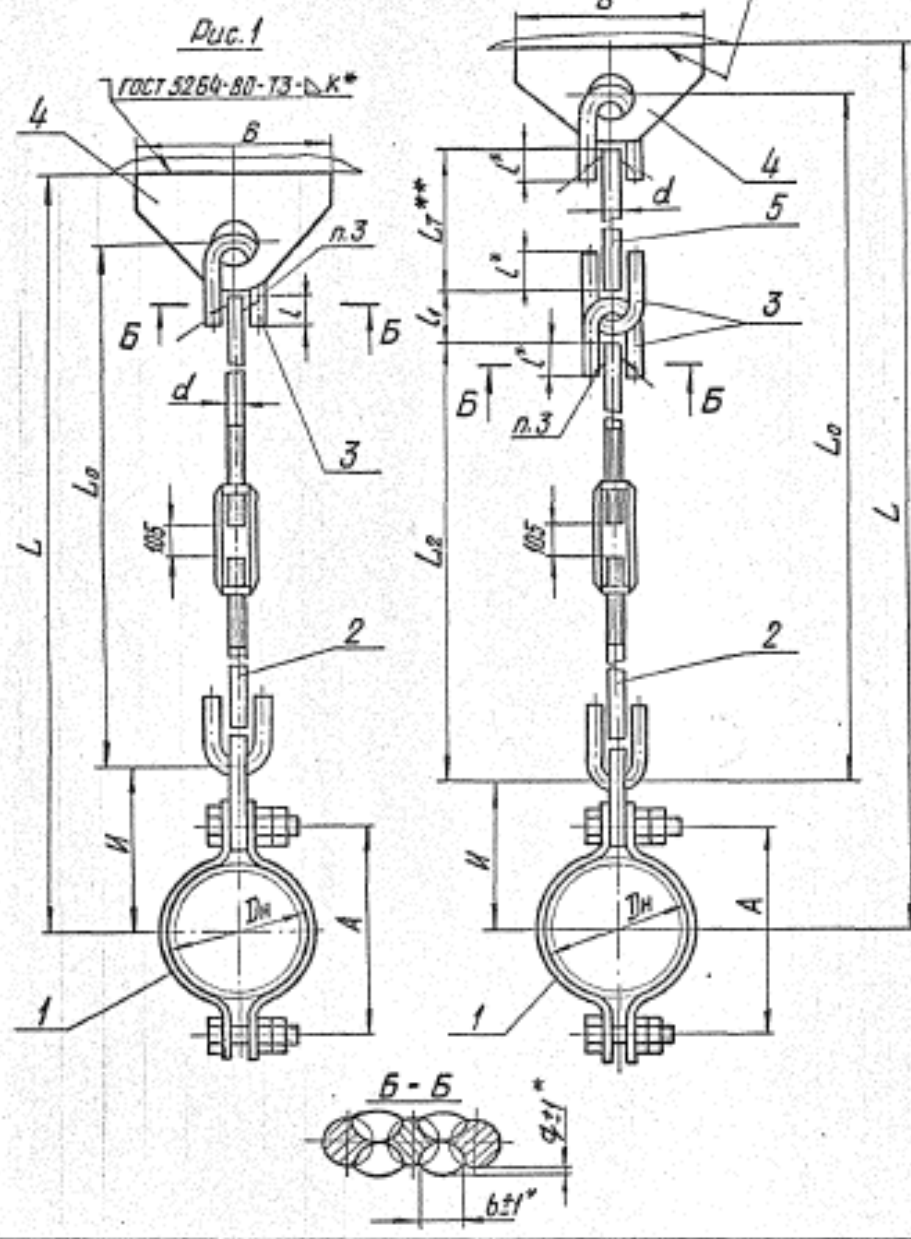


ТС-677.00.000 СБ



Техническая характеристика
 Подвески жесткие предназначены для трубопроводов тепловых сетей с параметрами среды $P_y \leq 4,0 \text{ МПа}$ (40 кгс/см^2) и $t \leq 440^\circ\text{C}$.
 Подвески применяются для объектов, строящихся в районах с температурой наружного воздуха не ниже минус 30°C .

- Технические требования.**
1. Размеры для справок, кроме отмеченных*.
 2. $\pm \frac{IT16}{2}$.
 3. Сварка ручная дуговая или в среде углекислого газа. При РДС применять электрод Э42 по ГОСТ 9467-75; при сварке в среде углекислого газа - проволока Св-08ГС или Св-08Г2С по ГОСТ 2246-70.
 - 4.** Длина гладкой тяги L_7 выбирается при проектировании и указывается при заказе подвески из ряда черт. ТС-676.00.003.
 5. Масса подвесок на листе 2 дана без учета массы гладкой тяги (поз. 5).
 Масса подвесок определяется, как сумма массы подвески, приведенной на листе 2 и массы гладкой тяги в зависимости от ее длины по черт.ТС-676.00.003.

Исполн. И.И.И. Проверил. В.В.В. Утвердил. Г.Г.Г. Проект. И.И.И.

ТС-677.00.000 СБ						
Изм.	Дата	И. док-м.	Подп.	Дого	Подвеска жесткая горизонтальных трубопроводов Дн 57...530 мм	Лист. Масса табл.
1						Лист 1 Листов 2
И.контр.	Получен	Проверен	Утвержден	Дата		А00Т
Учв.	Горбачев	Горбачев	Горбачев	12.03		С33МЛ*
Кол. Исполн.И.И.						Формат А3

TC-677.00.000.C5

Размеры в мм

Обозначение	Рис.	Ди	Допускаемая нагрузка кН (кгс)	A	d	H	B	L ₀	L ₂	L*	L ₁	L	b±f	q±f	K±2	*** Масса, кг
TC-677.00.000.C5		57	1,5 (150)	104	10	128	50	545	525	28		710	8	1	8	1.5
-01	76	124		138								720				1.6
-02		89	3,0 (300)	140	16	240	150	770	740	45		725	12	1	8	4.7
-03	108	170		230								1075				4.9
-04		133	8,0 (800)	194	24	360	200	780	745	50		1085	14	2	10	5.5
-05	159	240		270								1115				10.8
-06		219	20,0 (2000)	300	30	425	200	810	760	80		1180	16	2	10	19.1
-07	273	360		360								1270				20.2
-08		325	35,0 (3500)	420	400	480	200	810	760	80		1300	20	2	10	33.3
-09	377	480		400								1325				35.6
-10		426	45,0 (4500)	530	30	425	200	810	760	80		1350	20	2	10	38.3
-11	530	640		480								1405				
-12		57	1,5 (150)	104	10	128	50		525	28	26	L _T +735	8	1	8	1.7
-13	76	124		138								L _T +745				1.8
-14		89	3,0 (300)	140	16	240	150	L _T +820	740	45	49	L _T +750	12	1	8	1.9
-15	108	170		230								L _T +1125				4.3
-16		133	8,0 (800)	194	24	360	200	L _T +830	745	50	54	L _T +1135	14	2	10	4.9
-17	159	240		270								L _T +1165				5.1
-18		219	20,0 (2000)	300	30	425	200	L _T +830	745	50	54	L _T +1230	16	2	10	10.7
-19	273	360		360								L _T +1340				17.0
-20		325	35,0 (3500)	420	400	480	200	L _T +865	750	60	68	L _T +1370	20	2	10	21.2
-21	377	480		400								L _T +1400				35.1
-22		426	45,0 (4500)	530	30	425	200	L _T +885	760	80	74	L _T +1425	20	2	10	37.4
-23	530	640		480								L _T +1480				40.1

*** См. пункт 5

Изм.	Дата	Наименов.	Подп.	Дата

TC-677.00.000.C5

Лист

2

Коп. Илларио

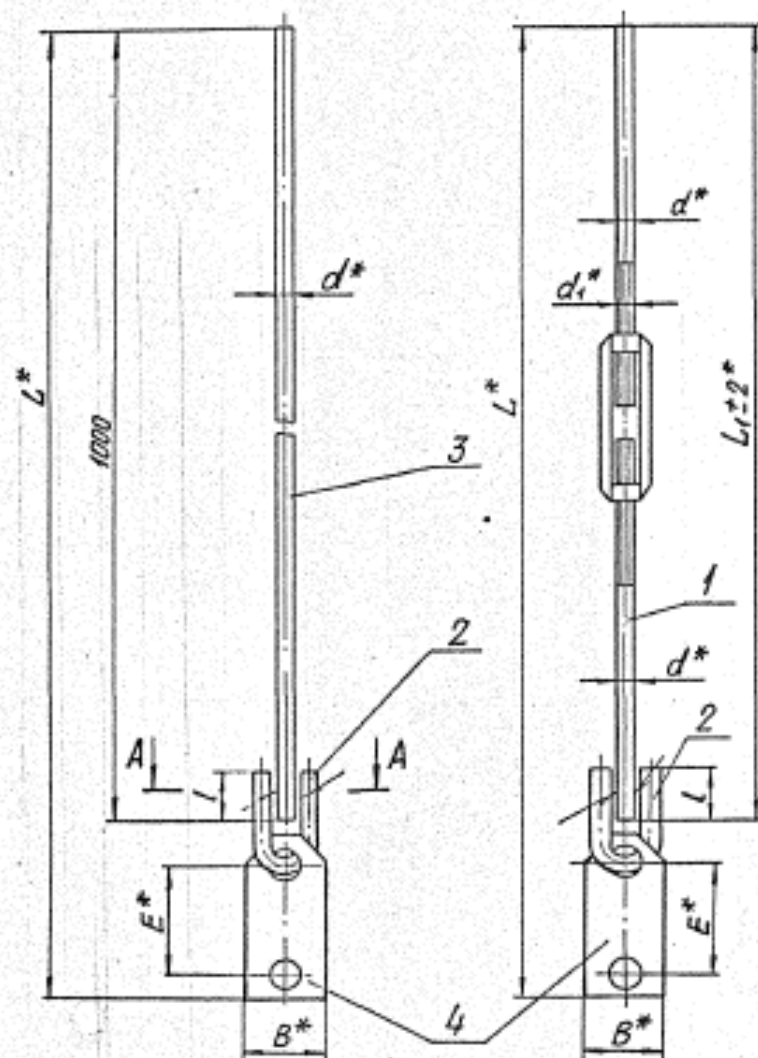
Экспорт А3

Изм. и дата. Подп. и дата. Взам. инв. №. Инв. № докум. Подп. и дата.

Рис.1

Рис.2

A-A



- 1.* Размеры для справок.
2. Сварка ручная электродуговая.
Электрод 342 ГОСТ 9467-75 или полуавтоматическая в среде углекислого газа, проволока СВ-08ГС или СВ-08Г2С по ГОСТ 2246-70.
3. $h14; \pm \frac{IT16}{2}$.

Имя и фамилия
Подпись
Дата

TC-677.01.000 CB				Лист	Масса	Листов
Изм.	Дата	И. Векун.	Подп.	См.	—	—
Разраб.	Степанов	С.И.	С.И.	табл.	—	—
Проб.	Г.М.			Лист 1	Листов 2	
И.контр.	Пантел	С.И.	С.И.	А 00Т "СЗЭМП"		
Учб.	Горбачев	С.И.	С.И.			
Коп. Иванова				Формат А3		

Размеры в мм

Обозначение	Рис.	Допускаемая максималь- ная нагрузка на блок кН (кгс)	d*	B*	E*	L	L±5*		L±2*		b	g	Масса, кг		
							Среднее положе- ние	Регули- ровка	Среднее положе- ние	Регули- ровка					
ТС-677.01.000		2 (200)	8		76	28	1110				6		0,7		
-01		3 (300)	10	36			1114				8		1,4		
-02		4,5 (450)	12			35	1190				10				
-03	1	15 (1500)	16	56	150	45	1208	—	—	—	12	1	2,9		
-04		24 (2400)	20	63		50	1255				14		4,8		
-05		34 (3400)	24	70	180	60	1260				16		7,0		
-06		55 (5500)	30	80	160	80						20	2	10,3	
-07		3 (300)	10	36	76	28	620		505		8		0,9		
-08		4,5 (450)	12			35	895				10		1,8		
-09	2	15 (1500)	16	56	150	45	915	±100	705	±100	12	1	3,8		
-10		24 (2400)	20	63		50	960						14		5,5
-11		34 (3400)	24	70	180	60	965						16		9,1
-12		55 (5500)	30	80	160	80								20	2
-13	1	80 (8000)	36	100	150	90	1265	—	—	—	25		14,8		

Изд. и тираж. Подп. и дата. Взам. инв. №. Инв. № подл. Подп. и дата.

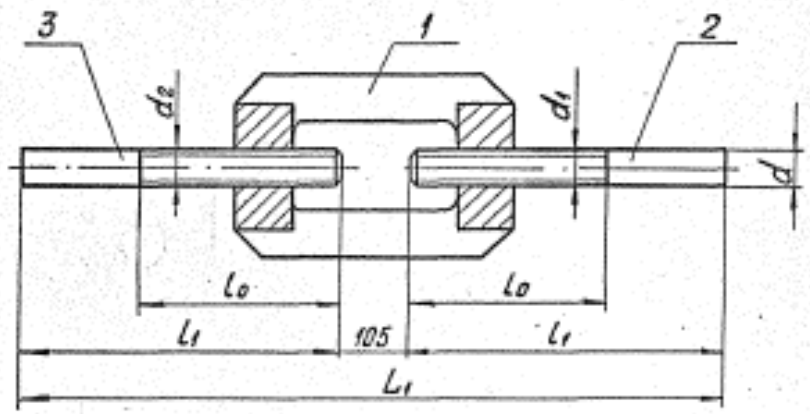
Изм. лист И.В.Кум. Подп. Дата
Коп. Иванова

ТС-677.01.000СБ

Лист
2

Формат А3

ТС-677.01.100 СБ



Размеры в мм

Обозначение	Допускаемая нагрузка	d	d ₁	d ₂	L ₁ ±2	L ₁	L ₀	Масса, кг
ТС-677.01.100 СБ	3 (300)	10	M10-8g	M10LN-8g	505	200	100	0.6
-01	4,5 (450)	12	M12-8g	M12LN-8g	705	300	150	1.3
-02	15 (1500)	16	M16-8g	M16LN-8g				2.5
-03	24 (2400)	20	M20-8g	M20LN-8g			3.2	
-04	34 (3400)	24	M24-8g	M24LN-8g			5.7	
-05	55 (5500)	30	M30-8g	M30LN-8g	905	400	200	10.3
-06	80 (8000)	36	M36-8g	M36LN-8g			12.0	
-07	110 (11000)	42	M42-8g	M42LN-8g			21.9	
-08	150 (15000)	48	M48-8g	M48LN-8g			28.1	

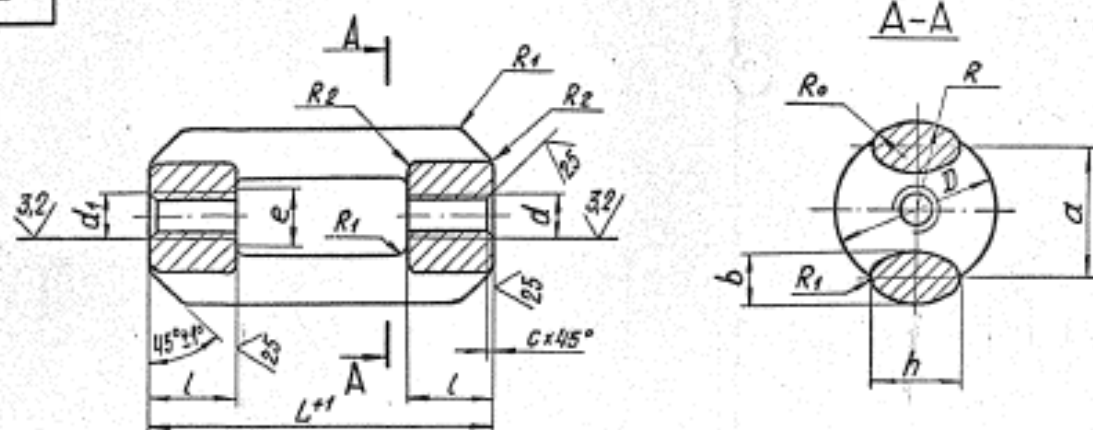
Размеры для справок

Имя и дата
Имя и дата
Имя и дата
Имя и дата
Имя и дата
Имя и дата
Имя и дата
Имя и дата

				ТС-677.01.100 СБ		
Имя и дата	Имя и дата	Имя и дата	Имя и дата	Тяги с муфтой	Лист	Масса
Разработ.	Согласован	Провер.	Т.контр.		См. табл.	Масштаб
Имя и дата	Имя и дата	Имя и дата	Имя и дата		Лист	Листов /
				А00Т "СЗМЛ"		
				Формат А3		

101'10'219-31

3V



Размеры в мм

Обозначение	Допусковая нагрузка кН (кгс)	d	d ₁	L ⁺	L	a	D		b	h-R	R ₀	R ₁	R ₂	c	e	Масса, кг
							Норм.	Пред. откл.								
ТС-677.01.101	3 (300)	M10-7H	M10LH-7H	200	18	30	28	+1	10	14	4	4	1,6	2,2	2,2	0,4
-01	4,5 (450)	M12-7H	M12LH-7H	250		32	30			15	5,6					4
-02	15 (1500)	M16-7H	M16LH-7H	280	30	42	36		13	20	7	6	2,5	3,2	3,2	1,5
-03	24 (2400)	M20-7H	M20LH-7H			48	42		15	28	10	8	4,0			2,5
-04	34 (3400)	M24-7H	M24LH-7H	300	40	58	50		+2	19	38	12	10	3,0	5,6	3,5
-05	55 (5500)	M30-7H	M30LH-7H	320	50	74	66			25	12	10	3,0	5,6	7,2	
-06	80 (8000)	M36-7H	M36LH-7H			80	72	25		38	12	10	3,0	5,6	7,2	

h14, ± 1714/2

ТС-677.01.101

				Изм.	Масса	Масштаб
Изм.	Дата	И. докум.	Подп.	Лист	Стр.	
Разраб.		Согласован		1	1	
Проб.						
Т. контр.						
И. контр.						
Удв.						
				Сталь 20ЛГДСТ 997-88		
				А.О.Т. "СЗМП"		
				Формат А3		

Коп. Исполн.

Формат А3

Масштаб: 1:1
Лист: 1 из 1
Дата: 10.01.101

TC-677.01.102

Рис.1

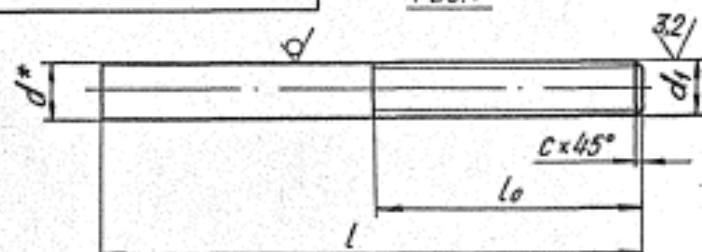
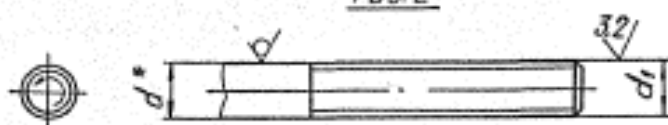


Рис.2



Размеры в мм

Продолжение

Обозначение	Рис.	Допускаемая нагрузка кН (кгс)	d*	d1	l	l0	c	Масса, кг			
TC-677.01.102 -21	1	80 (8000)	36	M36-8g	290	80	3	2,4			
-22					295						
-23					310						
-24					320						
-25					325						
-26					355						
-27					360						
-28					435						
-29					445						
-30					300				200	2,4	
-31	110(11000)	42	M42-8g	345	90	3,7					
-32				400	250	4,3					
-33				150(15000)	48	M48-8g	375	100	5,3		
-34							400	250	5,7		
-35	2	3,0 (300)	10	M10LH-8g	200	100	1,6	0,1			
-36					4,5 (450)	12		M12LH-8g	300	150	0,3
-37					15 (1500)	16		M16LH-8g			0,5

Размеры в мм

Обозначение	Рис.	Допускаемая нагрузка кН (кгс)	d*	d1	l	l0	c	Масса, кг
TC-677.01.102	1	3 (300)	10	M10-8g	200	100	1,6	0,1
-01		4,5 (450)	12	M12-8g	300	150		0,2
-02		15 (1500)	16	M16-8g	215	50	2,0	0,4
-03					300	150		0,5
-04		24 (2400)	20	M20-8g	220	50		0,6
-05					300	150		0,7
-06		34 (3400)	24	M24-8g	240	60		0,8
-07					260			0,9
-08					300	200		1,1
-09					250	2,5		1,3
-10		270	1,5					
-11		275	70	1,6				
-12		290	200					
-13		295						
-14		300	1,6					
-15		55 (5500)	30	M30-8g	305	70		1,8
-16					310			
-17					330			
-18					335			
-19					340			
-20	375				2,0			

1* Размер для справок.

2. h14, ± 17/14 / 2

TC-677.01.102

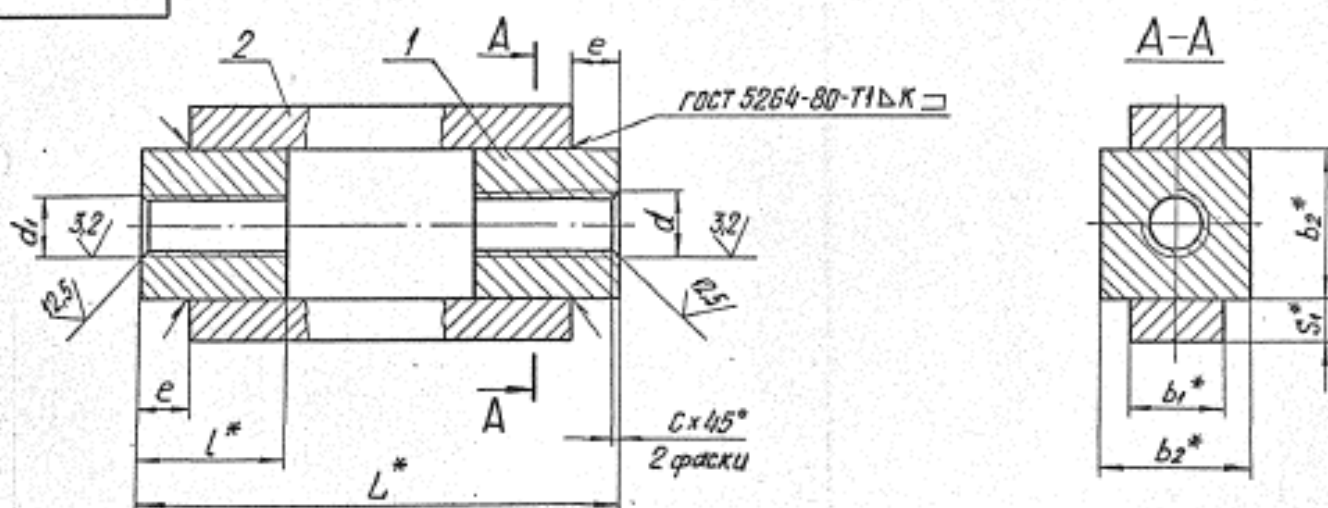
Изм. Испол.	И. Илюмин.	Лист	Лист	Тяга резьбовая	Лист	Масса	Масштаб
Разработ.	С.С.С.С.	Лист	Лист		Ст.	табл.	—
Проб.					Лист 1	Листов 2	
Т. контр.							
И. контр.	Пашков	Иванов	В.С.	Круг d-В ГОСТ 2590-88 Круг 20-Б ГОСТ 1650-88	А 00Т „СЗ ЭМП“		
Умб.	Горбачев	Иванов	В.С.		Формат А3		

Коп. Илюмин

Формат А3

Изм. Испол. И. Илюмин Лист Лист Тяга резьбовая Лист Масса Масштаб

ТС-677.01.110 СБ



Размеры в мм

Обозначение	Допускаемая нагрузка кН (кгс)	d	d ₁	L*	l*	b ₁ *	b ₂ *	S ₁ *	e	c	к	Масса, кг
ТС-677.01.110 СБ	110 (11000)	М42-7Н	М42ЛН-7Н	440	80	56	80	20	15	3	12	13,3
-01	150 (15000)	М48-7Н	М48ЛН-7Н				90	25	20	4	16	16,7

1.* Размеры для справок.

2. $\frac{1716}{2}$

ТС-677.01.110 СБ

Изм.	Лист	№ докум.	Подп.	Дата	Мурта сварная	Лист	Масса	Листов
Разраб.	Свердлов					См. табл.		
Пров.					Сборочный чертеж	Лист	Листов	1
Т.контр.								
Н.контр.	Пачутов			10.99				
Утв.	Горбачев							

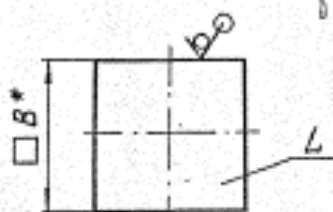
Коп. Иванова

Формат А3

Имя, фамилия, подпись и дата

TC-677.01.111

25/ (✓)



Размеры в мм

Обозначение	B	L	Масса, кг
TC-677.01.111	80	80	3,2
-01	90		4,0

- 1.* Размер для справок.
2. $\pm \frac{IT16}{2}$

TC-677.01.111

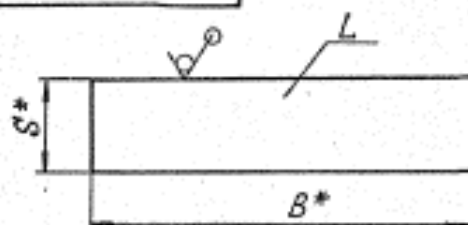
				Лист	Масса	Масштаб
Изм.	Лист	И докум.	Подп.	Дата	См. табл.	—
Разработ.	Стрельников			13.01		
Проб.					Лист	Листов 1
Т. контро.					А00Т	
И. контро.	Павлов	Трунов	01.05		"С33МП"	
Утв.	Горбачев				Сталь 20 ГОСТ 1050-88	

Коп. Ибанова

Формат А4

TC-677.01.112

25/ (✓)



Размеры в мм

Обозначение	B*	L	S*	Масса, кг
TC-677.01.112	56	400	20	3,5
-01			25	4,4

- 1.* Размеры для справок.
2. $\pm \frac{IT16}{2}$

TC-677.01.112

				Лист	Масса	Масштаб
Изм.	Лист	И докум.	Подп.	Дата	См. табл.	—
Разработ.	Стрельников			13.01		
Проб.					Лист	Листов 1
Т. контро.					А00Т	
И. контро.	Павлов	Трунов	01.05		"С33МП"	
Утв.	Горбачев				Полоса 6-2-S-8 ГОСТ 103-76 20-Б ГОСТ 1050-88	

Коп. Ибанова

Формат А4