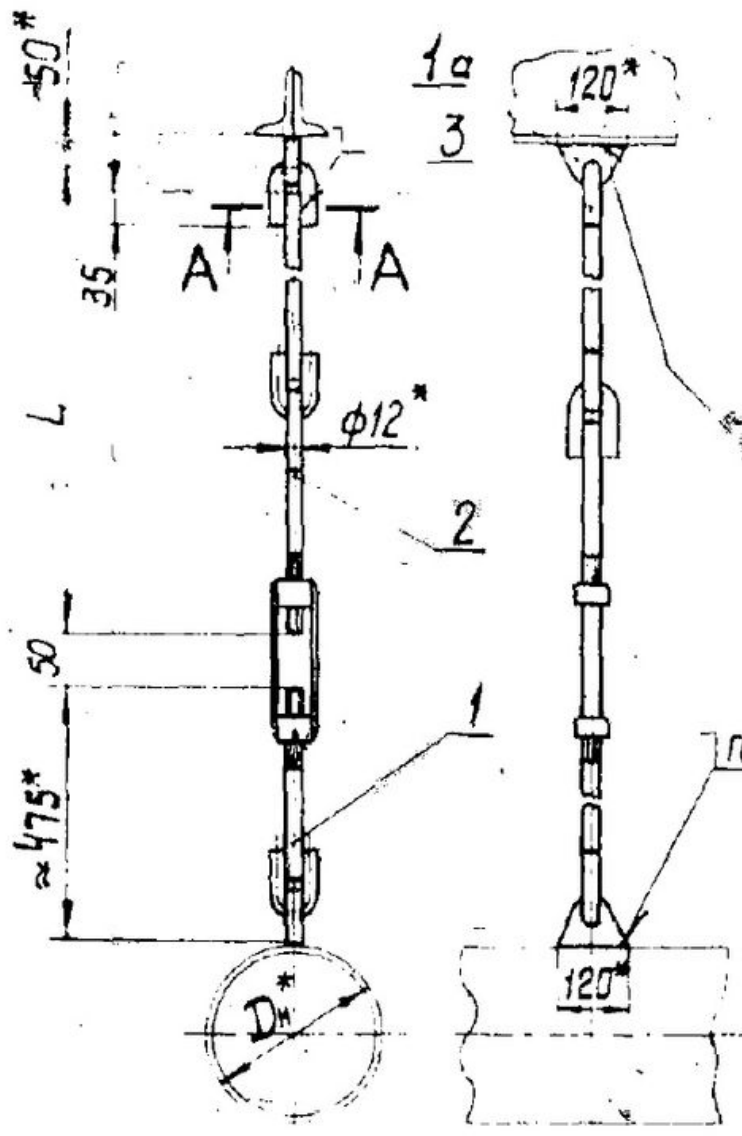
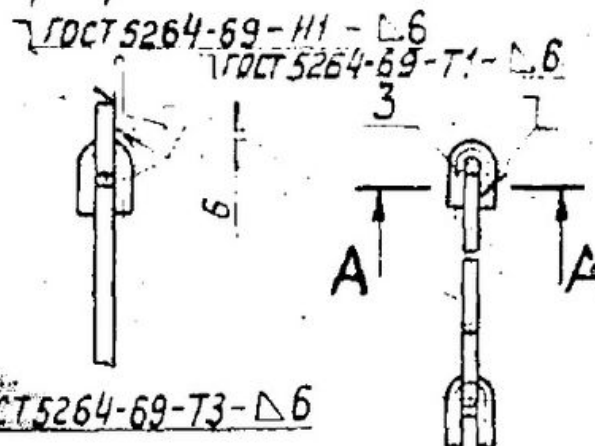


Подвески удлиненные

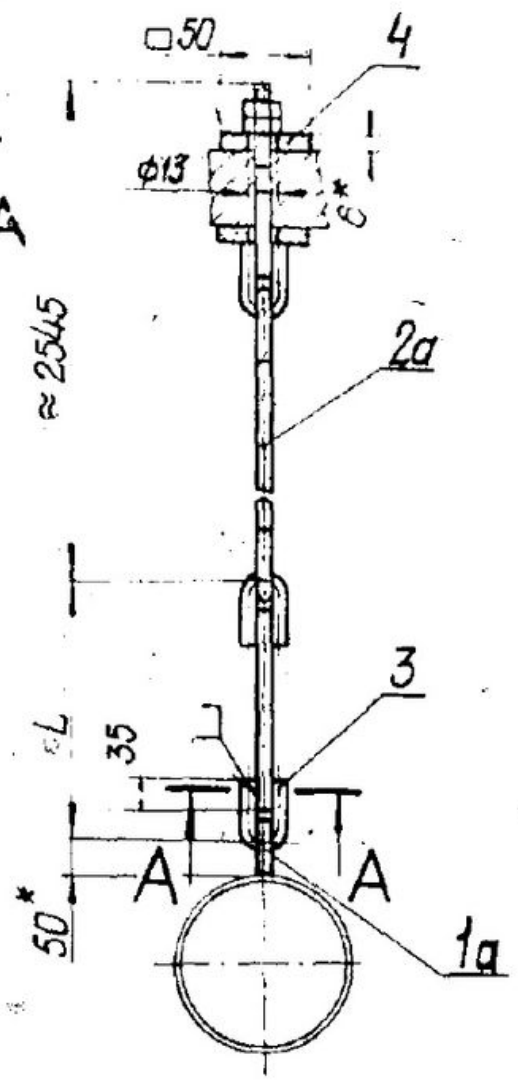
Исполнение 1



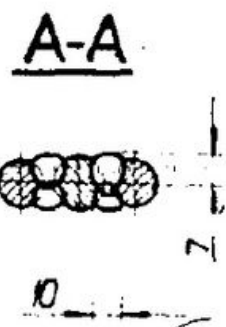
Вариант приварки
Исполнение 2



Исполнение 3



ГОСТ 5264-69-73-Δ3



Черт. 2