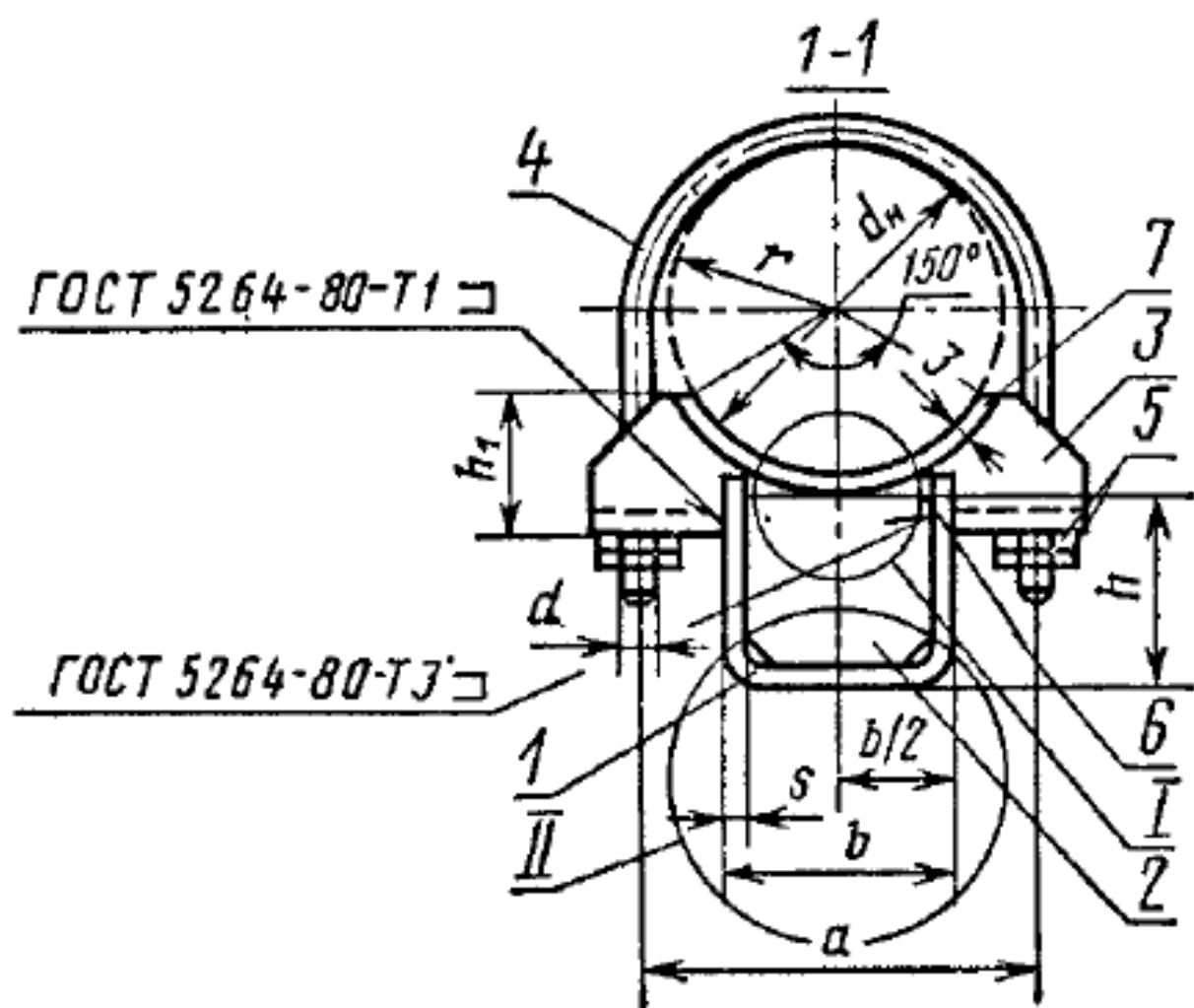
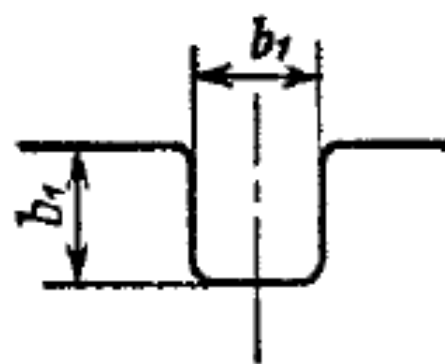


Опоры ОПХ2 и ОПХ3 высотой $h=100$ и 150 мм



I
Опора с отверстием
для спутника



Опора ОПХ2

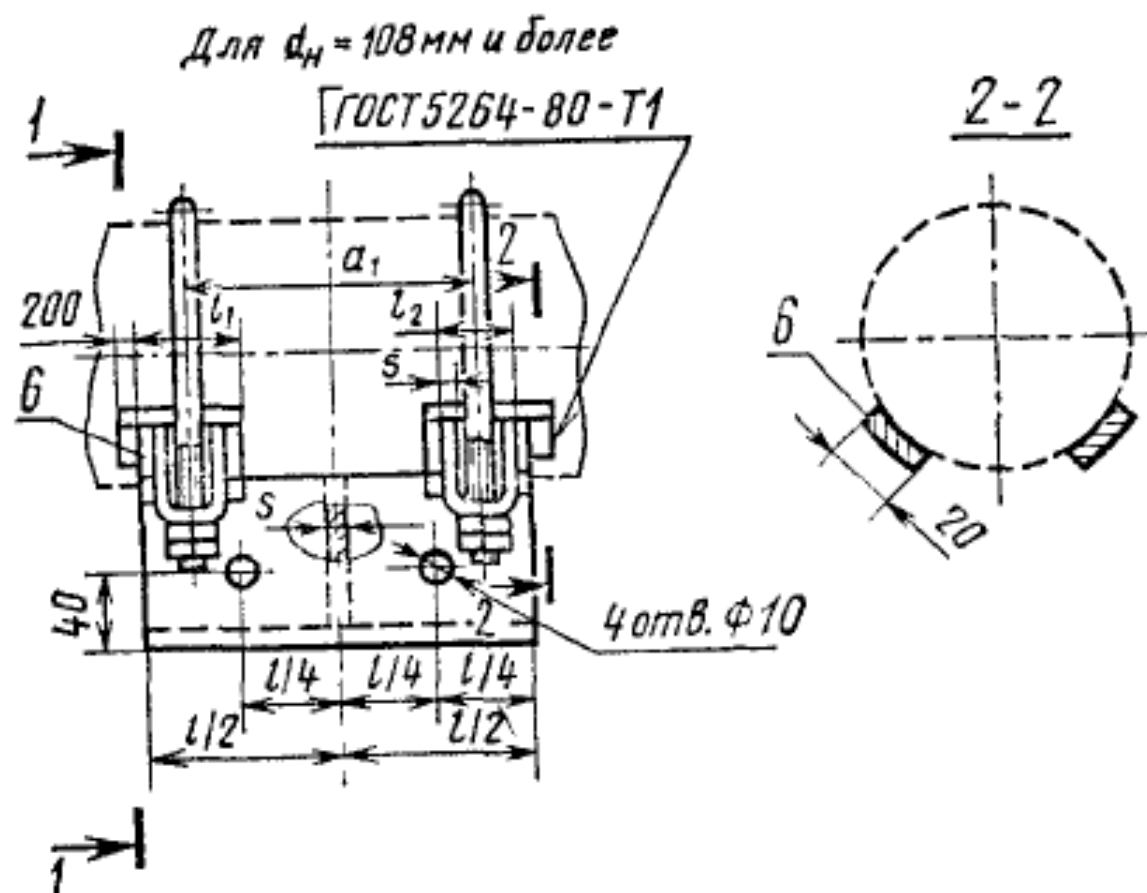
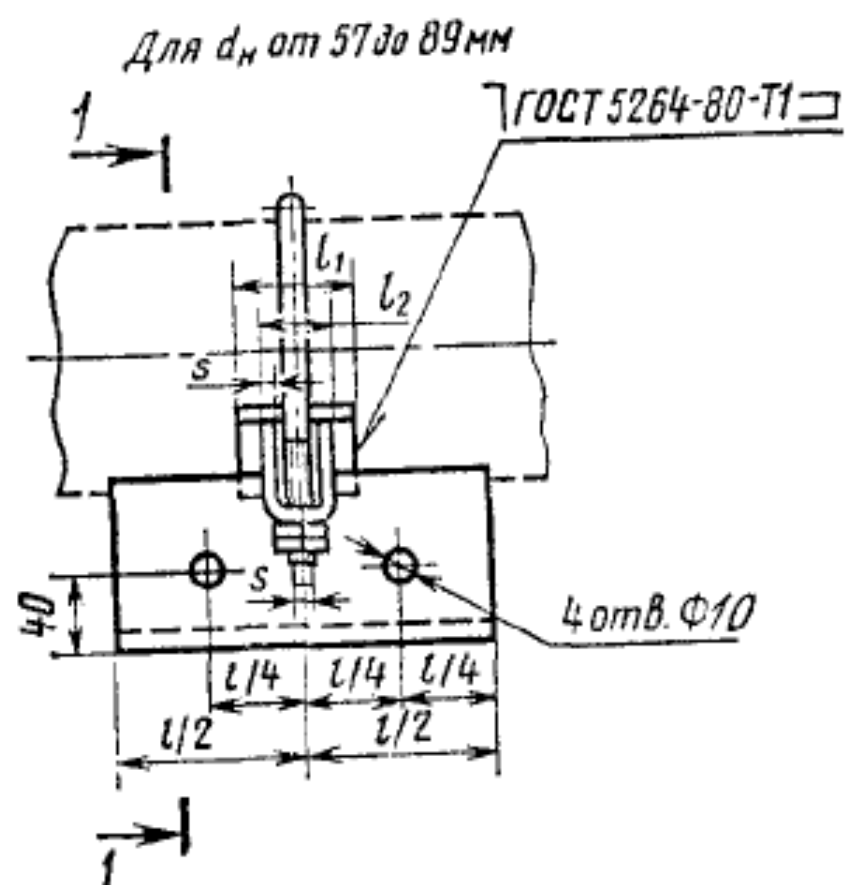


Таблица 3

Размеры опор ОПХ2 и ОПХ3 высотой $h=100$ и 150 мм

мм

d_H	h_1	a	a_1	b	b_1	l	l_1	l_2	s	d
57; 60	35	86	—	55	34	170	50	30	3	M10
75,5; 76		90								M12
88,5; 89		106								M12
108; 114	45	136	120	100	45	170	50	38	3	M16
133		150								M16
159		180								M16
194	50	230	100	190	45	170	70	56	4	M20
219		242								M20
273		298								M20
325	90	350	150	280	60	220	70	56	6	M24
377		402								M24
426		456								M24
480	110	508	150	380	70	220	70	56	6	M24
530		558		400						M24
630	145	658	140	440			80		8	