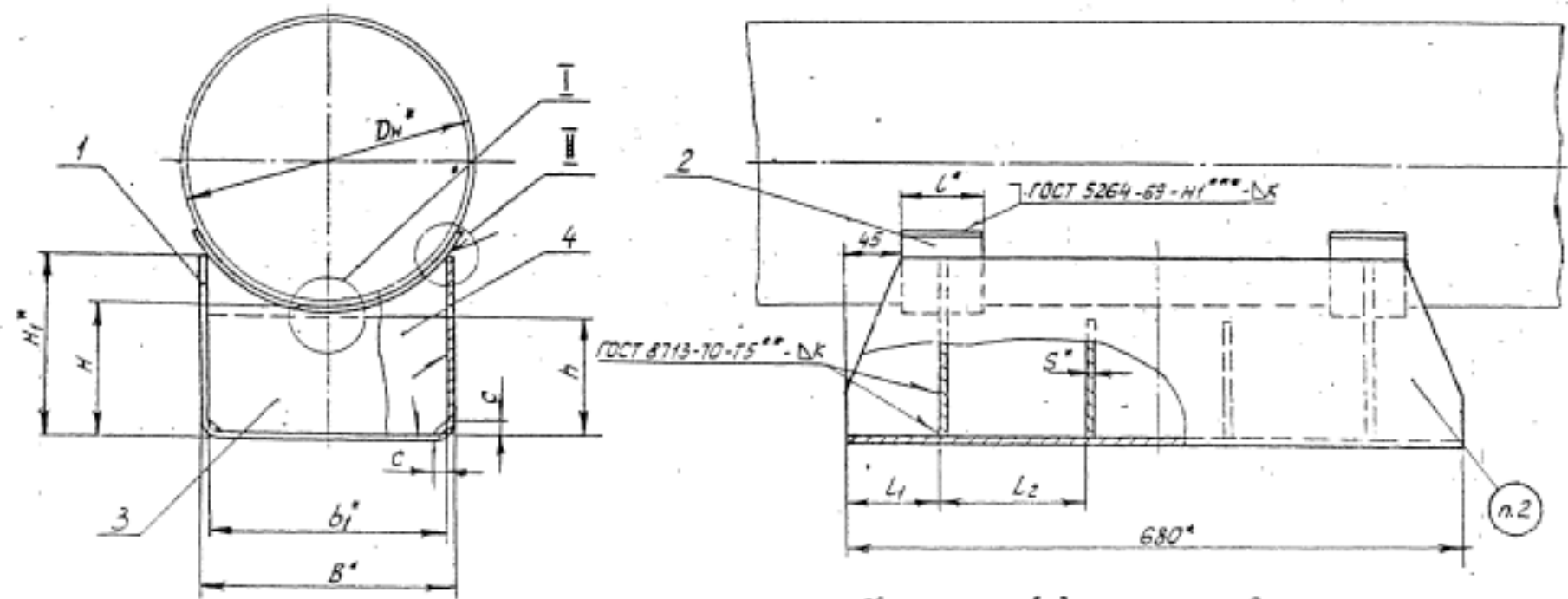
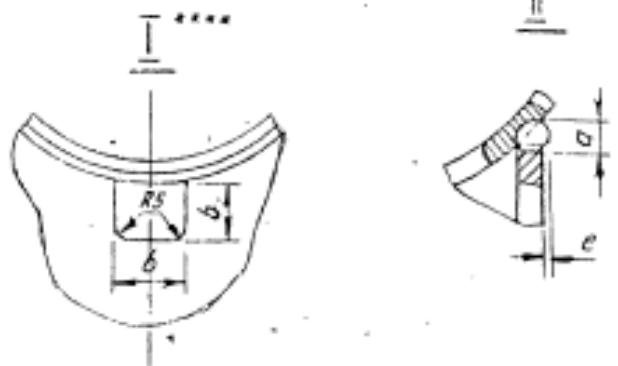


T15.00.00.000CB

Серия 4.903-10 Выпуск 5



- 1. Сварку производить электродами типа Э42 по ГОСТ 9467-60
- 2. Маркировать обозначение по чертежу и товарный знак завода-изготовителя
- 3. * Размеры для справок
- 4. ** См. технические требования ТЗ 00.00.000 ТТ п.1.6
- 5. *** Варить сплошным швом.
- 6. **** Для размещения трубы-спутника, в ребрах (поз.3и4) допускается выполнять вырез в соответствии с требованиями: организации, проектирующей трубопровод.



T15.00.00.000CB				Лист	Масса	Машинопись
Опора, скользящая				5	См. табл.	—
Dн 194-1420мм; L=680мм						
Сборочный чертеж				Лист 1	Листов 5	
Исполн.	№ докум.	Подп.	Дата	Минэнерго СССР		
Разработ.	Григорук			Глобтехэнергоинтех		
Провер.	Величанко			Энергоинтех проект		
Рис. ир.	Соловьев			Лен. Архив		
Одобр.	Соловьев					
И.контр.	Ермаков					
Утв.	Рейгин					

93000'00'00'51 L

Таблица 1

Размеры в мм

Обозначение	Наружный диаметр трубопровода D_n	Наибольшая вертикальная нагрузка, кгс	H	H ₁	B	b	L	L ₁	L ₂	S=K	c	a min	e min	Масса, кг										
T15.01.00.000СБ	194	2200	100	148	180	45							0	1026										
T15.02			150	198										1290										
T15.03			200	248										1544										
T15.04	100		136	979																				
T15.05	150		186	1241																				
T15.06	200		236	1503																				
T15.07	273	2200	100	125	180	45							1	906										
T15.08			150	175										1194										
T15.09			200	225										1454										
T15.10	325		7000	100										165	280	50		70	160				0	1782
T15.11				150										215										2201
T15.12				200										265										2557
T15.13	377	7000		100	152	280	50							5										1695
T15.14				150	202																			2122
T15.15				200	252																			2544
T15.16	426		7000	100	145										280	50							6	1604
T15.17				150	195																			2033
T15.18				200	245																			2447
T15.19	480	12500		100	173	380								1										3368
T15.20				150	228																			4116
T15.21				200	278																			4864
T15.22	530		12500	100	164										380			80	190	6	8	7		3263
T15.23				150	214																			4009
T15.24.00.000СБ				200	264																			4757

Серия 4.903-10 выпуск 5

ИЗМ.	ИЗМ.	№ докум.	Подп.	Дата	Т15.00.00.000СБ	Лист 2

Копия сертификата 400529/И 36

Формат 12

T15.00.00.000CB

Продолжение табл 1

Размеры в мм

Обозначение	Наружный диаметр трубопровода Dн	Наибольшая вертикальная нагрузка, кгс	H	H ₁	B	b	L	L ₁	L ₂	S-к	c	σ min	e min	Масса, кг
T15.25.00.000CB	630	12500	100	150	380		50	80						31,28
T15.26			150	200										38,78
T15.27			200	250										47,24
T15.28	720	22500	100	185	500					6	8	8	2	43,26
T15.29			150	235										52,02
T15.30			200	285										60,90
T15.31	820	22500	100	172	500									42,10
T15.32			150	222										50,84
T15.33			200	272										59,72
T15.34	920	36000	100	158	60		80							53,42
T15.35			150	208										65,04
T15.36			200	258										77,02
T15.37	1020	36000	100	215	700			100						77,18
T15.38			150	268										92,04
T15.39			200	318										107,10
T15.40	1220	48000	100	195	700									78,12
T15.41			150	245										92,78
T15.42			200	295										107,66
T15.43	1420	36000	100	172	700		120							93,52
T15.44			150	222										111,76
T15.45.00.000CB			200	272										130,66

Серия А.903-10 Выпуск 5

Изм	Лист	№ докум	Подп	Дат	T15.00.00.000CB	Лист
						3

Корпуса Соединя 400.529-И 37

Лист 1

15.00.00.000СБ

Таблица 2

Спецификация												
№ поз	1		2		3		4		Масса наплавленного металла, кг	шт		
Наименование	Скоба		Подушка		Ребро		Ребро					
Количество	1		2		2		2					
Материал	Лист 5 ГОСТ 3680-57 при S=3мм; лист 5 ГОСТ 3681-57 при S=4мм Вст.3 ГОСТ 16323-70				Вст.3 ГОСТ 14637-63							
№чертежа или стандарта	Т15.00.00.001		Т14.00.00.002		Т14.00.00.003		Без чертежа		Масса, кг	шт		
Обозначение	Обозначение	Масса, кг	Обозначение	Масса, кг	Обозначение	Масса, кг	Размеры, мм	Масса, кг			шт	
				шт	Общ.	шт	Общ.	S × h × b ₁	шт	Общ.		
T15.01.00.000СБ	T15.01.00.001	732				T14.13.00.003	072	144	3 × 85 × 172	034	068	024
T15.02	T15.02	892	T14.13.00.002	0290	0580	T14.14	102	204	3 × 135 × 172	054	108	023
T15.03	T15.03	1050				T14.15	129	258	3 × 185 × 172	074	148	030
T15.04	T15.04	696				T14.16	067	134	3 × 85 × 172	034	068	024
T15.05	T15.05	856	T14.16	0283	0566	T14.17	096	192	3 × 135 × 172	054	108	028
T15.06	T15.06	1020				T14.18	124	248	3 × 185 × 172	074	148	030
T15.07	T15.07	660				T14.19	051	102	3 × 85 × 172	034	068	024
T15.08	T15.08	820	T14.19	0260	0520	T14.20	093	186	3 × 135 × 172	054	108	028
T15.09	T15.09	980				T14.21	122	244	3 × 185 × 172	074	148	030
T15.10	T15.10	1260				T14.22	104	208	4 × 85 × 270	072	144	055
T15.11	T15.11	1470	T14.22	0573	1146	T14.23	164	328	4 × 135 × 270	114	228	060
T15.12	T15.12	1690				T14.24	186	372	4 × 185 × 270	157	314	066
T15.13	T15.13	1200				T14.25	095	190	4 × 85 × 270	072	144	055
T15.14	T15.14	1420	T14.25	0523	1056	T14.26	154	308	4 × 135 × 270	114	228	060
T15.15	T15.15	7630				T14.27	214	428	4 × 185 × 270	157	314	066
T15.16	T15.16	1160				T14.28	087	174	4 × 85 × 270	072	144	055
T15.17	T15.17	1380	T14.28	0353	0706	T14.29	147	294	4 × 135 × 270	114	228	060
T15.18	T15.18	1590				T14.30	203	406	4 × 185 × 270	157	314	066
T15.19	T15.19	2240				T14.31	228	456	6 × 85 × 365	146	292	140
T15.20	T15.20	2560	T14.31	1200	2400	T14.32	346	692	6 × 135 × 365	232	464	160
T15.21	T15.21	2880				T14.33	489	938	6 × 185 × 365	318	636	170
T15.22	T15.22	2180				T14.34	210	420	6 × 85 × 365	146	292	140
T15.23	T15.23	2580	T14.34.00.002	1154	2308	T14.35	327	654	6 × 135 × 365	232	464	160
T15.24.00.000СБ	T15.24.00.001	2820				T14.36.00.003	450	900	6 × 135 × 365	318	636	170

*) См. технические требования ТЗ.00.00.000 ТТ.п.1.3.

Изм.	Лист	№ докум.	Подп.	Дата

Т15.00.00.000СБ

Лист

4

715.00.00.000СБ

Продолжение табл. 2

Спецификация									
№ п/п	1		2		3		4		Масса монтажного металла сборных швов, кг
Наименование	Скоба		Подушка		Ребра		Ребра		
Количество	1		2		2		2		
Материал	Лист 5 ГОСТ 3680-57 при S=3мм; лист 5 ГОСТ 5631-57 вСт.3* ГОСТ 16523-70				Лист 5 ГОСТ 5631-57 при S≥4мм вСт.3* ГОСТ 14637-69				
№ чертежа или стандарта	Т15.00.00.001		Т14.00.00.002		Т14.00.00.003		Без чертежа		
Обозначение	Обозначение	Масса, кг	Обозначение	Масса, кг шт. Общ.	Обозначение	Масса, кг шт. Общ.	Размеры, мм S × h × b,	Масса, кг шт. Общ.	
Т15.25.00.000СБ	Т15.25.00.001	20,80			Т14.37.00.003	198 326	6 × 85 × 365	146 292	140
Т15.26	Т15.26	24,00	Т14.37.00.002	1,100 2,200	Т14.38	317 634	6 × 135 × 365	232 464	160
Т15.27	Т15.27	27,20			Т14.39	439 878	6 × 185 × 365	318 636	170
Т15.28	Т15.28	26,80			Т14.40	307 614	6 × 85 × 485	194 388	170
Т15.29	Т15.29	30,00	Т14.40	2370 4740	Т14.41	466 932	6 × 135 × 485	308 616	180
Т15.30	Т15.30	33,20			Т14.42	626 1252	6 × 185 × 485	422 844	200
Т15.31	Т15.31	26,00			Т14.43	298 596	6 × 85 × 485	194 388	170
Т15.32	Т15.32	29,20	Т14.43	2280 4560	Т14.44	456 912	6 × 135 × 485	308 616	180
Т15.33	Т15.33	32,40			Т14.45	616 1232	8 × 185 × 485	422 844	200
Т15.34	Т15.34	33,00			Т14.46	347 694	8 × 85 × 485	257 514	240
Т15.35	Т15.35	37,20	Т14.46	2970 5940	Т14.47	557 1114	8 × 135 × 485	408 816	260
Т15.36	Т15.36	41,60			Т14.48	769 1538	8 × 135 × 485	560 1120	290
Т15.37	Т15.37	46,60			Т14.49	623 1246	8 × 80 × 682	343 686	260
Т15.38	Т15.38	51,00	Т14.49	4330 8660	Т14.50	922 1844	8 × 130 × 682	557 1114	280
Т15.39	Т15.39	55,20			Т14.51	1236 2472	8 × 180 × 682	771 1542	310
Т15.40	Т15.40	44,80			Т14.52	586 1172	8 × 80 × 682	343 686	260
Т15.41	Т15.41	49,00	Т14.52	6070 12140	Т14.53	885 1770	8 × 130 × 682	557 1114	280
Т15.42	Т15.42	53,00			Т14.54	1190 2380	8 × 180 × 682	771 1542	310
Т15.43	Т15.43	53,00			Т14.55	635 1270	10 × 80 × 678	426 852	430
Т15.44	Т15.44	58,20	Т14.55.00.002	7500 15000	Т14.56	1001 2002	10 × 130 × 678	632 1264	470
Т15.45.00.000СБ	Т15.45.00.001	63,60			Т14.57.00.003	1385 2770	10 × 180 × 678	958 1916	520

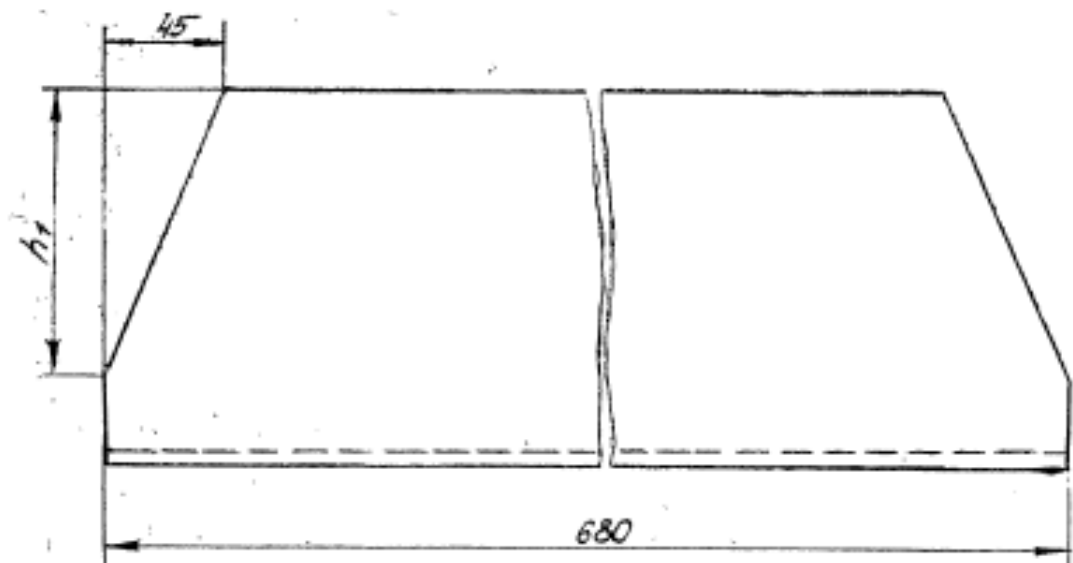
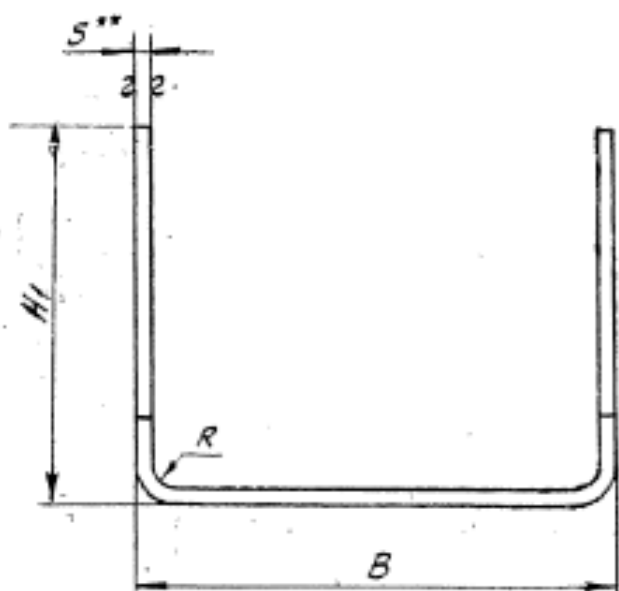
* См. технические требования ТЗ.00.00.000ТТ п.1.3.

Изм.	Лист	№ докум.	Подп.	Дата	715.00.00.000СБ	Лист 5

Кор-0 Сбл.мбл. 4.00.529.И. 39 формат 12

T15.00.00.001

▽1(▽)



1. материал: лист S ГОСТ 3680-57 при $S = 3$ мм
ВСт 3** ГОСТ 16523-70

лист S ГОСТ 5681-57 при $S \geq 4$ мм
ВСт 3** ГОСТ 14637-69

2*) См. технические требования ТЗ.0000.000ТТ п.13

3**) Размер для справок

T15.00.00.001				Лист	Масса	Насыт.
См. лист	№ докум.	Подп.	Дата	Скоба	см. табл.	
Лазарь	Андреева					
Лавров	Величенко			См. примеч. п.1		Лист 1
Лук. др.	Свободин					
Гусев	Сорокин			Министерство СССР Госплан и Госстандарт Информационно-справочный Центр		Листов 2
В.сентр.	Ермаков					
Чиб	Фейзин					

400524-01 40

100'00'00'911

Размеры в мм

Продолжение

Обозначение	B	H ₁	h ₂	S+R	Развернутая длина	Масса, кг	Обозначение	B	H ₁	h ₂	S+R	Развернутая длина	Масса, кг	
T15.01.00.001	180	148	—	3	458	7,32	T15.25.00.001	380	150	—	6	650	20,80	
T15.02		198			558	8,92	T15.26		200			750	24,00	
T15.03		248			658	10,50	T15.27		250			850	27,20	
T15.04		136			434	6,96	T15.28		185			130	840	26,80
T15.05		186			534	8,56	T15.29		235			180	940	30,00
T15.06		236			634	10,20	T15.30		285			230	1040	33,20
T15.07		125			412	6,60	T15.31		172			130	812	26,00
T15.08		175			512	8,20	T15.32		222			180	912	29,20
T15.09		225			612	9,80	T15.33		272			230	1012	32,40
T15.10		280			165	—	4		590			12,60	T15.34	500
T15.11	215		690	14,70	T15.35			208	150	874	37,20			
T15.12	235		790	16,90	T15.36			258	200	974	41,60			
T15.13	152		564	12,00	T15.37			218	150	1094	46,60			
T15.14	202		664	14,20	T15.38			268	200	1194	51,00			
T15.15	252		764	16,30	T15.39			318	250	1294	55,20			
T15.16	145		544	11,60	T15.40			195	150	1048	44,80			
T15.17	135		644	13,80	T15.41			245	200	1148	49,00			
T15.18	245		744	15,90	T15.42			295	250	1248	53,20			
T15.19	380		178	—	6			698	22,40	T15.43	700	172	130	
T15.20		228	798			25,60	T15.44	222	180	1092		58,20		
T15.21		278	898			28,80	T15.45.00.001	272	230	1192		63,60		
T15.22		164	678			21,80								
T15.23		214	778			25,00								
T15.24.00.001		264	878			28,20								

Серия 4903-10 Выпуск 5

ИЗДАНИЕ 2010 г. СЕРИЯ 4903-10 ВЫПУСК 5

Изм.	Лист	№ докум.	Подп.	Дата

T15.00.00.001

Лист
2

400529-01 41