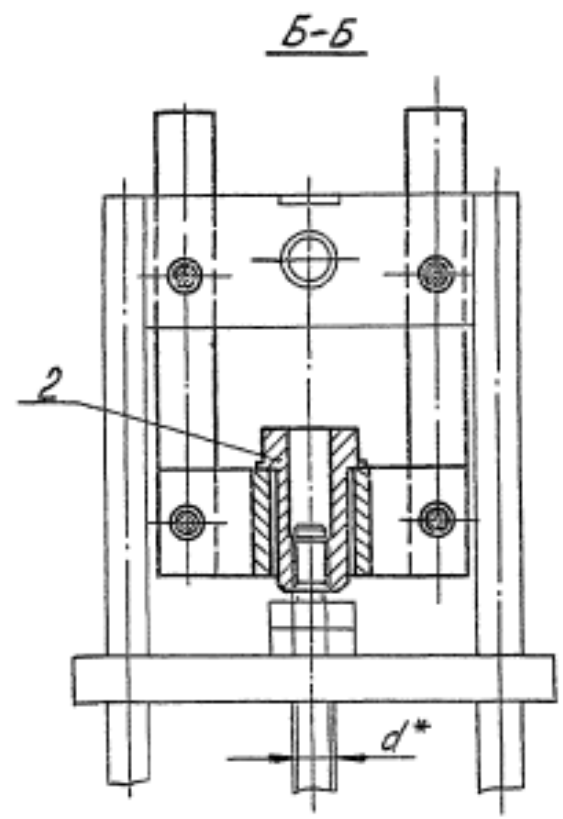
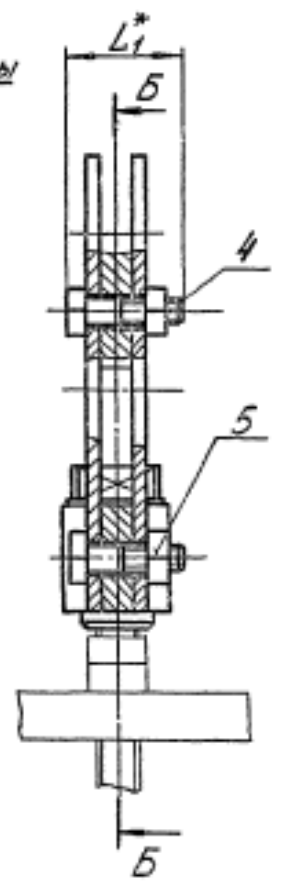
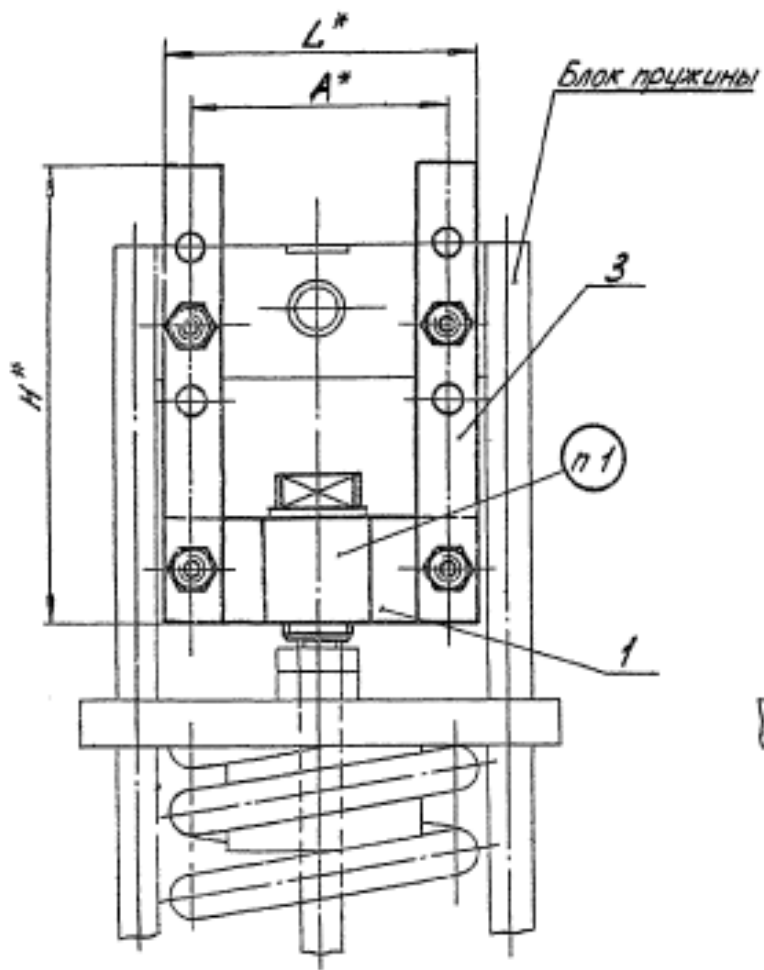


T42.00.00.000CB

Серия 4.903-10 Выпуск 6

Служба технического обслуживания, Служба эксплуатации, Служба контроля качества, Служба конструкторского бюро



1. Маркировать: обозначение по чертежу и товарный знак завода - изготовителя.
2. Размеры для справок.

Т42.00.00.000СБ				Лист	Масса	Вместимость
Изм/лист	№ докум	Подп	Дата	Лист 1	См табл	—
Разраб	Гранчи	Иван	31.0.01			
Проб	Белугина	Иван	25.0.01			
Рис эр	Свойкин	Иван	14.0.01			
Сл. спец	Сорокин	Иван	18.0.01			
И.контр	Бражкав	Иван	21.0.01			
И.тв.	Фейгин	Иван	18.0.01	Лист 1	Листов 2	

Разгружающее устройство для блоков пружин Сборочный чертёж

Минэнерго СССР
Львовтеплоэнергомашиностроительный завод
Энергомонтажпроект
Лен. филиал

Т42.00.00.000СБ

Размеры в мм

Таблица 1

Обозначение	Допускаемая нагрузка, кгс	Диаметр стержня, d	H	A	L ₂₅	L ₁	Масса, кг	Для блоков пружин	
T42.01.00.000СБ	534	M12	220	120	150	58	2,60	T26.01.00.000СБ	T26.11.00.000СБ
T42.02.	816	M16						T26.02.	T26.12.
	1190							T26.03.	T26.13.
	1686		T26.04.	T26.14.					
T42.03.	2005	M20	140	166	76	3,24	T26.05.	T26.15.	
	2686						T26.06.	T26.16.	
T42.04.	3325	M24	240	155	190	76	5,44	T26.07.	T26.17.
	4080							T26.08.	T26.18.
T42.05.	4955	M30	300	180	220	78	6,86	T26.09.	T26.19.
T42.06.00.000СБ	5960							T26.10.00.000СБ	T26.20.00.000СБ

Пример обозначения разгружающего устройства:
РАЗГРУЖАЮЩЕЕ УСТРОЙСТВО Т42.03

Таблица 2

Спецификация													
№ поз.	1		2		3		4		5				
Наименование	Траверса		Втулка		Полоса		Болт		Гайка				
Количество	1		1		4		4		4				
Материал	—		d ГОСТ 2590 - 71 Круг 30т3*) ГОСТ 535 - 58		Лист 3 ГОСТ 5581 - 57 Лист 30т3*) ГОСТ 14537 - 69		Сталь 35 ГОСТ 1050 - 60		Сталь 20 ГОСТ 1050 - 60				
№ чертежа или стандарта	Т42.00.01.000		Т42.00.00.001		Т42.00.00.002		ГОСТ 7798 - 70		ГОСТ 5915 - 70				
Обозначение	Обозначение	Масса, кг	Обозначение	Масса, кг	Обозначение	Масса, кг		Обозначение	Масса, кг		Обозначение	Масса, кг	
						шт.	Общ.		шт.	Общ.		шт.	Общ.
T42.01.00.000СБ	T42.01.01.000СБ	0,796	T42.01.00.001	0,214	T42.01.00.002	0,320	1,28	M12x50.56	0,062	0,248	M12.5	0,015	0,060
T42.02.			T42.02.	0,183									
T42.03.	T42.03.	1,305	T42.03.	0,343									
T42.04.	T42.04.	1,821	T42.04.	0,370	T42.04.	0,636	2,54	M16x70.56	0,145	0,580	M16.5	0,033	0,132
T42.05.	T42.05.	2,368	T42.05.00.001	0,516	T42.05.	0,815	3,26						
T42.06.00.000СБ	T42.06.01.000СБ	2,648					T42.06.00.002	0,812	3,25	M20x70.56	0,244	0,976	M20.5

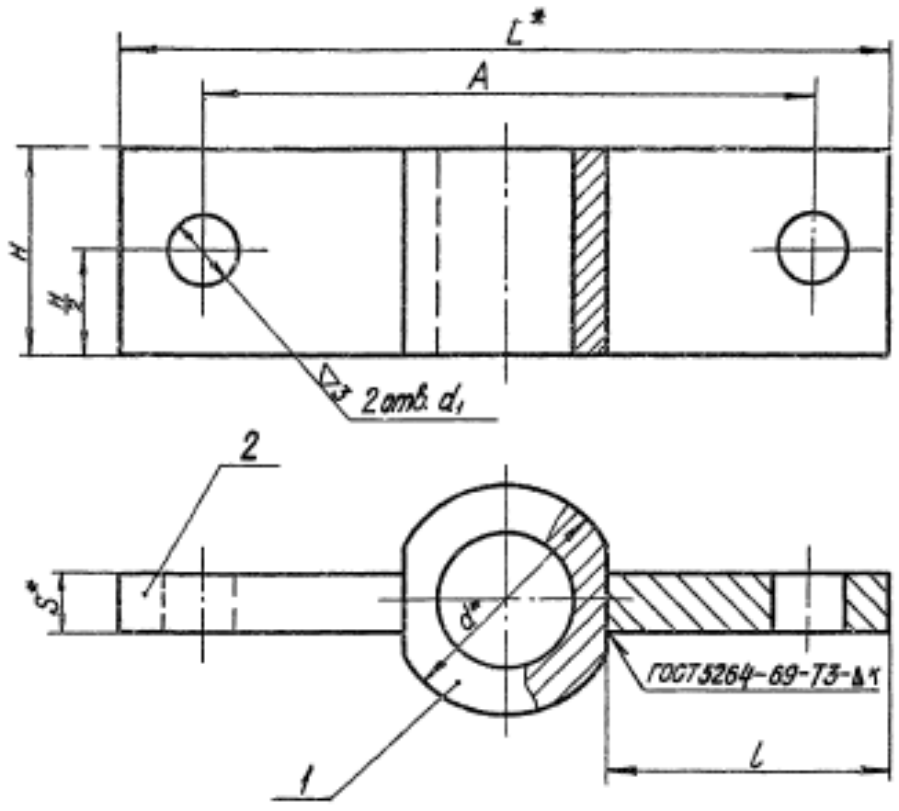
*) См. технические требования Т3.00.00.000ТТп.13.

Изм.	Кол.	№ докум.	Подп.	Дата	Т42.00.00.000СБ	Лист 2

Серия 4903-10 Выпуск 6

№ п/п поз. Изменения и дата

T42.00.01.000C6



Размеры в мм Таблица 1

Обозначение	d	d ₁	A	L	H	S	K	Масса, кг
T42.01.01.000C5	48	14	120	150	40	12	6	0,796
T42.03.	56		140	156	50	16		1,305
T42.04.	65	18	155	190	55	20	8	1,821
T42.05.					70			2,358
T42.06.01.000C6		23	180	220				2,648

Таблица 2

Спецификация						
№ поз.	1		2		Масса неразобранного изделия, кг	
Наименование	Втулка		Палоса			
Количество	1		2			
Материал	Круг d ГОСТ 2590-71 ВСтЗ**ГОСТ535-58		Лист S ГОСТ 5681-57 ВСтЗ**ГОСТ14637-69			
№ чертежа или стандарта	T42.00.01.001		без чертежа			
Обозначение	Обозначение	Масса, кг	Размеры, мм S x H x L		Масса, кг	
			лит.	Общ.	лит.	Общ.
T42.01.01.000C5	T42.01.01.001	0,380	12 x 40 x 55	0,193	0,386	0,030
T42.03.	T42.03.	0,550	16 x 50 x 58	0,345	0,690	0,065
T42.04.	T42.04.	0,875	16 x 55 x 68	0,438	0,876	0,070
T42.05.	T42.05.01.001	0,930	20 x 70 x 65	0,674	1,348	0,090
T42.06.01.000C6			20 x 70 x 80	0,814	1,628	

1. Сварку производить электродами типа Э42 по ГОСТ 9467-60.
- 2* Размеры для справок
- 3** См. техническое требование Т3.00.00.000ТТп.13.

T42.00.01.000C6

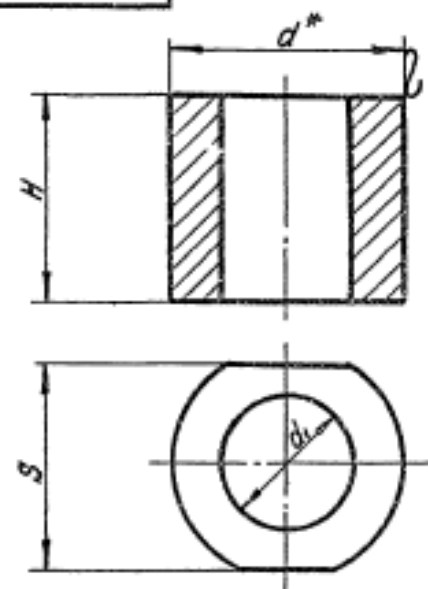
Изм.	Лист	№ докум.	Подп.	Дата	Лист	Масса	Масштаб
					1	См. табл.1	—
Траверса					Лист 1		
Сборочный чертёж					Министерство СССР Глобтеленергокомитет Энергоиндустриальный Ин. Физикал		

Серия 4.903-10 Выпуск 6

№№ по листам, Листы и дата
Взам. инв. № Инв. № д/инв. Листы и дата
№№ по листам, Листы и дата

T42.00.01.001

▽3 (▽)



Размеры в мм

Обозначение	d	d ₁	H	S	Масса, кг
T42.01.01.001	48	26	40	40	0,380
T42.03.	56	32	50	50	0,550
T42.04.	65	35	55	55	0,875
T42.05.01.001		42	70	60	0,930

1.* Размер для справок.
2.** См. технические требования ТЗ.00.00.000 ТТ п.1.3.

T42.00.01.001

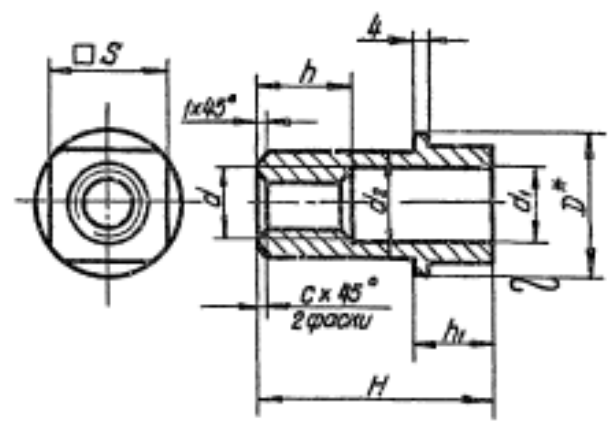
Втулка

Лист	Масса	Масштаб
	см. табл.	—
Лист	Листов 1	
Министерство СССР Главтеплоэнергомонтаж Энергоинститутпроект Лен. филиал		

Круг d ГОСТ 2590 - 71
ВСт 3** ГОСТ 535 - 58

T42.00.00.001

▽3 (▽)



Размеры в мм

Обозначение	d	d ₁	d ₂	D	S	H	h	h ₁	C	Масса, кг
T42.01.00.001	M12	14	24	36	32	65	16	15	15	0,214
T42.02.	M16	18					20	20		
T42.03.	M20	22	30	48	41	75	25	2,5	0,343	
T42.04.	M24	26	32			85	30			25
T42.05.00.001	M30	32	40	56	46	105	40	30	0,516	

1.* Размер для справок.
2.** См. технические требования ТЗ.00.00.000 ТТ п.1.3.

T42.00.00.001

Втулка

Лист	Масса	Масштаб
	см. табл.	—
Лист	Листов 1	
Министерство СССР Главтеплоэнергомонтаж Энергоинститутпроект Лен. филиал		

Круг D ГОСТ 2590 - 71
ВСт 3** ГОСТ 535 - 58

Серия 4.903-10 Выпуск 6

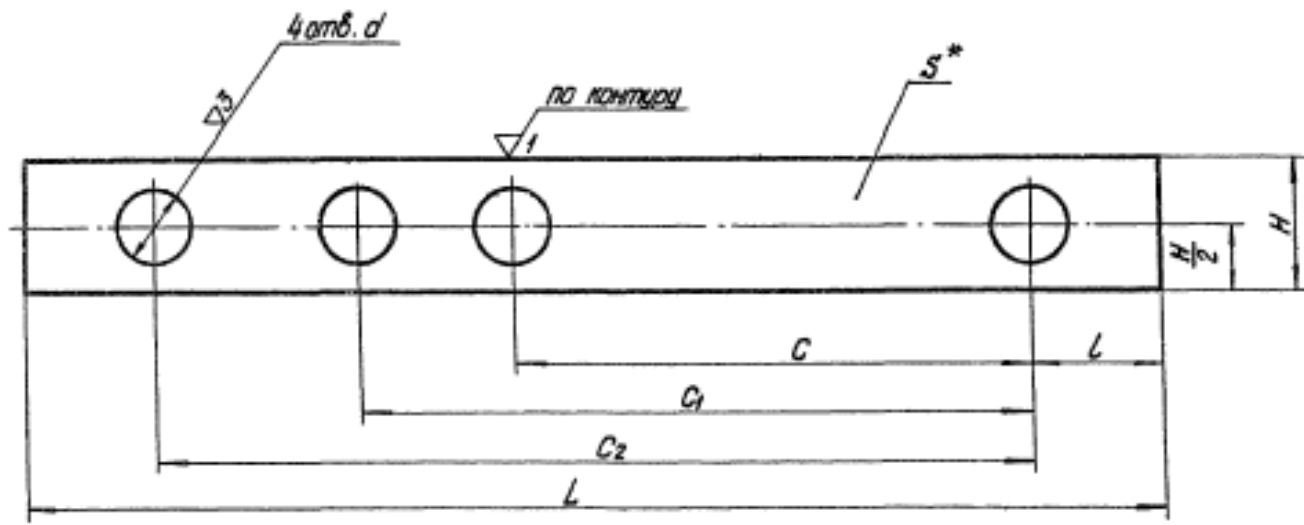
Серия 4.903-10 Выпуск 6

Имя, № подл., Подпись и дата, Взам. подл. №, Имя, № подл., Подпись и дата, Взам. подл. №, Имя, № подл., Подпись и дата, Взам. подл. №

Имя, № подл., Подпись и дата, Взам. подл. №, Имя, № подл., Подпись и дата, Взам. подл. №, Имя, № подл., Подпись и дата, Взам. подл. №

2(Δ)

Т42.00.00.002



Размеры в мм

Обозначение	H	L	L	C			d	S	Масса, кг
				C ₁	C ₂	±0,5			
Т42.01.00.002	26	220	25	100	130	170	14	8	0,320
Т42.04	38	240		120	150	190	18	10	0,636
Т42.05		300	30	150	200	240			23
Т42.06.00.002	40								

1* Размер для справок.

2** См. технические требования ТЗ.00.00.000.ТТ п.1.3.

Серия 4.903-10 Выпуск 6

Имя на листе, Габариты в деталях, Диаметр, Имя на детали, Габариты и детали

Т42.00.00.002			Лист	Масса	Масштаб
Полоса				0,636	—
Лист 5 ГОСТ 5681 - 57			Минерва СССР		
8 Ст 3 ^{сп} ГОСТ 14637-69			Главлитемэнергомонтаж		
			Энергомонтажпроект		
			Лен. филиал		