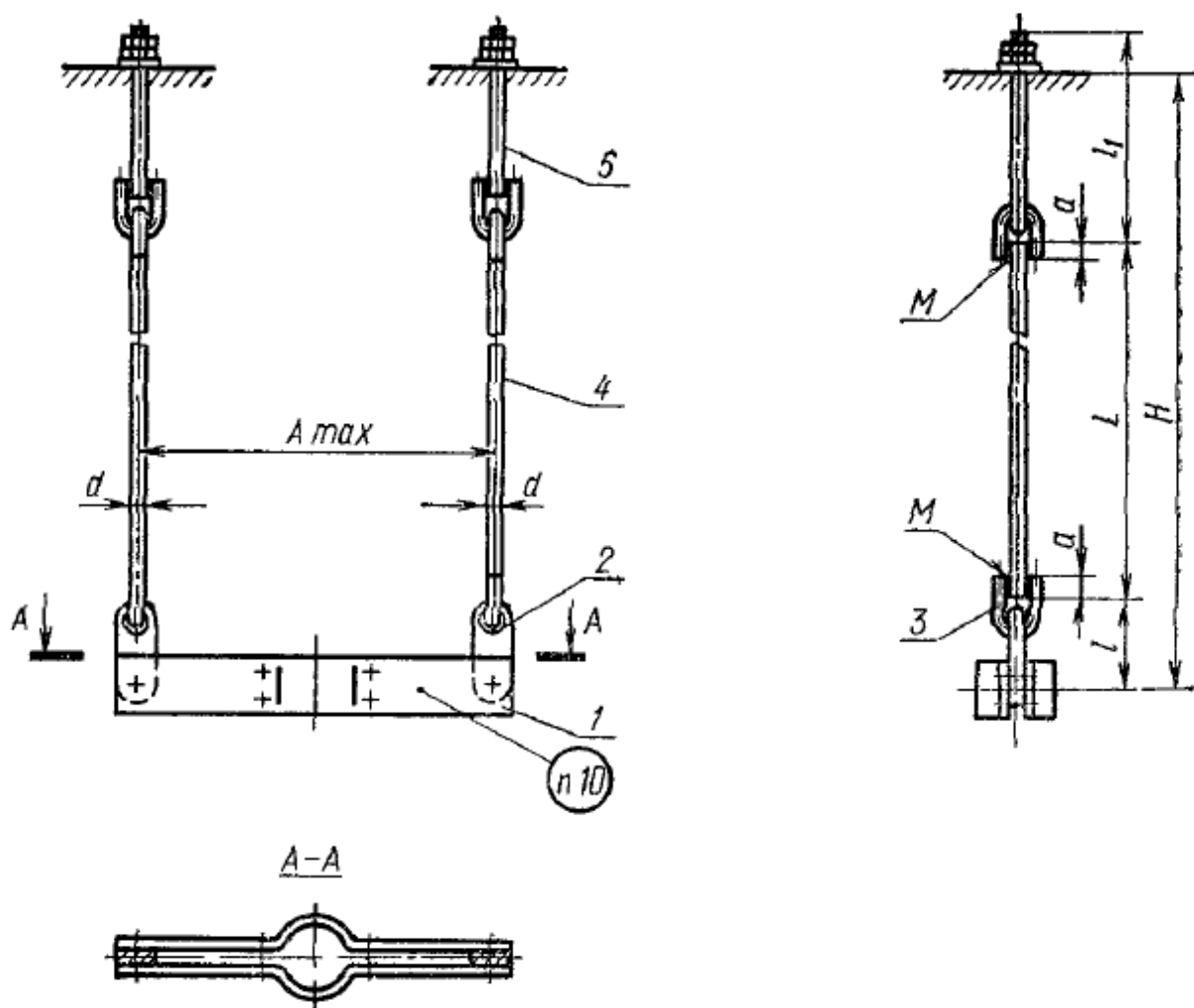


ПОДВЕСКА С ДВУМЯ ТЯГАМИ, РЕГУЛИРУЕМЫМИ ГАЙКАМИ

Тип ПГВ



1—хомут, 2—серьга 3—ушко, 4—тяга, 5—тяга большая с ушком

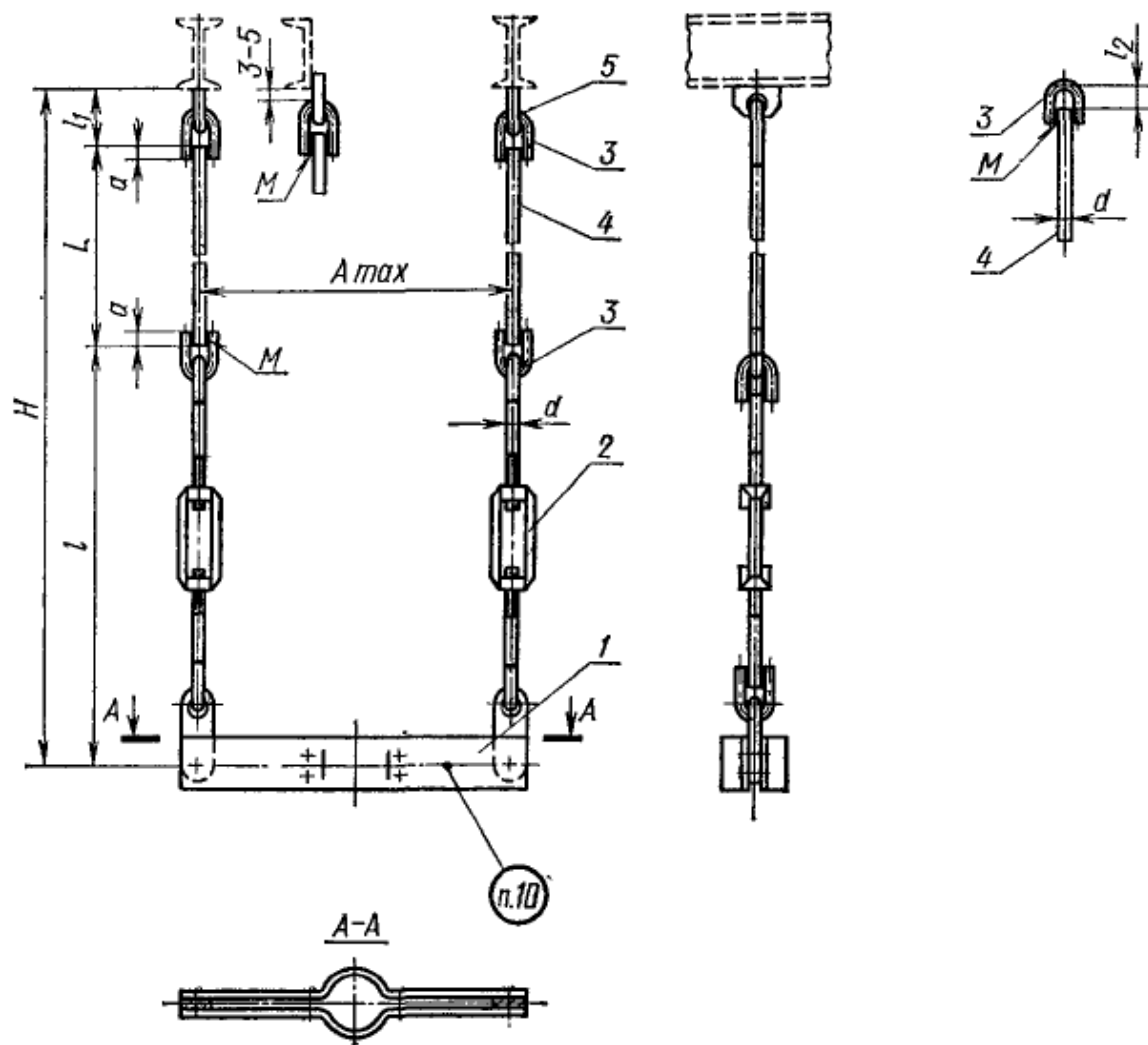
Черт 7

ПОДВЕСКА С ДВУМЯ ТЯГАМИ, РЕГУЛИРУЕМЫМИ МУФТАМИ

Тип ПМВ

Исполнение I

Исполнение II



1—хомут; 2—узел регулировки длины подвески с серьгой; 3—ушко; 4—тяга; 5—проушина.

Черт. 8

Таблица 4

Размеры в мм

Шифр подвески	Наружный диаметр трубопровода D_H	Нагрузка P_{max} , кгс	A_{max}	H , не менее	a	d	l	l_1	l_2	Масса (справочная), кг
ПГВ-57	57	300	400	—	26	10	140	230	—	3,6
ПМВ-57				600			453	47	20	4,4
ПГВ-76	76	300	440	—	26	10	140	230	—	4,7
ПМВ-76				600			453	47	20	5,5

Размеры в мм

Продолжение табл. 4

Шифр подвески	Наружный диаметр трубопровода D_H	Нагрузка P_{\max} , кгс	A_{\max}	H , не менее	a	d	l	l_1	l_2	Масса (справочная), кг
ПГВ-89	89	450	550	—	26	10	140	230	—	6,0
ПМВ-89				600			453	47	20	6,7
ПГВ-108	108	600	560	—	34	12	140	230	—	8,5
ПМВ-108				650			453	47	20	9,3
ПГВ-133	133	900	600	—	43	16	144	336	—	12,7
ПМВ-133				670			501	51	24	13,6
ПГВ-159	159	900	630	—	51	20	144	336	—	13,6
ПМВ-159				720			501	51	24	14,5
ПГВ-194	194	1900	680	—	62	24	170	344	—	21,2
ПМВ-194				890			596	70	30	24,0
ПГВ-219	219	2000	750	—	71	24	170	344	—	23,0
ПМВ-219				890			596	70	30	25,8
ПГВ-273	273	3000	860	—	80	24	170	344	—	46,1
ПМВ-273				790			596	70	30	48,9
ПГВ-325	325	4800	900	—	89	24	206	412	—	55,8
ПМВ-325				890			670	90	36	60,6
ПГВ-377	377	4800	920	—	98	24	206	412	—	56,9
ПМВ-377				890			670	90	36	61,7
ПГВ-426	426	6000	1030	—	107	24	244	484	—	76,9
ПМВ-426				890			754	98	44	83,7
ПГВ-480	480	4800	1060	—	116	20	166	412	—	73,8
ПМВ-480				950			660	90	36	86,2
ПГВ-530	530	6800	1150	—	125	24	184	484	—	107,6
ПМВ-530				1000			740	98	44	127,6

Пример условного обозначения подвески с двумя тягами, регулируемые гайками, для стальных трубопроводов диаметром $D_H=57$ мм:

Подвеска ПГВ-57 ГОСТ 16127—70

То же, регулируемые муфтами, с соединением сваркой тяг подвески и опорной конструкции:

Подвеска ПМВ-57 ГОСТ 16127—70

То же, регулируемые муфтами, с шарнирным соединением тяг подвески и опорной конструкции:

Подвеска ПМВ-Шр-57 ГОСТ 16127—70

(Измененная редакция — «Информ. указатель стандартов» № 5 1974 г.).