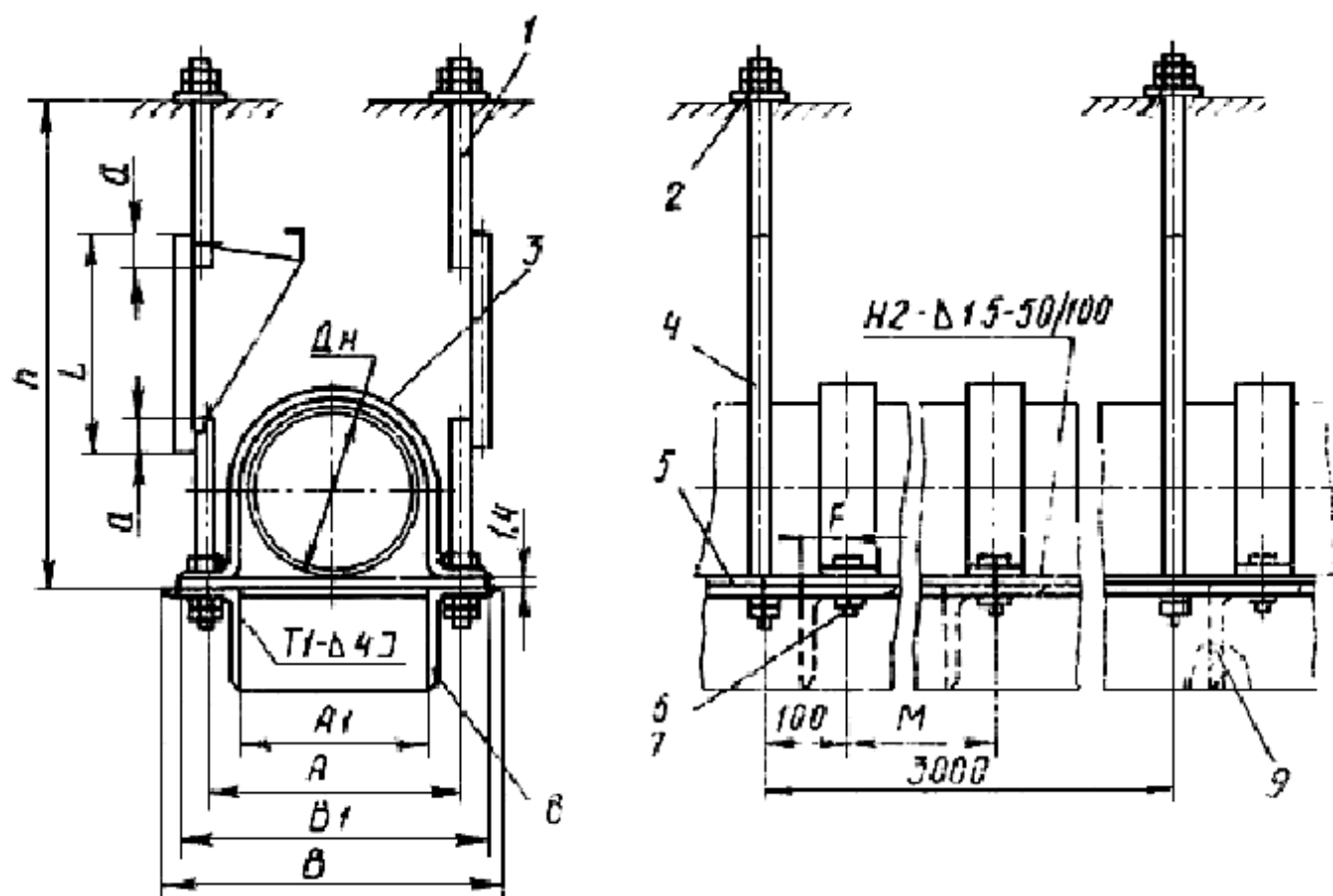


Подвеска однорядная со сплошным основанием и двумя тягами

Тип ПС-2

Для Дн=125-630 мм



- 1 - тяга резьбовая (черт.27, табл.24); 2 - прокладка; 3 - скоба типа СО (черт.16, табл.13);  
4 - тяга (черт.30, табл.27); 5 - настил; 6 - болт по ГОСТ 7798-70; 7 - гайка по ГОСТ 5915-70;  
8 - основание сплошное - уголок по ГОСТ 8309-72; 9 - ребро - уголок по ГОСТ 8309-72

Черт.15

Таблица 12

Размеры в мм

Шифр подвески	Наружный диаметр трубопровода, Дн	Нагрузка, Н	Сечение уголка (поз.8, 9)	A	A	B	B	M	F	d	h <sub>1</sub>	Шифр тяги		Диаметр и длина болта (поз.6)	Масса одного пролета, кг		
												Резьбовой (поз.1)	(поз.4)				
ПС-2-125- <i>L</i>	125	900	40x40x4	160	116	196	190	1500	22	70	420	М-10	10- <i>L</i>	М10x20	23,2		
ПС-2-140- <i>L</i>	140			175	131	211	205								23,9		
ПС-2-160- <i>L</i>	160			195	151	231	225								24,7		
ПС-2-180- <i>L</i>	180			216	172	252	246								25,1		
ПС-2-200- <i>L</i>	200			240	190	280	274								28,4		
ПС-2-225- <i>L</i>	225			265	215	305	298								29,4		
ПС-2-250- <i>L</i>	250			293	233	333	327								37,7		
ПС-2-280- <i>L</i>	280	2750	56x56x5	325	265	365	358	2000	25	30	М-12	12- <i>L</i>	М12x25	39,2			
ПС-2-315- <i>L</i>	315			360	300	412	405							44,7			
ПС-2-400- <i>L</i>	400	4100	63x63x5	460	390	516	509	2000	35	85	490	М-16	16- <i>L</i>	М16x30	55,3		
ПС-2-500- <i>L</i>	500	6500	70x70x5	560	480	620	613								40	620	65,0
ПС-2-630- <i>L</i>	630	10100	80x80x6	690	600	760	753								45	725	86,4

Пример условного обозначения подвески со сплошным основанием, с двумя тягами Дн=160 мм и *L* =500 мм: Подвеска ПС-2-160-500 ОСТ 36-17-85