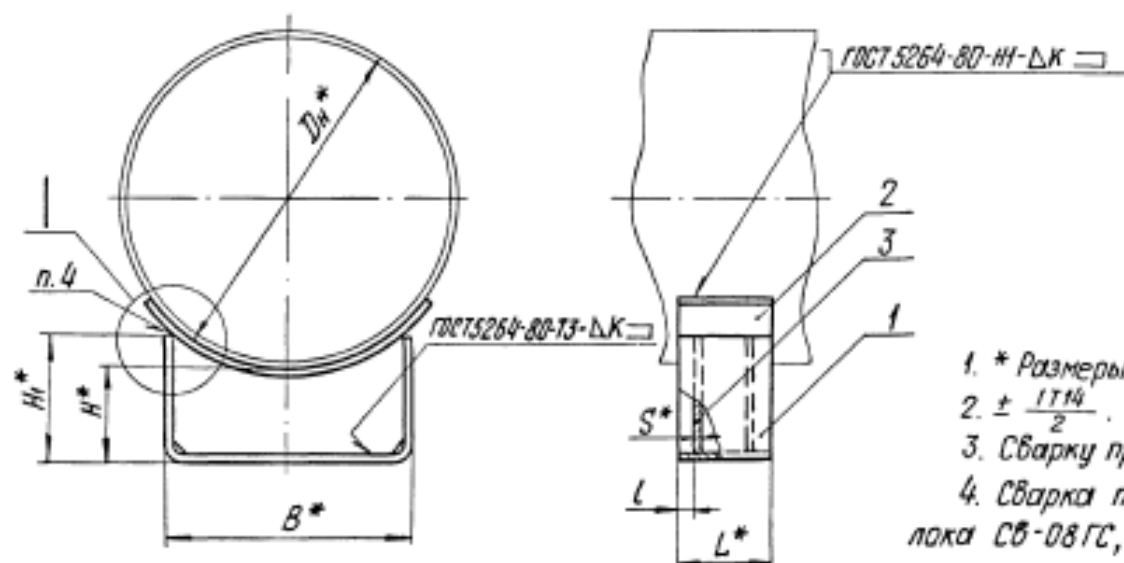
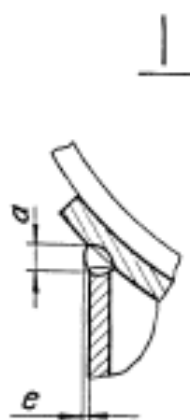


Рис. 1



1. * Размеры для справок.
2. $\pm \frac{IT14}{2}$.
3. Сварку производить электродом типа Э42 ГОСТ 9467-75.
4. Сварка полуавтоматическая в углекислом газе, проволока СВ-08ГС, СВ-08Г2С по ГОСТ 2246-70 или автоматическая под слоем флюса, проволока СВ-08А, СВ-08АА; СВ-08ГС ГОСТ 2246-70.
5. Требования к выполнению сварного шва, контроль сварных швов в соответствии с СНиП 3.05.03-85.
6. Остальные требования по ТС-623 Д.

Таблицу исполнений см. на листах 3... 8 .

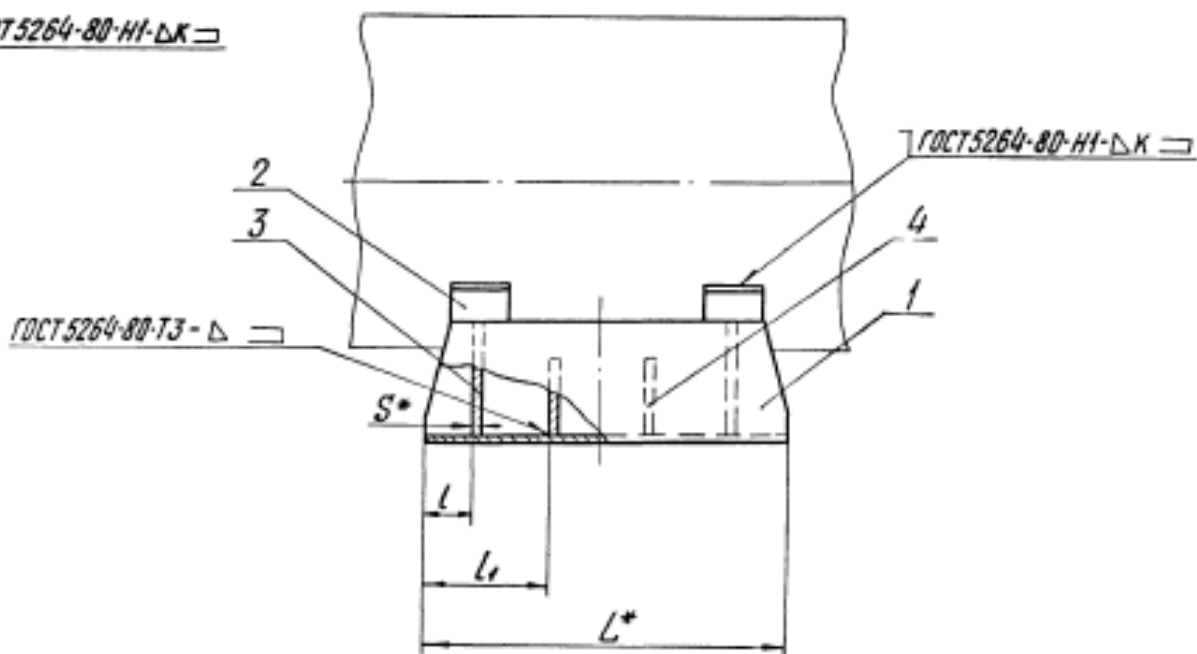
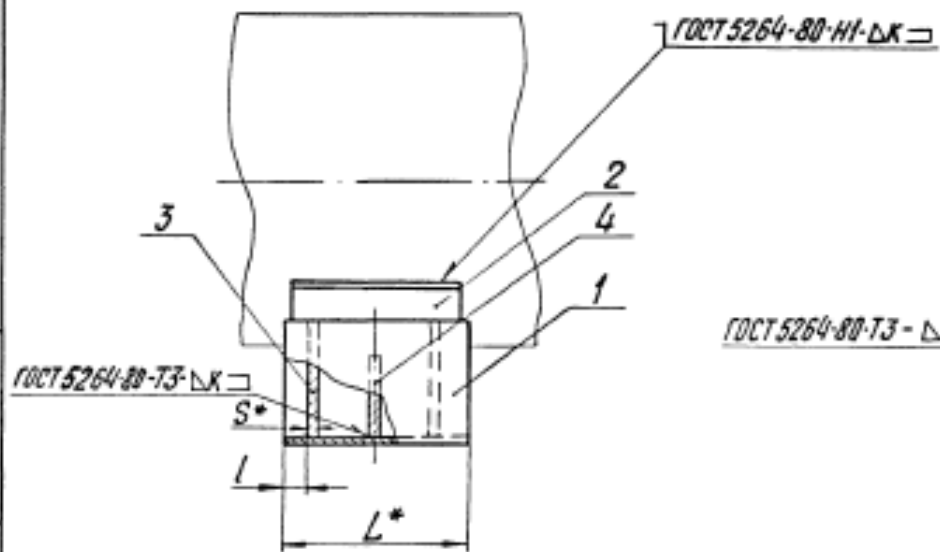


Изд. № 1/1991. Лист № 1/1991. Взам шва № 1/1991. Лист № 1/1991.

ТС-624.000 СБ				Опора скользящая приварная		Лит. масса		Максимум	
Изм.	Лист	№ докум.	Подп.	Дата	Лит.	См. табл.	—		
Разраб.	Степанова	08.91		08.91	Лист 1	Листов 8			
Пров.	Вельченко	08.95		08.95					
Н. контр.	Паутов	01.95		01.95					
Утв.	Стрельников								
				АООТ		"СЗЭМП"			
				Коп. Иванова		Формат А3			

Рис. 2
Остальное - см. рис. 1

Рис. 3
Остальное - см. рис. 1



№ п/п
Лист
№ п/п
Лист
№ п/п
Лист
№ п/п
Лист
№ п/п
Лист
№ п/п
Лист
№ п/п
Лист

Изм.	Лист	№ докум.	Подп.	Дата

Кол. Иванова

Размеры в мм

Обозначение	Рис.	Дн*	Наибольшая вертикальная нагрузка кН (кгс)	H*	H ₁ *	B*	l	l ₁	L*	S*	κ	a	e	Масса, кг							
TC-624.000	1	194	22 (2200)	100	148	180	25	—	170	4	4+1	4+1	—	4							
-001				150	198									5							
-002				200	248									6							
-003		219		100	136									5							
-004				150	186									6							
-005				200	236									7							
-006		273		100	126		5														
-007				150	176		6														
-008				200	226		7														
-009		325		70 (7000)	100		165						280	30	—	170	4	4+1	5+1	—	8
-010					150		216														10
-011					200		265														11
-012		377	100		152	9															
-013			150		202	10															
-014			200		252	11															
-015		426	100		142	5															
-016			150		192	13															
-017			200		242	15															
-018		480	125 (12500)		100	174	380	50	—	170	4	6		7+2						1+1	13
-019					150	224															19
-020	200				274	22															

Изд. № 10/01
Листы и детали
Взам. инв. №
Инд. № 10/01
Листы и детали

Изм.	Лист	№ докум.	Подп.	Дата

TC-624.000 CB

Лист
3

Кол. Иванова

Формат А3

Обозначение	Рис.	Дн*	Наибольшая вертикальная нагрузка кН (кгс)	H*	H ₁ *	B*	L	L ₁	L*	S*	κ	a	e	Масса, кг																							
TC-624.000 - 021	1	530	125 (12500)			380	50	-	170	6	6+2	7+2	1+1	16																							
- 022				19																																	
- 023				21																																	
- 024		17																																			
- 025		20																																			
- 026		22																																			
- 027	2	194	22 (2200)	100	165	180	50	-	340	4	4+1	1+1	7																								
- 028				150	215								9																								
- 029				200	265								11																								
- 030		219		100	152								280	50	-	340	4	4+1	1+1	1+1	8																
- 031				150	202																9																
- 032				200	252																11																
- 033		273		100	142																280	50	-	340	4	4+1	1+1	1+1	8								
- 034				150	192																								9								
- 035				200	242																								11								
- 036		325		100	174																								280	50	-	340	4	4+1	1+1	1+1	12
- 037				150	224																																14
- 038				200	274																																16
- 039	377	100	164	280	50	-	340	4	4+1	1+1	1+1	11																									
- 040		150	214									14																									
- 041		200	264									16																									

Изд. № 10/2019 г. Подп. и дата: / /

Изм.	Лист	№ док-м.	Подп.	Дата

TC-624.000 CB

Лист
4

Обозначение	Рис.	Дн*	Наибольшая вертикальная нагрузка кН (кгс)	H*	H ₁ *	B*	l	l ₁	L*	S*	κ	a	e	Масса, кг				
TC-624 000 -042	2	426	70 (7000)	100	142	280	70	—	340	4	4 ⁺¹	6 ⁺²	1 ⁺¹	14				
-043				150	192									17				
-044				200	242									19				
-045		480	125 (12500)	100	174	380				24								
-046				150	224					28								
-047				200	274					32								
-048		530	125 (12500)	100	164	380				70	—	340		6	6 ⁺²	7 ⁺²	1 ⁺¹	23
-049				150	214													27
-050				200	264													32
-051		630	125 (12500)	100	150	380				70	—	340		6	6 ⁺²	7 ⁺²	1 ⁺¹	24
-052				150	200													28
-053				200	250													32
-054		720	220 (22000)	100	185	500				100	—	340		8	8 ⁺²	7 ⁺²	2 ⁺¹	35
-055				150	235													41
-056				200	285													46
-057		820	220 (22000)	100	172	500				100	—	340		8	8 ⁺²	7 ⁺²	3 ⁺¹	40
-058	150			222	45													
-059	200			272	51													
-060	920	360 (36000)	100	158	500	100	—	340	8	8 ⁺²	7 ⁺²	3 ⁺¹	50					
-061			150	208									54					
-062			200	258									60					

Обозначение	Рис.	Дн*	Наибольшая вертикальная нагрузка, кН (кгс)	H*	H _г *	B*	l	l _г	L*	S*	κ	a	e	Масса, кг												
TC-624.000 -063	2	1020	360 (36000)	100	218	700	100	—	340	10	10 ⁺²	11 ⁺²	3 ⁺¹	69												
-064				150	268									78												
-065				200	318									87												
-066		1220	480 (48000)	100	195							180	100	—	340	10	10 ⁺²	10 ⁺²	4 ⁺¹	77						
-067				150	245															85						
-068				200	295															94						
-069		1420	600 (60000)	100	172													280	100	—	340	10	10 ⁺²	10 ⁺²	4 ⁺¹	74
-070				150	222																					84
-071				200	272																					95
-072	3	194	22 (2200)	100	148	180	70	160	680	4	4 ⁺¹													—	—	13
-073				150	198																					16
-074				200	248																					19
-075		219		22 (2200)	100		136					180	80	160	680	4	4 ⁺¹							4 ⁺¹	1 ⁺¹	13
-076					150		186																			16
-077					200		236																			19
-078		273			22 (2200)		100						125					180	80	160	680	4	4 ⁺¹	4 ⁺¹	1 ⁺¹	13
-079							150						175													16
-080							200						225													18
-081	325	70 (7000)	100			165	280	80	160	680	4		4 ⁺¹						5 ⁺¹					—	19	
-082			150			215																			23	
-083			200			265																			26	

Обозначение	Рис.	Дн*	наибольшая вертикальная нагрузка кН (кгс)	H*	H ₁ *	B*	l	l ₁	L*	S*	κ	a	e	Масса, кг				
TC-624.000 -084	3	377	70 (7000)	100	152	280	80	160	680	4	4+1	5+1		18				
-085				150	202									22				
-086				200	252									26				
-087				100	145									21				
-088		426		150	195						25							
-089				200	245						29							
-090				480	100						178	36						
-091					150						228	43						
-092		200	278		50													
-093		100	164		36													
-094		530	125 (12500)	150	214	380	95	190		6	6+2	7+2			42			
-095				200	264										49			
-096				100	150										35			
-097				630	150										200	42		
-098		200			250					49								
-099		100			185					55								
-100		720			150					235	64							
-101				200	285					73								
-102			820	225 (22500)	100	172	500			120	8	8+2			8+2	2+1		59
-103					150	222												68
-104	200	272			77													
	7+2	3+1																

№№ подл. Подп. и дата
 №№ док. № док. Подп. и дата
 №№ подл. Подп. и дата
 №№ док. № док. Подп. и дата

Изм.	Лист	№ док.	Подп.	Дата

Продолжение

Обозначение	Рис.	Ди*	Наибольшая вертикальная нагрузка кН (кгс)	H*	H ₁ *	B*	L	L ₁	L*	S*	κ	a	e	Масса, кг
TC-624.000 -105	3	920	360 (36000)	100	158	50	120	190	680	8	8 ⁺²	8 ⁺²	3 ⁺¹	65
-106				150	208									74
-107				200	258									84
-108		100		218	70	10				10 ⁺²	11 ⁺²	101		
-109		150		268								115		
-110		200		318								129		
-111		100		195	150	10				10 ⁺²	10 ⁺²	4 ⁺¹		107
-112		150		245										121
-113		200		295										135
-114		360 (36000)	100	172	150	10	10 ⁺²	4 ⁺¹	105					
-115		500 (60000)	150	222					120					
-116		200	272	137										

TC-624.001

✓(✓)

Рис. 1

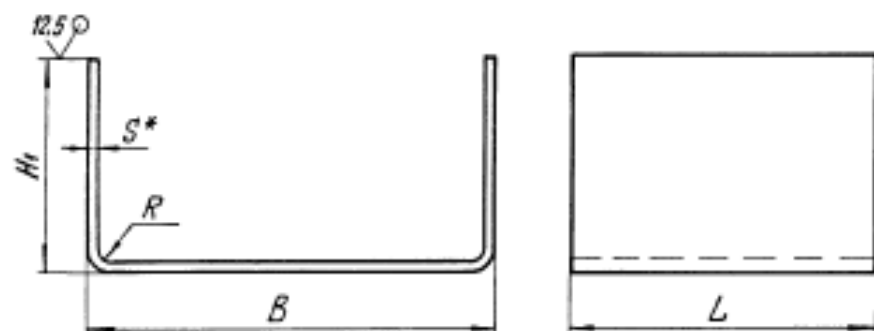
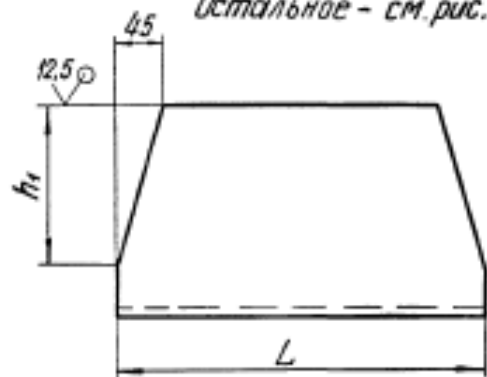


Рис. 2

Остальное - см. рис. 1



1. * Размер для справок.

2. $h14; \pm \frac{IT14}{2}$.

Таблицы исполнений см. на листах 2...4.

TC-624.001

Скоба

Лист	Масса	Масштаб
	См. табл.	—
Лист 1	Листов 4	

Лист Б-ПН-5 ГОСТ 19903-74
СтЗсп5 ГОСТ 14637-89А00Т
«СЗЭМП»

Коп. Ибанова

Формат А4

TC-624.003

✓(✓)

Рис. 1

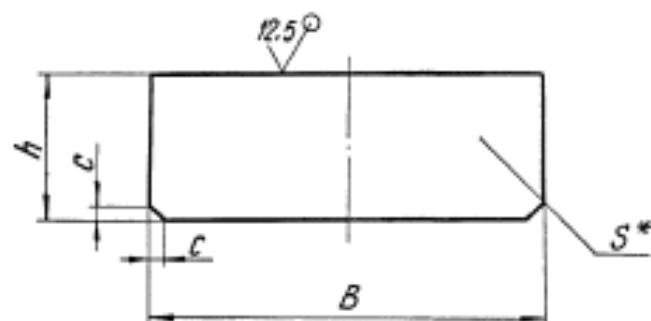
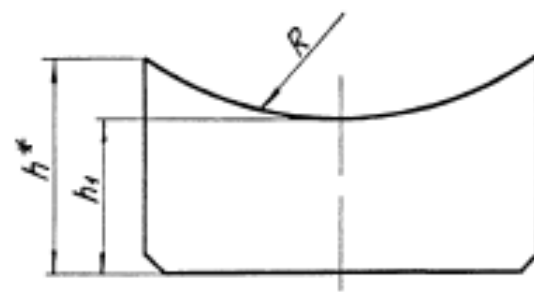


Рис. 2

Остальное - см. рис. 1



1. * Размеры для справок.

2. $h14; \pm \frac{IT14}{2}$.

Таблицы исполнений см. на листах 2,3.

TC-624.003

Ребро

Лист	Масса	Масштаб
	См. табл.	—
Лист 1	Листов 3	

Лист Б-ПН-5 ГОСТ 19903-74
СтЗсп5 ГОСТ 14637-89А00Т
«СЗЭМП»

Коп. Ибанова

Формат А4

Изм.	Лист	№ докум.	Подп.	Дата
Разраб.	Степанова	Зинаиды	04.95	
Проб.	Землячкова	Виктор	04.95	
И.контр.	Паутов	Александр	07.95	
Утв.	Серебряков	Александр		

Изм.	Лист	№ докум.	Подп.	Дата
Разраб.	Степанова	Зинаиды	02.95	
Проб.	Землячкова	Виктор	01.95	
И.контр.	Паутов	Александр	05.95	
Утв.	Серебряков	Александр		

Размеры в мм

Обозначение	Рис.	Дн*	B	H ₁	R	S*	L	Длина развертки *	Масса, кг
ТС-624.001	1	194	180	140	8	4	170	465	2,48
-001				190				565	3,00
-002				240				665	3,54
-003				131				439	2,34
-004				181				539	2,88
-005				281				639	3,41
-006				122				419	2,24
-007				172				519	2,77
-008				222				619	3,30
-009				160				590	3,15
-010		325	280	210	12	6	340	690	3,67
-011				260				790	4,22
-012		377	280	148	12	6	340	564	3,01
-013				198				664	3,54
-014		426	280	248	12	6	340	764	4,08
-015				140				544	2,90
-016		426	280	190	12	6	340	644	3,44
-017				240				744	3,97
-018		480	380	172	12	6	340	698	5,59
-019				222				798	6,39
-020				272				898	7,19
-021		530	380	162	12	6	340	678	5,43
-022				212				778	6,23
-023				262				878	7,03
-024		630	380	148	12	6	340	650	5,20
-025				198				750	6,00
-026	248			850				6,80	

Обозначение	Рис.	Дн*	B	H ₁	R	S*	L	Длина развертки *	Масса, кг
ТС-624.001-027	1	194	180	140	8	4	340	465	4,96
-028				190				563	6,00
-029				240				663	7,08
-030				131				439	4,68
-031				181				539	5,76
-032				281				639	6,82
-033				122				419	4,48
-034				172				519	5,54
-035				222				619	6,60
-036				160				590	6,30
-037		325	280	210	12	6	340	690	7,34
-038				260				790	8,44
-039		377	280	148	12	6	340	564	6,02
-040				198				664	7,08
-041		426	280	248	12	6	340	764	8,16
-042				140				544	5,80
-043		426	280	190	12	6	340	644	6,88
-044				240				744	7,94
-045		480	380	172	12	6	340	698	11,20
-046				222				798	12,70
-047				272				898	14,40
-048		530	380	162	12	6	340	678	10,90
-049				212				778	12,50
-050				262				878	14,10
-051		630	380	148	12	6	340	650	10,40
-052				198				750	12,00
-053	248			850				13,60	

Продолжение табл. 1

Обозначение	Рис.	Дн*	B	H ₁	R	S*	L	Длина развертки*	Масса, кг	
TC-624.001-054	1	720	500	180	16	8	340	840	17,9	
-055				230				940	20,1	
-056				280				1040	22,2	
-057				166				812	17,3	
-058				216				912	19,4	
-059				266				1012	21,6	
-060				156				774	16,5	
-061				206				874	18,6	
-062				256				974	20,8	
-063		214	1094	29,2						
-064		264	1194	31,9						
-065		314	1294	34,5						
-066		190	1048	28,0						
-067		240	1148	30,6						
-068		290	1248	33,3						
-069		174	992	26,5						
-070		224	1092	29,1						
-071		274	1192	31,8						
-072		2	194	180	140	8	4	680	458	9,8
-073					190				558	11,9
-074					240				658	14,0
-075	131				434				9,2	
-076	181				534				11,4	
-077	231		634		13,5					
-078	122		412		8,8					
-079	172		512		10,9					
-080	272		612		13,1					

Продолжение табл. 1

Обозначение	Рис.	Дн*	B	H ₁	R	S*	L	Длина развертки*	Масса, кг	
TC-624.001-081	2	325	280	160	8	4	680	590	12,60	
-082				210				690	14,70	
-083				260				790	16,90	
-084				148				564	12,00	
-085				198				664	14,20	
-086				248				764	16,30	
-087		140	544	11,60						
-088		190	644	13,80						
-089		240	744	15,90						
-090		172	698	22,40						
-091		222	798	25,60						
-092		272	898	28,80						
-093		162	678	21,80						
-094		212	778	25,00						
-095		262	878	28,20						
-096		148	650	20,80						
-097		198	750	24,00						
-098		248	850	27,20						
-117		1	108	90	105	8	4	170	287	1,53
-118					155				387	2,06
-119					205				487	2,60
-120					109				315	1,68
-121			159		415				2,21	
-122			209		515				2,74	
-123	119		365		1,95					
-124	169		465		2,48					
-125	219	565	3,02							

№ п/п, Подп. и дата, Взам инв №, Инв № докум, Подп. и дата

Изм. Лист № докум. Подп. Дата

TC-624.001

Лист 3

Коп. Иванова

Формат А3

TC-624.001

Таблица 2

Размеры в мм

Обозначение	Рис.	Ди*	B	H ₁	h ₁	R	S*	L	Длина развертки*	Масса, кг
ТС-624.001 - 099	2	720	500	180	130	16	8	680	840	35,87
-100				230	180				940	40,14
-101				280	230				1040	44,40
-102				166	130				812	34,70
-103		216	180	912	38,90					
-104		266	230	1012	43,21					
-105		156	100	774	33,00					
-106		206	150	874	37,20					
-107		256	200	974	41,60					
-108		1020	700	214	150	20	10	1094	58,40	
-109				264	200			1194	63,70	
-110				314	250			1294	69,00	
-111		1220	700	190	150	20	10	1048	55,90	
-112				240	200			1148	61,30	
-113				290	250			1248	66,60	
-114		1420	700	174	130	20	10	992	53,00	
-115	224			180	1098			58,20		
-116	274			230	1192			63,60		

ТС-624.001

Лист

4

Коп. Иванова

Формат А4

TC-624.003

Таблица 1

Размеры в мм

Обозначение	Рис.	Ди*	h	S*	c	B	Масса, кг
ТС-624.003	1	194	85	4	10	172	0,46
-01			135				0,73
-02			185				1,00
-03			85				0,72
-04		219	135	6	15	270	1,14
-05			185				1,57
-06			85				1,46
-07		273	135	8	18	365	2,33
-08			185				3,18
-09			85				1,94
-10		325	135	10	20	485	3,08
-11			185				4,22
-12			80				2,57
-13		377	130	8	18	482	4,08
-14			180				5,60
-15			80				3,43
-16		426	130	10	20	682	5,57
-17			180				7,71
-18			80				4,26
-19		480	130	10	20	678	6,92
-20	180		9,58				

ТС-624.003

Лист

2

Коп. Иванова

Формат А4

Инв. № подл. Подп. и дата. Взам. инв. №. Инв. № подл. Подп. и дата.

Инв. № подл. Подп. и дата. Взам. инв. №. Инв. № подл. Подп. и дата.

Инв. № подл. Подп. и дата. Взам. инв. №. Инв. № подл. Подп. и дата.

Инв. № подл. Подп. и дата. Взам. инв. №. Инв. № подл. Подп. и дата.

Таблица 2

Размеры в мм

Продолжение табл. 2

Обозначение	Рис.	Дн*	h*	h ₁	R	B	S*	c	Масса, кг												
ТС-624.003 - 21	2	194	142	95	102	172	4	10	0,45												
-22			192	145					0,64												
-23			242	195					0,85												
-24		219	130	91	115				172	4	10	0,44									
-25			180	141								0,64									
-26		273	230	191	142				270	6	15	0,84									
-27			120	91								0,44									
-28		273	170	141	142							270	6	15	0,64						
-29			220	191											0,85						
-30		325	160	91	168										270	6	15	1,21			
-31			210	141														1,64			
-32			260	191		2,06															
-33		377	145	91	195	270	6	15										1,14			
-34			195	141														1,56			
-35		426	245	191	220													270	6	15	1,98
-36			137	91																	1,10
-37		426	187	141	220				270	6	15										1,54
-38			237	191																	1,94
-39		480	165	85	248							270	6	15							2,67
-40			215	135																	3,53
-41			265	186											4,39						
-42	530	155	85	274	366										6	15	2,54				
-43		205	135														3,40				
-44	630	255	185	324		366	6	15									4,26				
-45		142	85														2,38				
-46	630	192	135	324													366	6	15	3,23	
-47		242	185																	4,09	
-48	720	177	85	368					486	6	15									3,93	
-49		227	135																	5,07	

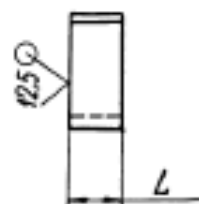
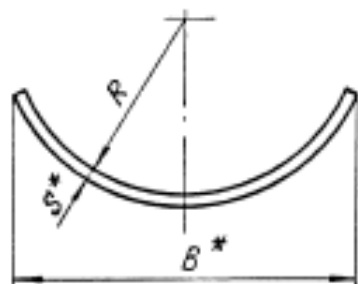
Обозначение	Рис.	Дн*	h*	h ₁	R	B	S*	c	Масса, кг												
ТС-624.003-50	2	720	277	185	368	486	6	15	6,21												
-51			164	85	418				482	8	18	3,67									
-52			214	135								4,81									
-53		820	264	185	470							482	8	18	5,96						
-54			148	81											4,41						
-55		920	198	131	520										682	10	20	5,93			
-56			248	181														7,44			
-57		1020	208	81	620													682	10	20	8,76
-58			258	131																	10,80
-59			308	181																	13,00
-60		1220	184	81	722																678
-61			234	131		9,92															
-62		1420	284	181	722	678	10	20	12,00												
-63			158	76					7,82												
-64		1420	208	126	80				678	10	20	10,10									
-65			258	176								13,10									
-66		108	101	86	62							80	4	10	0,23						
-67			151	136											0,35						
-68		133	201	186	75										100	4	10	0,48			
-69			105	86														0,29			
-70		159	155	136	88													130	4	10	
-71			205	186																	0,60
-72		159	115	86	88																130
-73			165	136		0,60															
-74	159	215	186	88	130	4	10	0,80													

Изд. № 100/100
Лист № 100/100
Взам. инв. № 100/100
Инд. № 100/100
Подп. и дата

Изм.	Лист	№ докум.	Подп.	Дата

ТС-624.003

Лист
3



Размеры в мм

Обозначение	Для трубопровода, Дн*	R	B*	L	S*	Длина* развертки	Масса, кг	
ТС-624.002 - 00	194	98	190	160	4	230	1,08	
- 01	219	110	200			6	235	1,66
- 02	273	138	220				245	1,73
- 03	325	165	300				360	2,54
- 04	377	190	300		340		2,40	
- 05	426	215	390		8		460	3,25
- 06	480	242	400			4,33		
- 07	530	266	500				560	5,27
- 08	630	316						
- 09	720	362	620					

Продолжение

Обозначение	Для трубопровода, Дн*	R	B*	L	S*	Длина* развертки	Масса, кг		
ТС-624.002 - 10	820	412	620	160	8	690	6,50		
- 11	920	462	720			10	810	9,54	
- 12	1020	514			840		200	790	9,30
- 13	1220	614						910	14,29
- 14	1420	714	890		13,97				

1.* Размеры для справок.

2. h14; $\pm \frac{1714}{2}$.

Изд. № 10/01
Лист 1 из 1
Взам инв. № 10/01
Лист 1 из 1

ТС-624.002				Лист	Масса	Масштаб
Подушка					см.	—
					табл.	
				Лист 1	Листов 1	
Изм	Лист	№ док-м	Подп.	Дата	А00Т „СЗЭМП“ Формат А3	
Разработ.	Степанова	Иванов	12.11			
Проб.	Величенко	Велич	12.11			
И.контр.	Пачтов	Григорьев	12.11	Лист	Б-ПК-5 ГОСТ 19903-74 СтЗсн5 ГОСТ 14637-89	
Итд.	Степанова					