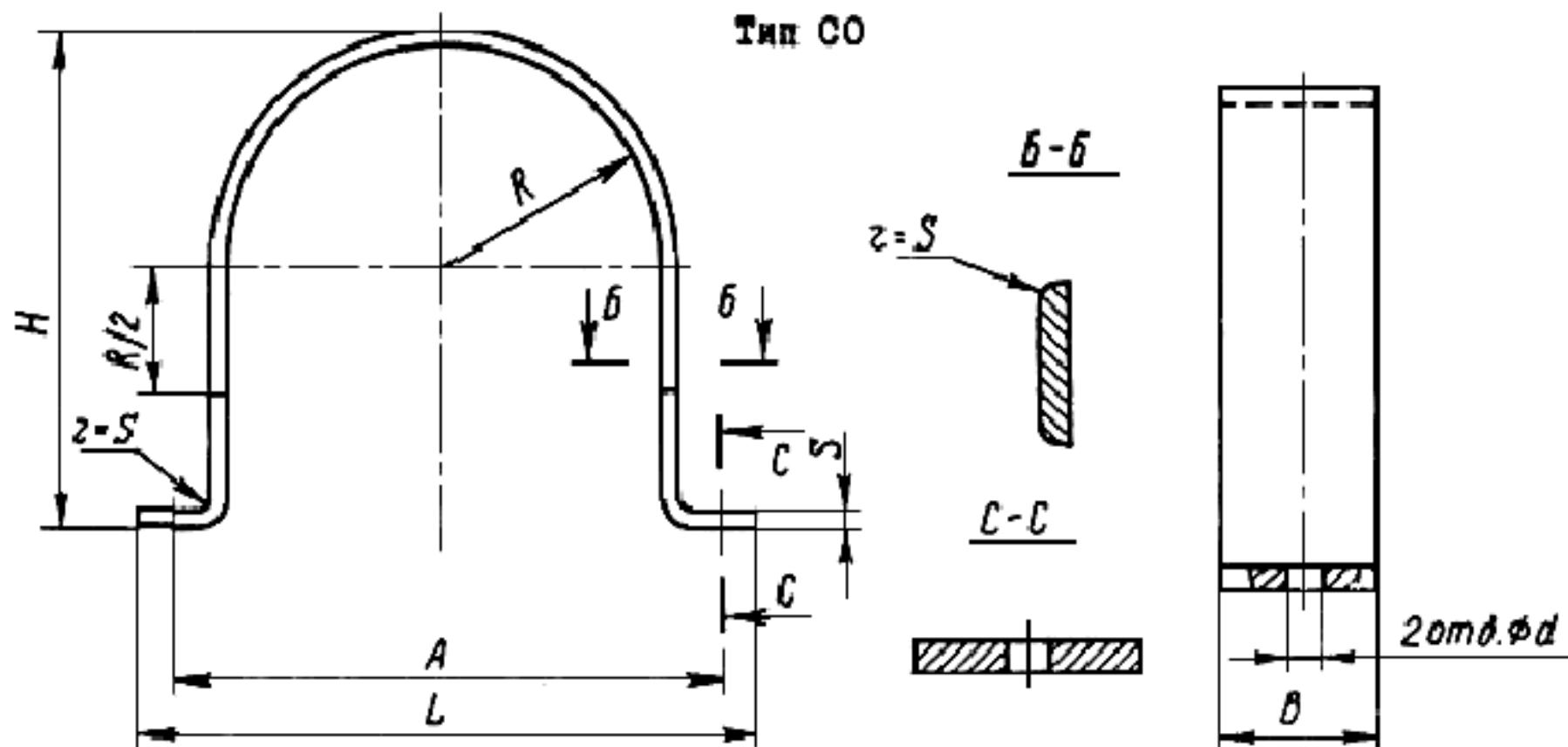


Детали для опор и подвесок пластмассовых трубопроводов

Скоба  
Тип СО



Черт.16

Таблица 13

Размеры в мм

Шифр скобы	Наружный диаметр трубопровода, Дн	<i>A</i>	<i>L</i>	<i>H</i>	<i>R</i>	<i>B</i>	<i>S</i>	<i>d</i>	Длина развертки	Масса, кг
СО-50	50	76	100	54	26	30	1,4	10	181	0,06
СО-63	63	90	110	67	33	216			0,07	
СО-75	75	102	125	78	39	245			0,08	
СО-90	90	120	145	95	47	289			0,10	
СО-110	110	140	165	115	57	341			0,12	
СО-125	125	160	190	132	65	40	2,0	12	400	0,25
СО-140	140	175	195	146	72	426			0,27	
СО-160	160	195	215	166	82	478			0,30	
СО-180	180	216	245	186	92		2,5		540	0,43
СО-200	200	240	270	210	103	50			603	0,60
СО-225	225	265	295	233	115				664	0,65
СО-250	250	293	325	260	128		3,0	14	737	0,87
СО-280	280	325	260	290	143	819			0,97	
СО-315	315	360	400	325	162	913			1,10	
СО-400	400	460	510	406	203	60	4,0	18	1150	2,17
СО-500	500	560	610	506	253	1407			2,65	
СО-630	630	690	740	638	319	1745			3,29	

Пример условного обозначения скобы одноместной для пластмассовых трубопроводов Дн=110 мм: Скоба СО-110 ОСТ 36-17-85