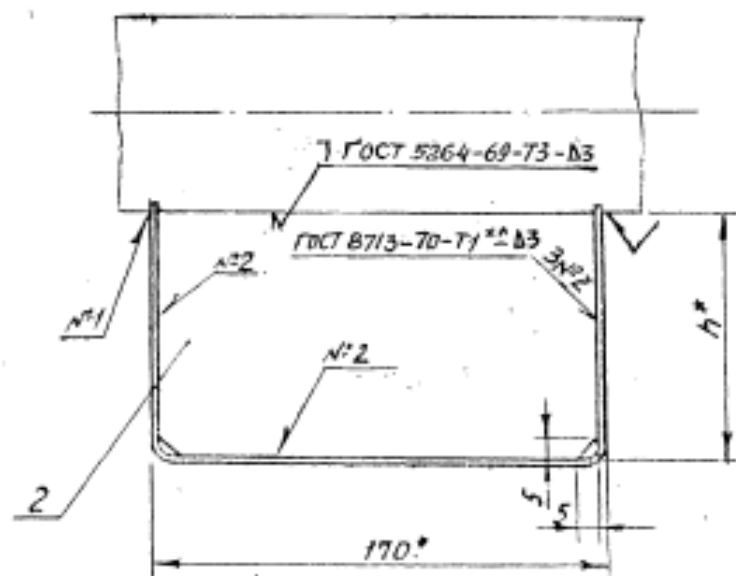
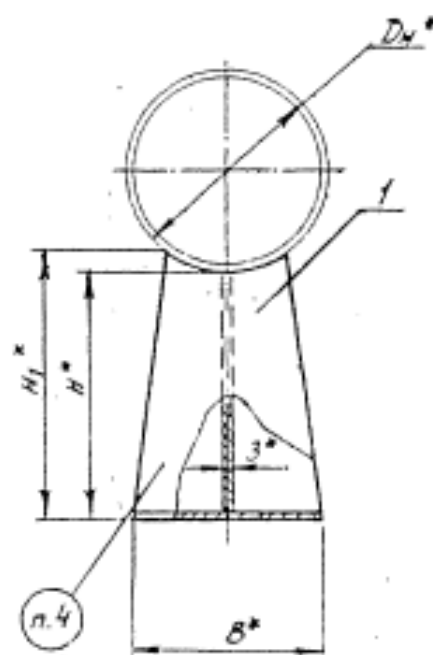


Т 13.00.00.000 СБ

Для трубопроводов  $D_n 32-159$  мм

1. Сварку производить электродами типа 342 по ГОСТ 9467-60.
- 2.\* Размеры для справок.
- 3.\*\* См. технические требования - ТЗ 00.00.000 ТТ п. 1.6
4. Маркировать: обозначение по чертежу и товарный знак завода-изготовителя

Т 13.00.00.000 СБ

Изм.	Лист	№ докум.	Подп.	Дата	Лит	Масса	Материал
						См. табл. 1 и 3	
Разработ	Гранчи						
Провер	Волоченин						
Руковод	Своякин						
В.спец	Сорокин						
И.контр	Ермаков						
Уч.б.	Фейзин						
					Лист 1 из 6		
					Минэнерго СССР		
					Работы по энергетике		
					Энергоэлектротехнический проект		
					Лен филиал		

Опора скользящая  
 $D_n 32-630$  мм;  $L=170$  мм.  
 Сборочный чертеж

Исполн. Волоченин

14.02.91 15

Формат А2

Т 13.00.00.000СБ

Таблица 1

Обозначение	Для трубо- провод. D <sub>н</sub>	Наиболь- шая верти- кальная нагрузка, кГс	Размеры в мм				Масса, кг
			H	H <sub>1</sub>	B	h	
T13.01.00.000СБ	32;38;45	120	100	104	50	95	0,697
T13.02			150	154		145	0,915
T13.03			200	204		195	1,234
T13.04	57;76	220	100	108	70	95	0,886
T13.05			150	158		145	1,190
T13.06			200	208		195	1,499
T13.07	89;108	400	100	113	90	95	1,096
T13.08			150	163		145	1,460
T13.09			200	213		195	1,864
T13.10	133;159	800	100	118	120	95	1,355
T13.11			150	168		145	1,830
T13.12.00.000СБ			200	218		195	2,264

Пример обозначения скользящей опоры для трубопровода D = 76 мм, H = 100 мм

ОПОРА СКОЛЬЗЯЩАЯ 76 T13.04.

Таблица 2

Спецификация					
№ поз.	1	2		Масса монтажного металла сборного шва, кг	
Наименование	Скоба	Ребра			
Количество	1	1			
Материал	Лист 3 ГОСТ 3660-57 в ст. 3*) ГОСТ 16523-70				
№ чертежа или стандарта	T13.00.00.001	Без чертежа			
Обозначение	Обозначение	Масса, кг	Размеры, мм 3 x h x 162	Масса, кг	
T13.01.00.000СБ	T13.01.00.001	0,304	3 x 95 x 162	0,358	0,035
T13.02	T13.02	0,325	3 x 145 x 162	0,550	0,040
T13.03	T13.03	0,440	3 x 195 x 162	0,744	0,050
T13.04	T13.04	0,493	3 x 95 x 162	0,358	0,035
T13.05	T13.05	0,600	3 x 145 x 162	0,550	0,040
T13.06	T13.06	0,705	3 x 195 x 162	0,744	0,050
T13.07	T13.07	0,688	3 x 95 x 162	0,358	0,050
T13.08	T13.08	0,850	3 x 145 x 162	0,550	0,060
T13.09	T13.09	1,050	3 x 195 x 162	0,744	0,070
T13.10	T13.10	0,927	3 x 95 x 162	0,358	0,050
T13.11	T13.11	1,220	3 x 145 x 162	0,550	0,060
T13.12.00.000СБ	T13.12.00.001	1,450	3 x 195 x 162	0,744	0,070

\*) См. технические требования ТЗ.00.00.000 ТТ п.1.3

Изм.	Лист	№ докум.	Подп.	Дата	Т 13.00.00.000СБ	Лист 2

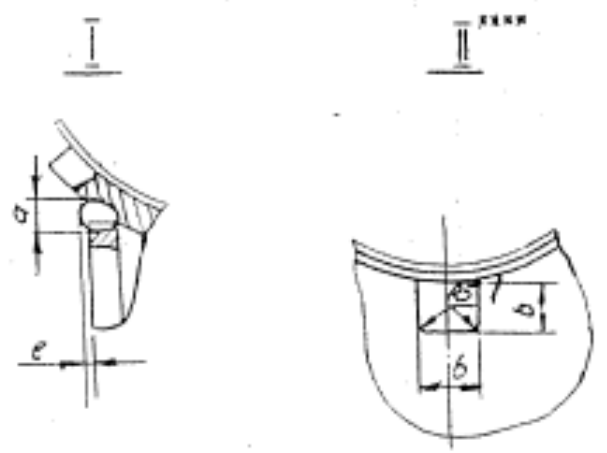
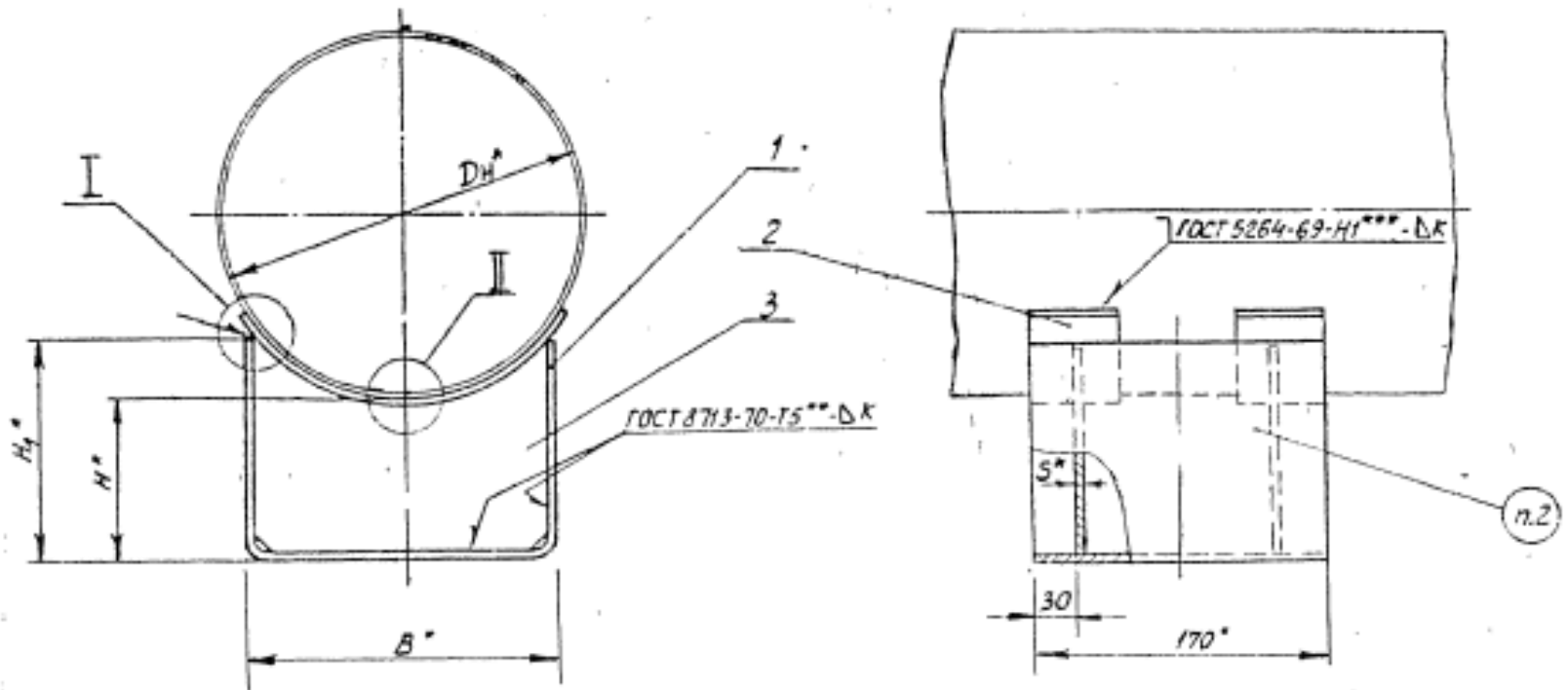
Серия 4.903-10

4.00529-01 АБ

Формат А3

Т13.00.00.000СБ

Для трубопроводов  $D_n 194-630$  мм



- 1. Сварку производить электродом типа Э42 по ГОСТ 9457-60.
- 2. Маркировать обозначение по чертежу и товарный знак завода - изготовителя
- 3. Размеры для справок.
- 4.\*\* См технические требования Т3.00.00.000 ТТ п.1.6
- 5.\*\*\* Варить сплошным швом
- 6.\*\*\*\* Для размещения трубы-спутника, в ребрах (поз.3) допускается выполнять вырез в соответствии с требованиями организации, проектирующей трубопровод

Серия 4.203-10 Выпуск 5


ИЗМ	Лист	№ докум.	Подп.	Дата	Т13.00.00.000СБ	Лист
						3

T13.00.00.000CB

Таблица 3

Размеры в мм

Обозначение	Наружный диаметр трубопровода $D_n$	Наибольшая вертикальная нагрузка КЭС	H	H <sub>1</sub>	B	b	S	K	a	e	Масса, кг					
T13.13.00.000CB	194	2200	100	148	180	45	3	3	4	0	3,91					
T13.14			150	198							4,92					
T13.15			200	248							5,87					
T13.16	100		136	1						3,71						
T13.17	150		186							4,70						
T13.18	200		236							5,67						
T13.19	273		100	126	280	60	4	4	5	0	3,25					
T13.20			150	176							4,50					
T13.21			200	226							5,49					
T13.22	325		100	165						60	6	6	7	6	0	6,52
T13.23			150	216												8,25
T13.24			200	265												9,25
T13.25	377	100	152	60	6	6	7	6	1						6,10	
T13.26		150	202												7,82	
T13.27		200	252												9,58	
T13.28	426	100	142						60	6	6	7	6	0	5,47	
T13.29		150	192												7,23	
T13.30		200	242												8,90	
T13.31	480	100	174	60	6	6	7	6						1	12,93	
T13.32		150	224												15,13	
T13.33		200	274												19,43	
T13.34	530	100	164						60	6	6	7	6	0	12,33	
T13.35		150	214												15,50	
T13.36		200	264												18,79	
T13.37	630	100	150	60	6	6	7	6						0	11,74	
T13.38		150	200												14,96	
T13.39.00.000CB		200	250												18,24	

Пример обозначения скользящей опоры для трубопровода  $D_n = 325$  мм,  $H = 100$  мм:

ОПОРА СКОЛЬЗЯЩАЯ 325 T13.22.

Серия 4-203-10 Выпуск 5

Изм. Лист № докум. Подп. Дата

Т13.00.00.000СБ

Таблица 4

Спецификация									
№ поз.	1		2		3		Масса штампленного металла сборных ш.обл. кг		
Наименование	Скоба		Подушка		Ребро				
Количество	1		2		2				
Материал	Лист 5 ГОСТ 3680-57 Лист 3-1 ГОСТ 16523-70		при S=3мм; лист 5 ГОСТ 3681-57 Лист 3-1 ГОСТ 16523-70		при S=4мм				
№ нормали или чертежа	Т13.00.00.001		Т14.00.00.002		Т14.00.00.003				
Обозначение	Обозначение	Масса, кг	Обозначение	Масса, кг		Обозначение	Масса, кг		
				шт	Общ.		шт	Общ.	
Т13.13.00.000СБ	Т13.13.00.001	1,83				Т14.13.00.003	072	144	0065
Т13.14	Т13.14	223	Т14.13.00.002	0290	0580	Т14.14	102	204	0070
Т13.15	Т13.15	263				Т14.15	129	258	0080
Т13.16	Т13.16	174				Т14.16	067	134	0060
Т13.17	Т13.17	214	Т14.16	0283	0566	Т14.17	096	192	0070
Т13.18	Т13.18	254				Т14.18	124	248	0080
Т13.19	Т13.19	165				Т14.19	051	102	0060
Т13.20	Т13.20	205	Т14.19	0260	0520	Т14.20	093	186	0070
Т13.21	Т13.21	245				Т14.21	122	244	0080
Т13.22	Т13.22	315				Т14.22	104	208	0135
Т13.23	Т13.23	367	Т14.22	0573	1150	Т14.23	164	328	0150
Т13.24	Т13.24	422				Т14.24	186	372	0165
Т13.25	Т13.25	301				Т14.25	095	190	0130
Т13.26	Т13.26	354	Т14.25	0528	1056	Т14.26	154	308	0145
Т13.27	Т13.27	408				Т14.27	214	428	0160
Т13.28	Т13.28	290				Т14.28	087	174	0125
Т13.29	Т13.29	344	Т14.28.00.002	0353	0706	Т14.29	147	294	0140
Т13.30.00.000СБ	Т13.30.00.001	397				Т14.30.00.003	203	406	0160

\*) См. технические требования Т3.00.00.000ТТ п.1.3.

Изм	Лист	№ докум	Подп.	Дата

Т13.00.00.000СБ

Лист  
5

Т13.00.00.000СБ

Продолжение табл. 4

Спецификация									
№ поз.	1		2		3		Масса наплавленного металла, сборных швов, кг		
Наименование	Скоба		Подушка		Ребро				
Количество	1		2		2				
Материал	лист 5 ГОСТ 3680-57 вст. 3 * ГОСТ 16523-70		при 5-3мм; лист 5 ГОСТ 5681-57 вст. 3 * ГОСТ 14637-69		при 5-4мм				
№ нормали или чертежа	Т13.00.00.001		Т14.00.00.002		Т14.00.00.003				
Обозначение	Обозначение	Масса, кг	Обозначение	Масса, кг		Обозначение	Масса, кг		
				шт.	Общ.		шт.	Общ.	
Т13.31.00.000СБ	Т13.31.00.001	559				Т14.31.00.003	228	456	0385
Т13.32	Т13.32	639	Т14.31.00.002	120	240	Т14.32	346	692	0425
Т13.33	Т13.33	719				Т14.33	469	938	0460
Т13.34	Т13.34	543				Т14.34	210	420	0400
Т13.35	Т13.35	623	Т14.34	115	230	Т14.35	327	654	0435
Т13.36	Т13.36	703				Т14.36	450	900	0465
Т13.37	Т13.37	520				Т14.37	198	396	0385
Т13.38	Т13.38	600	Т14.37.00.002	110	220	Т14.38	317	634	0420
Т13.39.00.000СБ	Т13.39.00.001	630				Т14.39.00.003	439	878	0460

\*) См. технические требования Т3.00.00.000 ТТ л.13.

Серия 4903-10 Выпуск 5

ИЗМ. Лист № докум. Подп. Дата

ИЗМ. Лист № докум. Подп. Дата

Т13.00.00.000СБ

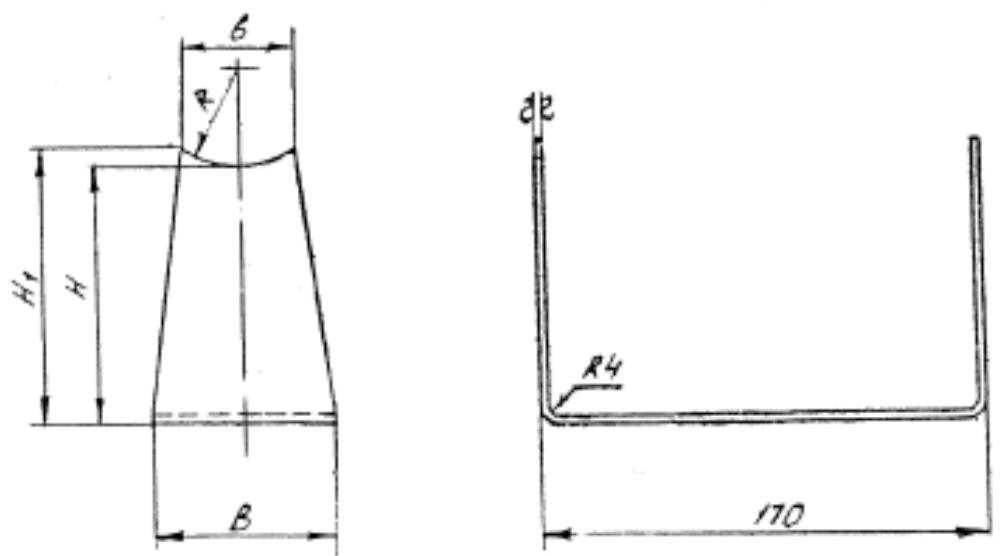
Лист 6

Т13.00.00.001

▽1(▽)

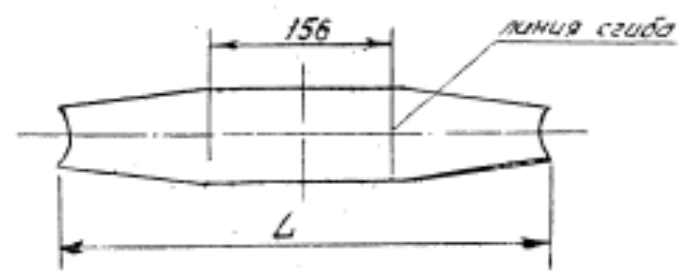
Для трубопроводов Dн 32-159 мм

Размеры в мм Таблица 1



Обозначение	Dн	H	H <sub>1</sub>	R	B	b	L	Масса, кг
Т13.01.00.001		100	104				366	0,304
Т13.02	32;38;45	150	154	22	50	25	466	0,325
Т13.03		200	204				566	0,440
Т13.04		100	108				375	0,493
Т13.05	57;76	150	158	38	70	45	475	0,600
Т13.06		200	208				575	0,705
Т13.07		100	113				385	0,638
Т13.08	89;108	150	163	54	90	70	485	0,850
Т13.09		200	213				585	1,050
Т13.10		100	118				395	0,527
Т13.11	133;159	150	168	78	120	100	495	1,220
Т13.12.00.001		200	215				595	1,450

Развертка



- 1.\* См. технические требования Т300.00.000 ТТ п.1.3
- 2.\*\* Размер для стравок.

Т13.00.00.001				Лист	Масса	Материал
СКОБА					Ст.	—
					табл.	—
Лист 3 ГОСТ 3680-57 Вст.3* ГОСТ 16523-70				Лист 1 / Листов 2		
МикЭнерго СССР Госбюроэнергоинформ Энергомонтажпроект Лен. Филиал						

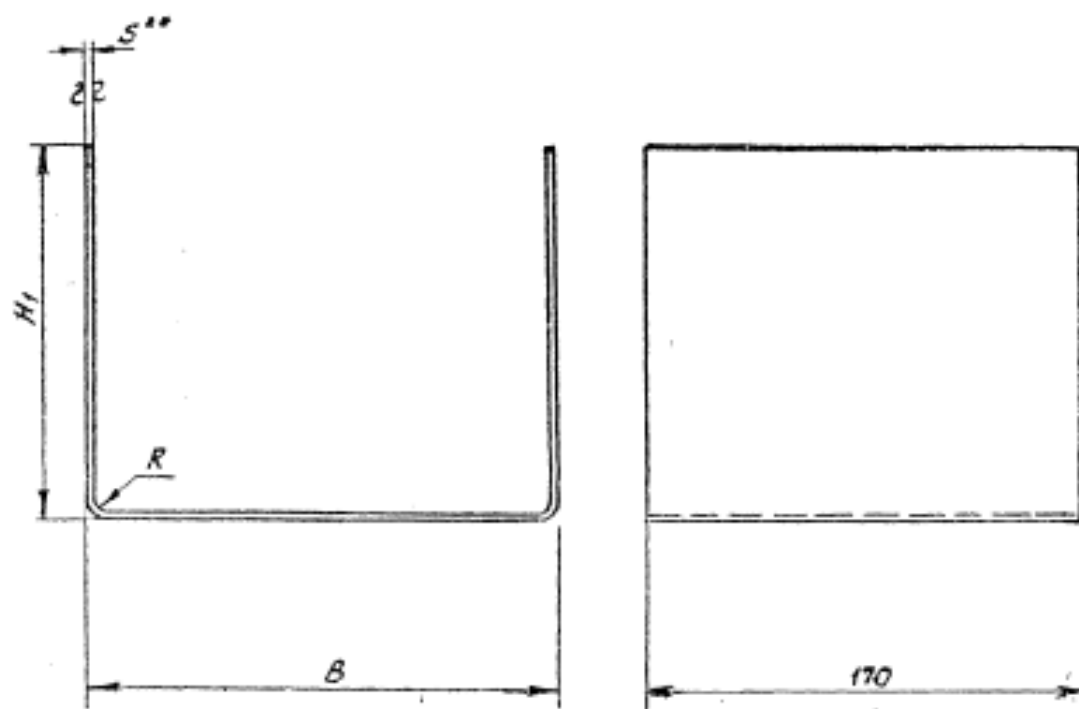
Серия 4.903-10 Выпуск 5

Т 13.00.00.001

▽ 1 (▽)

Таблица 2

Размеры в мм.

Для трубопроводов  $D_n 194-630$  мм

Обозначение	B	H <sub>1</sub>	R	S	Развернутая длина	Масса, кг
T13.13.00.001		149			458	1,83
T13.14		198			558	2,23
T13.15		246			658	2,63
T13.16		136			434	1,74
T13.17	180	186		3	534	2,14
T13.18		236			634	2,54
T13.19		126			412	1,65
T13.20		176			512	2,05
T13.21		226		4	612	2,45
T13.22		165			590	3,15
T13.23		216			690	3,67
T13.24		265			790	4,22
T13.25		152			564	3,01
T13.26	280	202		4	664	3,54
T13.27		252			764	4,08
T13.28		142			544	2,90
T13.29		192			644	3,44
T13.30		242			744	3,97
T13.31		174			638	5,59
T13.32		224			738	6,39
T13.33		274			838	7,19
T13.34		164			628	5,43
T13.35	380	214		6	778	6,23
T13.36		264			878	7,03
T13.37		150			650	5,20
T13.38		200			750	6,00
T13.39.00.001		250			850	6,80

1. Материал: лист  $S$  ГОСТ 3680-57 при  $S=3$  мм,  
 ВСтЗ<sup>\*)</sup> ГОСТ 16523-70

лист  $S$  ГОСТ 5681-57 при  $S \geq 4$  мм,  
 ВСтЗ<sup>\*)</sup> ГОСТ 14637-69

2. <sup>\*)</sup> См. технические требования ТЗ.00.00.000 ТТп.13.

3. <sup>\*\*</sup> Размер для справок.

Изм.	Лист	№ докум.	Подп.	Дата

Т 13.00.00.001

Лист  
2