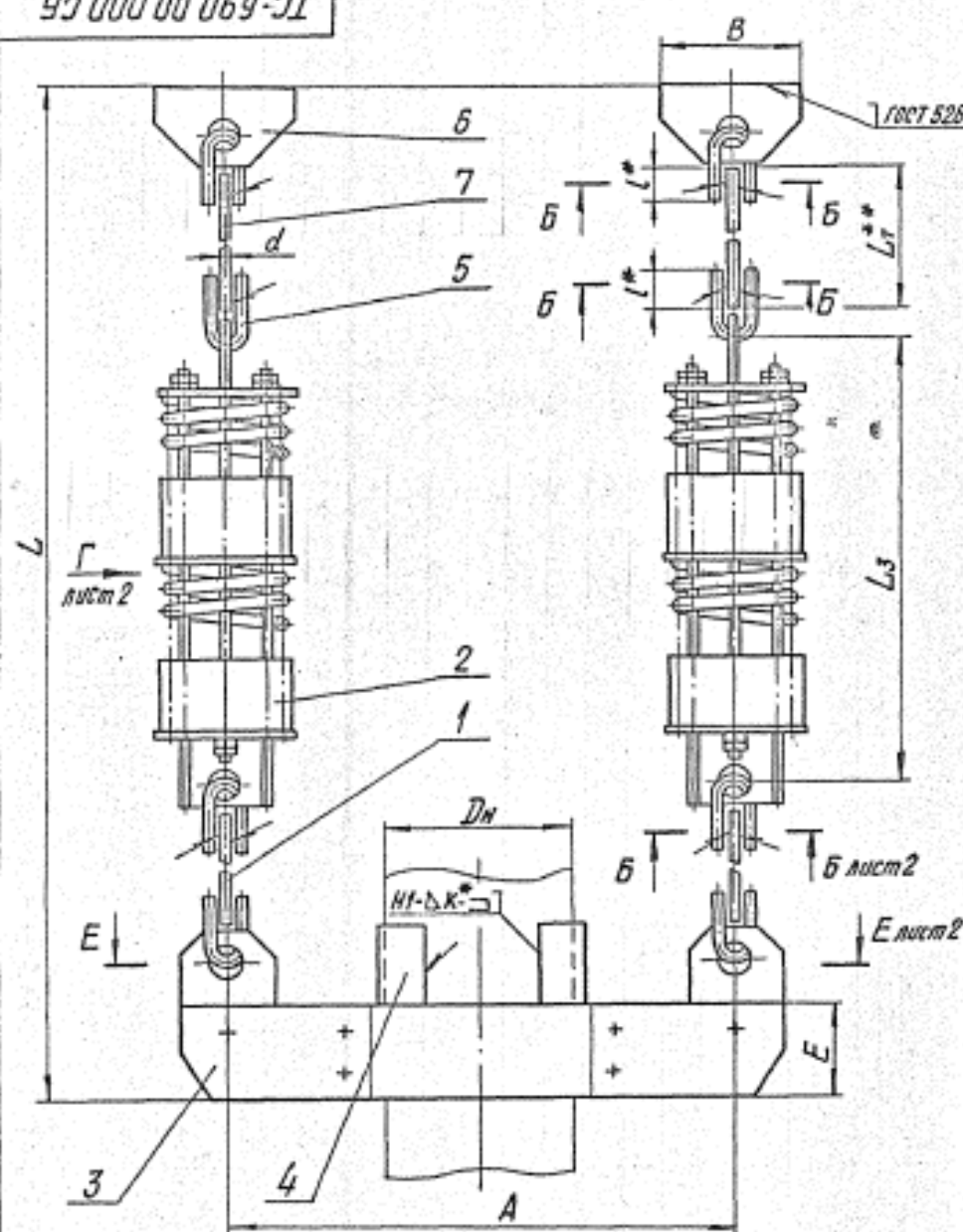


ТС-690.00.000СБ



**Техническая характеристика**

Подвески пружинные предназначены для трубопроводов тепловых сетей с параметрами среды  $P_y \approx 4,0 \text{ МПа}$  ( $40 \text{ кгс/см}^2$ ) и  $t \approx 440^\circ\text{C}$ .

Подвески применяются для объектов, строящихся в районах с температурой наружного воздуха не ниже минус  $30^\circ\text{C}$ .

**Технические требования**

1. Размеры для справок, кроме отмеченных \*.

2.  $\pm \frac{L_T 16}{2}$

3. Сварка ручная дуговая или в среде углекислого газа.

При РДС применять электрод Э42 по ГОСТ 9467-75;

при сварке в среде углекислого газа - проволока СВ-08ГС или СВ-08Г2С по ГОСТ 2246-70.

4.\*\* Длина гладкой тяги  $L_T$  выбирается при проектировании и указывается при заказе подвески из ряда черт. ТС-676.00.003.

5. Масса подвесок на листе 3 дана без учета массы гладкой тяги (поз.7).

Масса подвесок определяется, как сумма массы подвески, приведенной на листе 3 и массы гладкой тяги в зависимости от ее длины по черт. ТС-676.00.003.

Исполн. А.А.А. Проверил В.В.В. Утвердил Г.Г.Г.

				ТС-690.00.000СБ		
Изм.	Лист	И.В.К.	Дата	Подвеска пружинная вертикальных трубопроводов	Лист	Масса
				Дн 159...1420 мм	лист 1 \ лист 3	См. табл.
				АООТ "СЭЗМП"		

Коп. Исполнитель

Формат А3



TC-690.00.000CB

Размеры в мм

Обозначение	Dн	Допускаемая нагрузка, кН ( кгс )		A	d	L	L <sub>3</sub>	E	B	L*	b±f*	g±i*	κ±z*	Масса, кг
		В свободном состоянии пружины												
		на подвеску	на пружину											
TC-690.00.000	159			660	16	2380+L <sub>T</sub>	970	100	150	45	12		8	86,7
-01	219					2395+L <sub>T</sub>		120						97,0
-02	273			760	20	2550+L <sub>T</sub>	1050	160	50	14	1		153,8	
-03	325													154,8
-04	377			860		2650+L <sub>T</sub>							195,0	
-05	426			960	24	2745+L <sub>T</sub>	1150	200	200	60	16		10	263,6
-06	530													
-07	530			1060	30	2995+L <sub>T</sub>	1400	200	200	80	20	2		463,0
-08	630													279,8
-09	630			1200	24	2745+L <sub>T</sub>	1150	260	250	90	25		12	578,8
-10	720													475,4
-11	720			1300	30	2995+L <sub>T</sub>	1400	260	200	60	20		10	416,7
-12	820													593,4
-13	820			1400	36	3100+L <sub>T</sub>	1400	260	250	90	25	2		429,7
-14	920													608,8
-15	920			1500	30	3010+L <sub>T</sub>	1370	300	250	90	25		12	655,2
-16	1020													689,0
-17	1220			1600	36	3100+L <sub>T</sub>	1400	300	250	90	25		12	713,0
-18	1420													
				1800		3130+L <sub>T</sub>								
				2000										

Изм.	Внес.	Исполн.	Подп.	Дата

TC-690.00.000CB

Лист

3

Коп. 26/03/04

Формат А3