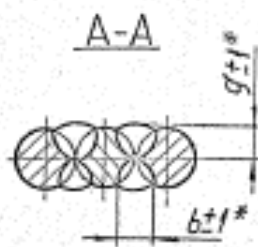
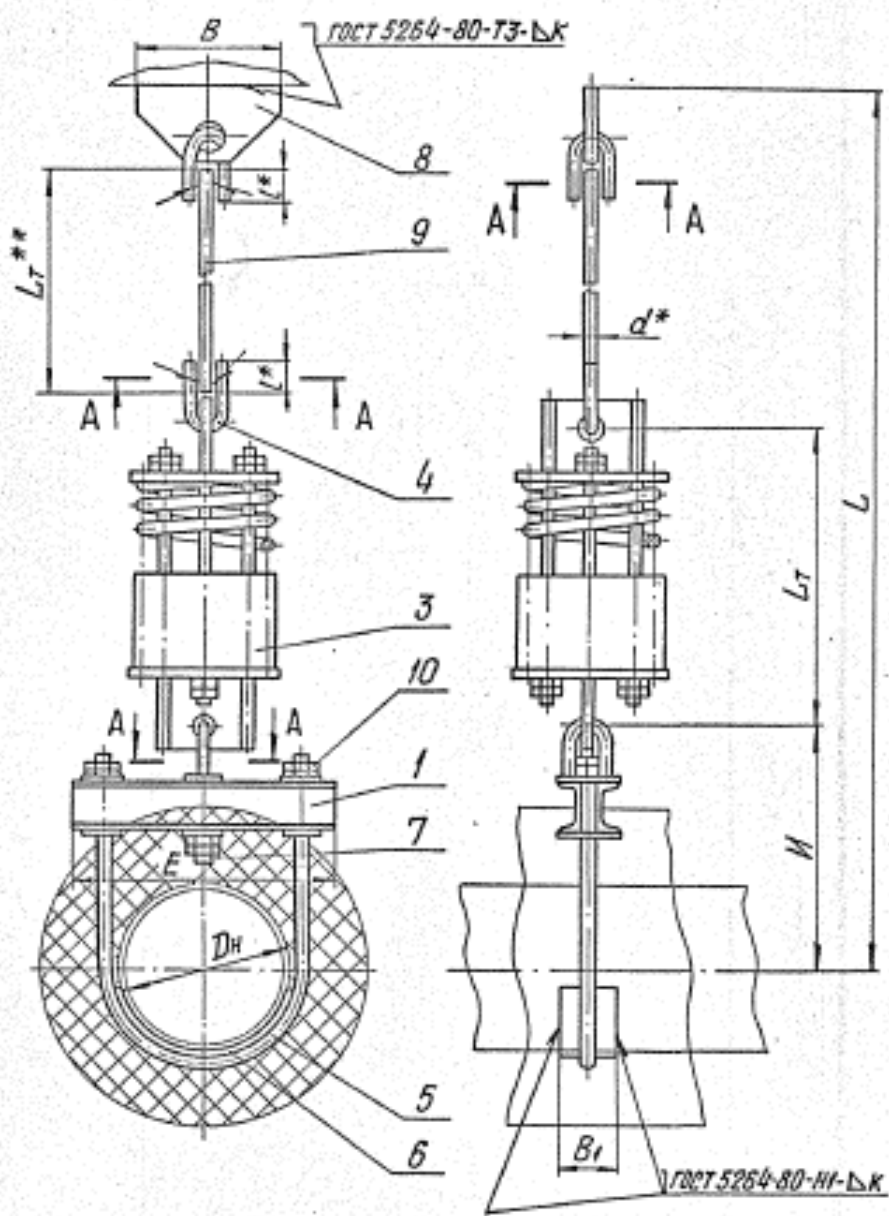


ТС-687.00.000С6

Рис. 2



Изв. и подл. Подл. и выплата. Выплат. и изв. и подл. Подл. и выплата.

Изм.	Лист	И докум.	Подп.	Дата
			Кол. Иванова	

ТС-687.00.000 С6

Лист 2

Формат А3

