

ТИПОВЫЕ КОНСТРУКЦИИ, ИЗДЕЛИЯ И УЗЛЫ ЗДАНИЙ И СООРУЖЕНИЙ

СЕРИЯ 5.900-7

ОПОРНЫЕ КОНСТРУКЦИИ И СРЕДСТВА КРЕПЛЕНИЯ
СТАЛЬНЫХ ТРУБОПРОВОДОВ
ВНУТРЕННИХ САНИТАРНО-ТЕХНИЧЕСКИХ СИСТЕМ

ВЫПУСК 4

ОПОРНЫЕ КОНСТРУКЦИИ И СРЕДСТВА КРЕПЛЕНИЯ ТРУБОПРОВОДОВ К СТЕНАМ
ПЕРЕКРЫТИЯМ И К ПОЛУ

РАБОЧИЕ ЧЕРТЕЖИ

25206 - 05

ЦЕНА
ОТПУСКНАЯ ЦЕНА
НА МОМЕНТ-РЕАЛИЗАЦИИ
УКАЗАНА В СЧЕТ-НАКЛАДНОЙ

ТИПОВЫЕ КОНСТРУКЦИИ, ИЗДЕЛИЯ И УЗЛЫ ЗДАНИЙ И СООРУЖЕНИЙ

СЕРИЯ 5.900-7

ОПОРНЫЕ КОНСТРУКЦИИ И СРЕДСТВА КРЕПЛЕНИЯ
СТАЛЬНЫХ ТРУБОПРОВОДОВ
ВНУТРЕННИХ САНИТАРНО-ТЕХНИЧЕСКИХ СИСТЕМ

ВЫПУСК 4

ОПОРНЫЕ КОНСТРУКЦИИ И СРЕДСТВА КРЕПЛЕНИЯ ТРУБОПРОВОДОВ К СТЕНАМ
ПЕРЕКРЫТИЯМ И К ПОЛУ

РАБОЧИЕ ЧЕРТЕЖИ

25206 - 05

ЦЕНА
ОТПУСКАЯ ЦЕНА
НА МОМЕНТ РЕАЛИЗАЦИИ
УКАЗАНА В СЧЕТ-НАКЛАДНОЙ

ТИПОВЫЕ КОНСТРУКЦИИ, ИЗДЕЛИЯ И УЗЛЫ ЗДАНИЙ И СООРУЖЕНИЙ

СЕРИЯ 5.900-7

ОПОРНЫЕ КОНСТРУКЦИИ И СРЕДСТВА КРЕПЛЕНИЯ
СТАЛЬНЫХ ТРУБОПРОВОДОВ
ВНУТРЕННИХ САНИТАРНО-ТЕХНИЧЕСКИХ СИСТЕМ

ВЫПУСК 4

ОПОРНЫЕ КОНСТРУКЦИИ И СРЕДСТВА КРЕПЛЕНИЯ ТРУБОПРОВОДОВ К СТЕНАМ
ПЕРЕКРЫТИЯМ И К ПОЛУ

РАБОЧИЕ ЧЕРТЕЖИ

РАЗРАБОТАНЫ
ГПКНИИ САНИТЕХНИПРОЕКТ
ГОССТРОЯ СССР

ГЛАВНЫЙ ИНЖЕНЕР
ИНСТИТУТА

 Л.А. СТЕПАНОВ

ГЛАВНЫЙ ИНЖЕНЕР
ПРОЕКТА

 В.А. СПИВАК

УТВЕРЖДЕНЫ И ВВЕДЕНЫ
В ДЕЙСТВИЕ С 1 МАРТА 1992 г.

ГПКНИИ САНИТЕХНИПРОЕКТ
ГОССТРОЯ СССР

ПРИКАЗ ОТ 31 ОКТЯБРЯ 1991 г. № 50

ОБОЗНАЧЕНИЕ	НАИМЕНОВАНИЕ	СТР
А14Б 568. 000	ОПОРА ПОДВИЖНАЯ	6
А14Б568. 000 СБ	ОПОРА ПОДВИЖНАЯ	7
А14Б 568. 002	ПОДУШКА	8
А14Б 568. 003	ПОПЕРЕЧИНА	
А14Б 569. 000	ОПОРА ПОДВИЖНАЯ	9
А14Б 569. 000 СБ	ОПОРА ПОДВИЖНАЯ	10
А14Б 569. 001	ПОПЕРЕЧИНА	11
А14Б 569. 010	ОПОРА	12
А14Б 569. 004	РЕБРО	13
А14Б 569. 010 СБ	ОПОРА	14
А14Б 569. 003	КОРПУС	15
А14Б 568. 000	ОПОРА ПОДВИЖНАЯ	16
А14Б 568. 000 СБ	ОПОРА ПОДВИЖНАЯ	17
А14Б 568. 001	ХОМУТ	18
А14Б 568. 010	КРОНШТЕЙН	
А14Б 568. 010 СБ	ОПОРА ПОДВИЖНАЯ	19

ОБОЗНАЧЕНИЕ	НАИМЕНОВАНИЕ	СТР
А14Б 569. 000	ОПОРА ПОДВИЖНАЯ	20
А14Б 569. 000 СБ	ОПОРА ПОДВИЖНАЯ	21
А14Б 568. 001	КОСЫНКА	22
А14Б 569. 010	КРОНШТЕЙН	
А14Б 569. 010 СБ	КРОНШТЕЙН	23
А14Б 569. 001	ПОПЕРЕЧИНА	24
А14Б 570. 000	ОПОРА ПОДВИЖНАЯ	25
А14Б 570. 010	КРОНШТЕЙН	
А14Б 570. 000 СБ	ОПОРА ПОДВИЖНАЯ	26
А14Б 570. 010 СБ	КРОНШТЕЙН	27
А14Б 571. 000	ОПОРА ПОДВИЖНАЯ ДВУХРАДНАЯ	28
А14Б 571. 000 СБ	ОПОРА ПОДВИЖНАЯ ДВУХРАДНАЯ	29

ИЗМ. ЛИСТ	№ ДОКУМ.	ПОДП.	ДАТА
РАЗРАБ.	БЕЛЯВСКАЯ	СВ	
ПРОВ.	КРУПНИК	СВ	
НАЧ. ГР.	КРУПНИК	СВ	
Н. КОНТР.	ЛЕНТЕС	СВ	
УТВ.	СЛИВАС	СВ	

5.900 - 7.4

СОДЕРЖАНИЕ

ЛИТ	ЛИСТ	ЛИСТОВ
И	1	4
САНТЕХНИИПРОЕКТ		

ОБОЗНАЧЕНИЕ	НАИМЕНОВАНИЕ	СТР.
А14Б 571.001	ПОПЕРЕЧИНА	30
А14Б 572.000	ОПОРА ПОДВИЖНАЯ ДВУХРЯДНАЯ	
А14Б 572.000 СБ	ОПОРА ПОДВИЖНАЯ ДВУХРЯДНАЯ	31
А14Б 573.000	ОПОРА ПОДВИЖНАЯ ДВУХРЯДНАЯ	32
А14Б 573.000 СБ	ОПОРА ПОДВИЖНАЯ ДВУХРЯДНАЯ	33
А14Б 573.010	КРОНШТЕЙН	34
А14Б 574.000	ОПОРА ПОДВИЖНАЯ ДВУХРЯДНАЯ	
А14Б 573.010 СБ	КРОНШТЕЙН	36
А14Б 574.000 СБ	ОПОРА ПОДВИЖНАЯ ДВУХРЯДНАЯ	37
А14Б 574.010	КРОНШТЕЙН	38
А14Б 574.010 СБ	КРОНШТЕЙН	39
А14Б 575.000	ОПОРА ПОДВИЖНАЯ ДВУХРЯДНАЯ	40
А14Б 575.000 СБ	ОПОРА ПОДВИЖНАЯ ДВУХРЯДНАЯ	42
А14Б 575.010	КРОНШТЕЙН	44
А14Б 575.010 СБ	КРОНШТЕЙН	45
А14Б 576.000	ОПОРА ПОДВИЖНАЯ ТРЕХРЯДНАЯ	46

ОБОЗНАЧЕНИЕ	НАИМЕНОВАНИЕ	СТР.
А14Б 576.000 СБ	ОПОРА ПОДВИЖНАЯ ТРЕХРЯДНАЯ	47
А14Б 576.010	КРОНШТЕЙН	48
А14Б 585.001	ПОПЕРЕЧИНА	
А14Б 576.010 СБ	КРОНШТЕЙН	49
А14Б 577.000	ОПОРА ПОДВИЖНАЯ ТРЕХРЯДНАЯ	50
А14Б 577.000 СБ	ОПОРА ПОДВИЖНАЯ ТРЕХРЯДНАЯ	51
А14Б 578.000	ОПОРА ПОДВИЖНАЯ ТРЕХРЯДНАЯ	52
А14Б 578.000 СБ	ОПОРА ПОДВИЖНАЯ ТРЕХРЯДНАЯ	53
А14Б 578.010	КРОНШТЕЙН	54
А14Б 578.001	КОСЫНКА	
А14Б 578.010 СБ	КРОНШТЕЙН	55
А14Б 579.000	ОПОРА ПОДВЕСНАЯ	56
А14Б 579.003	УШКО	57
А14Б 579.000 СБ	ОПОРА ПОДВЕСНАЯ	58
А14Б 579.001	ТЯГА	59

Инв. № подл. Подпись и дата. Фамилия Имя № докум. Подп. и дата.

Коп	Лист	№ док-м.	Подп.	Дата
-----	------	----------	-------	------

5.900. - 7.4

Обозначение	Наименование	Стр.
A146 579. 002	Тяга	60
A146 579. 005	Полухомут	61
A146 580 000	Опора подвесная	62
A146 579. 004	Серьга	63
A146 580 000СБ	Опора подвесная	64
A146 581. 000	Опора подвесная	65
A146 581 000СБ	Опора подвесная	67
A146 581. 001	Пластина	68
A146 581. 002	Шпилька	
A146 581. 010	Опора	69
A146 581. 010СБ	Опора	
A146 582. 000	Опора подвесная	70
A146 582. 002	Упор	71
A146 582. 000СБ	Опора подвесная	72
A146 582. 001	Полухомут	73
A146 583. 000	Опора подвесная	74

Обозначение	Наименование	Стр.
A146 580 001	Проушина	75
A146 583. 000СБ	Опора подвесная	76
A146 584. 000	Опора подвесная	77
A146 584. 000СБ	Опора подвесная	79
A146 585 000	Опора подвесная	80
A146 585. 000СБ	Опора подвесная двухрядная	81
A146 585. 010	Балка	82
A146 585 010	Балка	
A146 586. 000	Опора подвесная двухрядная	83
A146 586. 000СБ	Опора подвесная двухрядная	84
A146 587. 000	Опора подвесная двухрядная	85
A146 587. 000СБ	Опора подвесная двухрядная	86
A146 588. 000	Траверса для крепления трубопроводов трехрядная	87
A146 588. 000СБ	Траверса для крепления трубопроводов трехрядная	88

ИМЯ НЕ ПИШУТ, ПИШУТ ТОЛЬКО КОДЕС, КОДЕС НЕ ПИШУТ, ПИШУТ ТОЛЬКО ИМЯ И ДАТА

ИЗДАНИЕ ДОКУМЕНТА ДАТА

5.900.. - 7. 4

ЛИСТ
3

КОПИРОВАЯ 25206-05 5 ФОРМАТ А3

ОБОЗНАЧЕНИЕ	НАИМЕНОВАНИЕ	СТР.
A 145 588 010	БАЛКА	89
A 145 588 010 СБ	БАЛКА	
A 145 589 000	ТРАВЕРСА ДЛЯ КРЕПЛЕНИЯ ТРУБОПРОВОДОВ ЧЕТЫРЕХРЯНАЯ	90
A 145 589.000 СБ	ТРАВЕРСА ДЛЯ КРЕПЛЕНИЯ ТРУБОПРОВОДОВ ЧЕТЫРЕХРЯНАЯ	91
A 145 589.010	БАЛКА	92
A 145 589.010 СБ	БАЛКА	
A 145 590 000	ОПОРА ПОДВИЖНАЯ	93
A 145 590 000 СБ	ОПОРА ПОДВИЖНАЯ	94
A 145 585.002	НАКЛАДКА	95
A 145 590.001	ПОПЕРЕЧИНА	
A 145 591 000	СТОЙКА ОПОРНАЯ	96
A 145 591 000 СБ	СТОЙКА ОПОРНАЯ	97
A 145 591 001	НАКЛАДКА	98
A 145 591.002	ПЛИТА	

ОБОЗНАЧЕНИЕ	НАИМЕНОВАНИЕ	СТР.
A 145 591.003	КОСЫНКА	99
A 145 591 004	ТРУБА	
A 145 592 000	ОПОРА ПОД ОТВОДА	100
A 145 592 000 СБ	ОПОРА ПОД ОТВОДА	
A 145 593.000	ОПОРА ДЛЯ ВЕРТИКАЛЬНОГО ТРУБОПРОВОДА	101
A 145 593.000 СБ	ОПОРА ДЛЯ ВЕРТИКАЛЬНОГО ТРУБОПРОВОДА	102
A 145 592.001	СТОЙКА	103
A 145 593.001	ПЛИТА	
A 145 594 000	ГИЛЬЗА ДЛЯ ПРОХОДА ТРУБ ЧЕРЕЗ ПЕРЕКРЫТИЕ	104
A 145 594.000 СБ	ГИЛЬЗА ДЛЯ ПРОХОДА ТРУБ ЧЕРЕЗ ПЕРЕКРЫТИЕ	105
A 145 594.001	КОНУС	106
A 145 594.002	ЛАПА	
A 145 594 003	ТРУБА	107

ИЛИ № ПОЛІА ПОДІП И ДАТА
 ОБЪЕМ ИЛИ № ИЛИ № ДУБА
 ПОДІП И ДАТА

ИЛИ № ПОЛІА ПОДІП И ДАТА
 ИЛИ № ПОЛІА ПОДІП И ДАТА

5.900 - 7.4

Форм. зона	Поз.	Обозначение	Наименование	Кол. на исполн. А14Б 566.000 -				Примечание
				-	01	02	03	
			<u>Документация</u>					
ЯЗ		А14Б 566.000 СБ	СБОРОЧНЫЙ ЧЕРТЕЖ	×	×	×	×	
			<u>ДЕТАЛИ</u>					
ЯЧ	1	А14Б 566.001	ХОМУТ	1				
		-01	ХОМУТ		1			
		-02	ХОМУТ			1		
		-03	ХОМУТ				1	
ЯЧ	2	А14Б 566.002	ПОДУШКА	1				
		-01	ПОДУШКА		1			
		-02	ПОДУШКА			1		
		-03	ПОДУШКА				1	

Изм.	Лист	№ докум.	Подп.	Дата
		РИЗРБ БЕЛЯВКА		
		ПРОБ. КРУЛНИК		
		РЭК ГР. КРУЛНИК		
		И. КОПЛ. ЛЕЙТЕС		
		УТВ. СПИВАК		

А14Б 566.000

Опора
подвижная.

Лист	Лист	Листов
И	1	2

САНТЕХНИИПРОЕКТ

КОПИРОВАЛ:

ФОРМАТ ЯЧ

Форм. зона	Поз.	Обозначение	Наименование	Кол. на исполн. А14Б 566.000 -				Примечание
				-	01	02	03	
ЯЗ	3	А14Б 566.003	ПОПЕРЕЧНИА	1				
		-01	ПОПЕРЕЧНИА		1			
		-02	ПОПЕРЕЧНИА			1		
		-03	ПОПЕРЕЧНИА				1	
			<u>СТАНДАРТНЫЕ ИЗДЕЛИЯ</u>					
			ГАЙКИ ГОСТ 5915-70					
	4		М10-6Н.5	4				
			М12-6Н.5		4	4	4	

Изм.	Лист	№ докум.	Подп.	Дата

А14Б 566.000

Лист
2

КОПИРОВАЛ:

ФОРМАТ ЯЧ

25206-05 7

А14Б 566.002

50 ✓(✓)

Обозначение	Размеры, мм			Масса, кг	
	L	L ₁	R		
А14Б 566.002	50 ^{-0,02}	50 ^{-0,02}	29	0,060	
-01			38	0,058	
-02		100 ^{-0,07}	45	0,114	
-03			54	0,118	
-04			67	0,376	
-05		100 ^{-0,07}	150 ^{-1,0}	80	0,360
-06			200 ^{-1,15}	110	0,470
-07	200 ^{-1,15}		137	1,02	

Неуказанные предельные отклонения размеров $\pm \frac{\pm z}{2}$

Серия 5.900. - 7 выпуск 4

Изм. №, Подп. и дата, Изм. №, Подп. и дата, Изм. №, Подп. и дата, Изм. №, Подп. и дата

А14Б 566.002				Лит.	Масса	Масштаб
Подушка				И	см. табл.	—
Изм. лист	№ докум.	Подп.	Дата	Лист Листов 1		
Разраб.	Белявская	Л		Сантехинипроект		
Пров.	Крупник	Л				
Нач. гр.	Крупник	Л				
Ил. спец.						
И. контр.	Лейтес	Л				
Утв.	Спивак	Л				

КОПИРОВАЛ ФОРМАТ А4

А14Б 566.003

50 ✓(✓)

Обозначение	Размеры, мм						Материал	Масса, кг
	L	L ₁	R	d	h	h ₁		
А14Б 566.003	410	70	315	12 ^{±0,15}	20		Уголок 35х4 ГОСТ 8509-86 Ст.3 ГОСТ 535-88	0,86
-01	440	90	325					0,95
-02	460	106	327	14 ^{±0,15}			Уголок 40х4 ГОСТ 8509-86 Ст.3 ГОСТ 535-88	1,11
-03	480	122	329	30				1,46

Неуказанные предельные отклонения размеров: h₁ 14; $\pm \frac{\pm z}{2}$

Изм. №, Подп. и дата, Изм. №, Подп. и дата, Изм. №, Подп. и дата, Изм. №, Подп. и дата

А14Б 566.003				Лит.	Масса	Масштаб
Поперечина				И	см. табл.	—
Изм. лист	№ докум.	Подп.	Дата	Лист Листов 1		
Разраб.	Белявская	Л		Сантехинипроект		
Пров.	Крупник	Л				
Нач. гр.	Крупник	Л				
Ил. спец.						
И. контр.	Лейтес	Л				
Утв.	Спивак	Л				

КОПИРОВАЛ 252016-05 9 ФОРМАТ А4

ИНВ. № ПОДЛ	ПОДП. И ДАТА	ВЗАМ. ИНВ. №	ИНВ. № ДУБЛ.	ПОДП. И ДАТА
-------------	--------------	--------------	--------------	--------------

ФОРМАТ	ЗОНА	ПРЗ.	ОБОЗНАЧЕНИЕ	НАИМЕНОВАНИЕ	КОЛ. НА ИСПОЛН. А14Б 567.000-							ПРИМЕЧАНИЕ	
					-	01	02	03	04	05	06		07
				<u>ДОКУМЕНТАЦИЯ</u>									
А3			А14Б 567.000 СБ	СБОРОЧНЫЙ ЧЕРТЕЖ	X	X	X	X	X	X	X	X	
				<u>СБОРОЧНЫЕ ЕДИНИЦЫ</u>									
А4	1		А14Б 567.010	ОПОРА	1								
			-01	ОПОРА		1							
			-02	ОПОРА			1						
			-03	ОПОРА				1					
			-04	ОПОРА					1				
			-05	ОПОРА						1			
			-06	ОПОРА							1		
			-07	ОПОРА								1	

ИЗМ.	ЛИСТ	№ ДОКУМ.	ПОДП.	ДАТА
РАЗРАБ.	БЕЛЯВСКАЯ		<i>[Signature]</i>	
ПРОВ.	КРУПНИК		<i>[Signature]</i>	
РИС. ГРУП.	КРУПНИК		<i>[Signature]</i>	
И КОНТР.	ЛЕЙТЕС		<i>[Signature]</i>	
УТВ.	СПИВАК		<i>[Signature]</i>	

А14Б 567.000

ОПОРА
ПОДВИЖНАЯ

ЛИСТ	ЛИСТ	ЛИСТОВ
И	1	2

САНТЕХНИПРОЕКТ

КОПИРОВАЛ

ФОРМАТ А4

ИНВ. № ПОДЛ	ПОДП. И ДАТА	ВЗАМ. ИНВ. №	ИНВ. № ДУБЛ.	ПОДП. И ДАТА
-------------	--------------	--------------	--------------	--------------

ФОРМАТ	ЗОНА	ПРЗ.	ОБОЗНАЧЕНИЕ	НАИМЕНОВАНИЕ	КОЛ. НА ИСПОЛН. А14Б 567.000-							ПРИМЕЧАНИЕ	
					-	01	02	03	04	05	06		07
				<u>ДЕТАЛИ</u>									
А3	2		А14Б 567.001	ПОПЕРЕЧНИА	1	1							
			-01	ПОПЕРЕЧНИА			1	1					
			-02	ПОПЕРЕЧНИА					1	1			
			-03	ПОПЕРЕЧНИА							1	1	

ИЗМ.	ЛИСТ	№ ДОКУМ.	ПОДП.	ДАТА
------	------	----------	-------	------

А14Б 567.000

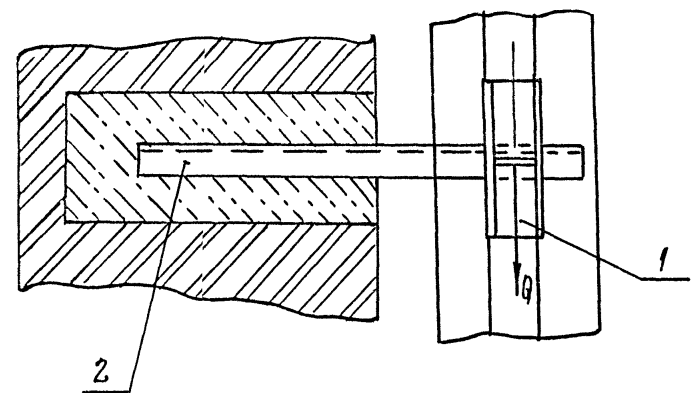
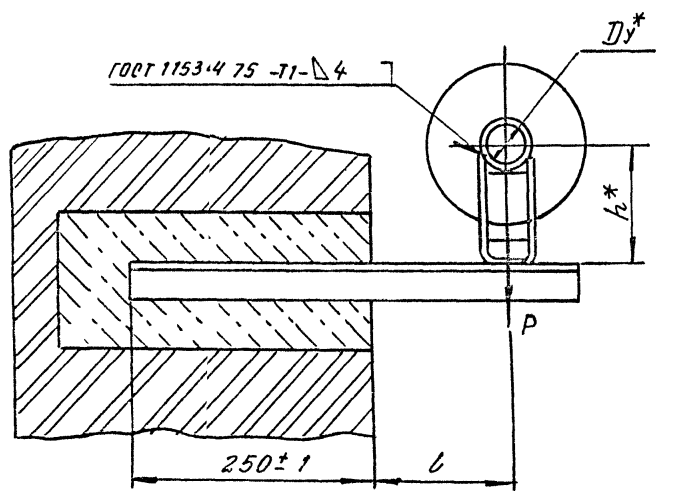
Лист
2

КОПИРОВАЛ

ФОРМАТ А4

25.02.06-05 10

А 146 567.000 СБ



Обозначение	Условный проход, Dy*, мм	Допускаемые нагрузки, кгс		Размеры, мм		Масса, кг
		Вертикал.	Горизонт.	l	h*	
A 146 567.000					129	2,23
-01	50	51	15	150 ± 1	179	2,67
-02	65	78	23	160 ± 1	138	3,00
-03					188	3,40
-04	80	107	32	185 ± 1	145	3,03
-05					195	3,47
-06	100	157	47	195 ± 1	154	4,70
-07					204	5,20

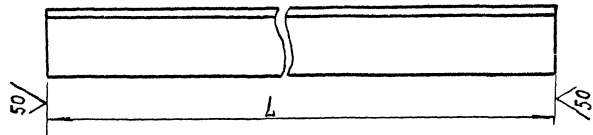
* Размеры для справок

А 146 567.000 СБ						Лит.	Масса	Масштаб
Опора подвешенная						И	СМ- ТАБЛ.	-
						Лист		Листов 1
ИЗМ	Лист	№ док.ум.	Подп.	Дата	САНТЕХНИИПРОЕКТ			
РАЗРАБ	БЕЛЯВСКАЯ							
ПРОВ	КРУПНИК							
НАЧ.ГР	КРУПНИК							
П.ОБЕС.								
И.КОНТ.	ЛЕЙТЕС				САНТЕХНИИПРОЕКТ			
УТВЕР.	СПИВАК							

1445567.001

9(✓)

ПРОДОЛЖЕНИЕ



ОБОЗНАЧЕНИЕ	L, мм	МАТЕРИАЛ	МАССА, кг
A145 567.001	460-1,55	Уголок 35x4 ГОСТ 8509-86 Ст. 3 ГОСТ 535-88	1,0
- 01	470-1,55	Уголок 50x4 ГОСТ 8509-86 Ст. 3 ГОСТ 535-88	1,5
- 02	490-1,55	Уголок 50x5 ГОСТ 8509-86 Ст. 3 ГОСТ 535-88	1,84
- 03	525-1,75	Уголок 63x5 ГОСТ 8509-86 Ст. 3 ГОСТ 535-88	2,52
- 04	122-1,0	Уголок 36x4 ГОСТ 8509-86 Ст. 3 ГОСТ 535-88	0,23
- 05	150-1,0	Уголок 50x5 ГОСТ 8509-86 Ст. 3 ГОСТ 535-88	0,56
- 06	225-1,15	Уголок 75x5 ГОСТ 8509-86 Ст. 3 ГОСТ 535-88	1,27
- 07	160-1,0	Уголок 36x4 ГОСТ 8509-86 Ст. 3 ГОСТ 535-88	0,34
- 08	190-1,15	Уголок 50x4 ГОСТ 8509-86 Ст. 3 ГОСТ 535-88	0,41
- 09	210-1,15	Уголок 75x5 ГОСТ 8509-86 Ст. 3 ГОСТ 535-88	0,79
- 10	225-1,15	Уголок 50x4 ГОСТ 8509-86 Ст. 3 ГОСТ 535-88	0,83
- 11	260-1,3	Уголок 75x5 ГОСТ 8509-86 Ст. 3 ГОСТ 535-88	1,51
- 12	200-1,15	Уголок 50x5 ГОСТ 8509-86 Ст. 3 ГОСТ 535-88	0,75

ОБОЗНАЧЕНИЕ	L, мм	МАТЕРИАЛ	МАССА, кг
A145 567.001-13	300-1,3	Уголок 50x5 ГОСТ 8509-86 Ст. 3 ГОСТ 535-88	1,13
- 14	830-2,3	Уголок 63x5 ГОСТ 8509-86 Ст. 3 ГОСТ 535-88	4,0
- 15	870-2,3	Уголок 75x5 ГОСТ 8509-86 Ст. 3 ГОСТ 535-88	5,04
- 16	135-1,0	Уголок 45x4 ГОСТ 8509-86 Ст. 3 ГОСТ 535-88	0,36
- 17	189-1,15	Уголок 63x5 ГОСТ 8509-86 Ст. 3 ГОСТ 535-88	0,91
- 18	300-1,3	Уголок 45x4 ГОСТ 8509-86 Ст. 3 ГОСТ 535-88	0,82
- 19	350-1,4	Уголок 50x5 ГОСТ 8509-86 Ст. 3 ГОСТ 535-88	1,3
- 20	385-1,4	Уголок 63x5 ГОСТ 8509-86 Ст. 3 ГОСТ 535-88	1,85
- 21	250-1,15	Уголок 50x5 ГОСТ 8509-86 Ст. 3 ГОСТ 535-88	0,94
- 22	350-1,4	Уголок 63x5 ГОСТ 8509-86 Ст. 3 ГОСТ 535-88	1,31
- 23	100-0,87	Уголок 25x3 ГОСТ 8509-86 Ст. 3 ГОСТ 535-88	0,7

ВЫПУСК 4

СЕРИЯ 5.900-7

ИНВ. № ПОДА, ПОДА И ДАТА, ВЗАМ. ИНВ. № ИЛИ № АУБС, ПОДА И ДАТА

A145. 567. 001						
ИЗМ	ЛИСТ	№ ДОКУМ	ПОДП	ДАТА	ПОПЕРЕЧИНА	
РАЗРАБ	БЕЛЯВСКАЯ	ИЗУ				
ПРОВ	КРУПНИК	ИЗУ				
НАЧ ГР	КРУПНИК	ИЗУ				
Н КОНТР	ЛЕЙТЕС	ИЗУ			САНТЕХНИПРОЕКТ	
УТВ	СПИВАЕ	ИЗУ				
				ЛИТ	МАССА	МАШТАБ
				И	СМ	—
				ТАБЛ.		
				ЛИСТ	ЛИСТОВ 1	

ИНВ. № ПОДЛ.	ПОДП. И ДАТА	ВЗАМ. ИНВ. №	ИНВ. № ДУБЛ.	ПОДП. И ДАТА
--------------	--------------	--------------	--------------	--------------

СЕРИЯ 5.900. -7

выпуск 4

ФОРМАТ	ЗОНА	ПОС.	ОБОЗНАЧЕНИЕ	НАИМЕНОВАНИЕ	КОЛ. НА ИСПОЛН. А14Б 567.010-									ПРИМЕЧАНИЕ		
					-	01	02	03	04	05	06	07	08		09	
				<u>ДОКУМЕНТАЦИЯ</u>												
А3			А14Б 567.010 СБ	СБОРОЧНЫЙ ЧЕРТЕЖ	X	X	X	X	X	X	X	X	X	X	X	X
				<u>ДЕТАЛИ</u>												
А3	1		А14Б 567.003	КОРПУС	1											
			-01	КОРПУС		1										
			-02	КОРПУС			1		1							
			-03	КОРПУС				1		1						
			-04	КОРПУС							1					
			-05	КОРПУС								1				
			-06	КОРПУС									1			
			-07	КОРПУС										1		

Исполнения 10...15 - см. лист 3

ИЗМ. ЛИСТ	№ ДОКУМ.	ПОДП.	ДАТА
ВЗРАБ	БЕЛЯВСКАЯ		
ПРОВ.	КРУПНИК	ВР	
РК. ГРУП.	КРУПНИК	ВР	
Н. КОНТР.	ЛЕЙТЕС	Л	
УТВ.	СПИВАК	С	

А14Б 567.010

ОПОРА

ЛИСТ	ЛИСТ	ЛИСТОВ
1	1	3
САНТЕХНИПРОЕКТ		

КОПИРОВАЛ

ФОРМАТ А4

ИНВ. № ПОДЛ.	ПОДП. И ДАТА	ВЗАМ. ИНВ. №	ИНВ. № ДУБЛ.	ПОДП. И ДАТА
--------------	--------------	--------------	--------------	--------------

ФОРМАТ	ЗОНА	ПОС.	ОБОЗНАЧЕНИЕ	НАИМЕНОВАНИЕ	КОЛ. НА ИСПОЛН. А14Б 567.010-									ПРИМЕЧАНИЕ		
					-	01	02	03	04	05	06	07	08		09	
А4	2		А14Б 567.004	РЕБРО	1		1		1							
			-01	РЕБРО		1		1		1						
			-02	РЕБРО							1		1			
			-03	РЕБРО								1		1		

ИЗМ. ЛИСТ	№ ДОКУМ.	ПОДП.	ДАТА
-----------	----------	-------	------

А14Б 567.010

ЛИСТ 2

КОПИРОВАЛ

ФОРМАТ А4

25.06-05 13

Инв.№подл.	Обозначение	Наименование	Кол. на исполн. А146 567.010					Примечание
			10	11	12	13	14	
А3	А146 567.010СБ	СБОРОЧНЫЙ ЧЕРТЕЖ	×	×	×	×	×	
		ДЕТАЛИ						
А3	1 А146 567.003 - 08	КОРПУС	1					
	- 09	КОРПУС	1					
	- 10	КОРПУС	1					
	- 11	КОРПУС	1					
	- 12	КОРПУС	1					
	- 13	КОРПУС	1					
А4	2 А146 567.004 - 04	РЕБРО	1					
	- 05	РЕБРО	1					
	- 06	РЕБРО	1					
	- 07	РЕБРО	1					

Лист 3
А146 567.010
ФОРМАТА Ч

400 295 941 В

Рис. 1

Рис. 2
ОСТАЛЬНОЕ - СМ. РИС. 1

Обозначение	Рис.	РАЗМЕРЫ, мм.		МАТЕРИАЛ	Масса кг.
		L	H		
А146 567.004	1	49	80	Лист 3 ГОСТ 19903-74 ОК 3608 ГОСТ 16523-89	0,09
-01			130		0,15
-02		94	80		0,18
-03			130		0,29
-04		92	80		0,23
-05	2	130	162	Лист 4 ГОСТ 19903-74 СТ.3 ГОСТ 14637-89	0,37
-06		96			0,54
-07		146			0,83

НЕУКАЗАННЫЕ ПРЕДЕЛЬНЫЕ ОТКЛОНЕНИЯ РАЗМЕРОВ А14.

А146 567.004		Лист	Масса	Масштаб
И	СМ. ТАБЛ.	И	СМ. ТАБЛ.	—
РЕБРО		ЛИСТ	ЛИСТОВ 1	
СМ ТАБЛ.		САНТЕХНИИМПРОЕКТ		

КОПИРОВАЛ: 25206-05 14 ФОРМАТА Ч

А14Б 567.010СБ

выпуск 4

Серия 5.900.-7

Лист № подл. Подп. и дата. Взам инв. № инв. № дубл. Подп. и дата.

Рис. 1

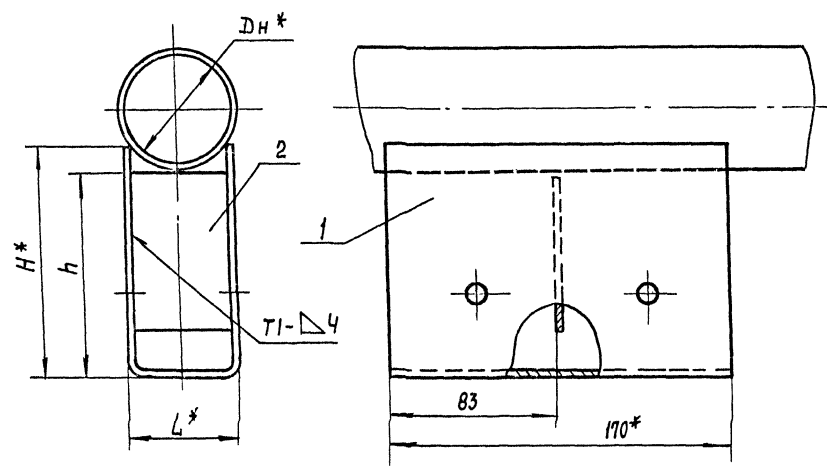
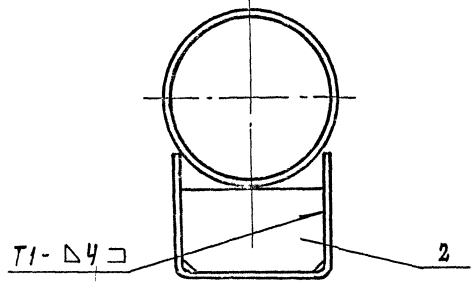


Рис. 2

Остальное - см. рис. 1



Обозначение	Рис.	Размеры, мм				Масса, кг	
		Дн*	L*	H*	h		
А14Б567 010	1	60	55	115	100	1,20	
-01				165	150	1,66	
-02				110	100	1,16	
-03				160	150	1,63	
-04				110	100	1,16	
-05		160	150	1,63			
-06		108	100	130	100	1,59	
-07				180	150	2,10	
-08				133	120	100	1,51
-09					170	150	2,02
-10		115	100		1,94		
-11		159	100	165	150	2,61	
-12				150	100	3,10	
-13		2	219	190	200	150	3,92
-14					138	100	2,97
-15	273				188	150	3,79

- 1.* Размеры для справок.
2. ± 2
3. Сварные швы по ГОСТ 5264-80

				А14Б 567.010 СБ				
Изм	Лист	№ докум.	Подп.	Дата	Опора	Лист	Масса	Масштаб
РАЗРАБ	БЕЛЯВСКАЯ	СМ				С.М.		
ПРОВ.	КРУПНИК	С				ТАБЛ.		
НАЧ ГР.	КРУПНИК	С				Лист / листов 1		
ГЛ. СПЕЦ						САНТЕХНИПРОЕКТ		
Н КОНТР.	ЛЕЙТЕС							
Утв.	СПИВАК							

ИНВ. № ДОК. А	ПОДП. И ДАТА	ВЗАМ. ИНВ. №	ИНВ. № ДОК. Б	ПОДП. И ДАТА
---------------	--------------	--------------	---------------	--------------

СЕРИЯ 5.900. -7

ВЫПУСК 4

ФОРМАТ	ЗОНА	ПОЗ.	ОБОЗНАЧЕНИЕ	НАИМЕНОВАНИЕ	КОЛ. НА ИСПОЛН. А14Б 568. 000 -					ПРИМЕЧАНИЕ
					-	01	02	03	04	
			0502 НА ЧЕРЧЕ	ДОКУМЕНТАЦИЯ						
A3			A14Б 568. 000 СБ	СБОРОЧНЫЙ ЧЕРТЕЖ						
				СБОРОЧНЫЙ ЧЕРТЕЖ						
A4	1		A14Б 568. 010	КРОНШТЕЙН	1					
			-01	КРОНШТЕЙН		1				
			-02	КРОНШТЕЙН			1			
			-03	КРОНШТЕЙН				1		
			-04	КРОНШТЕЙН					1	
				БЕТАЛН						
A4	2		A14Б 566. 001	ХОМУТ	1					

ИЗМ.	ЛИСТ	№ ДОКУМ.	ПОДП.	ДАТА
РАЗРАБ.	БЕЛЯВСКАЯ	07/84		
ПРОБ.	КРУПНИК	07/84		
РИСОВАЛ	КРУПНИК	07/84		
И КОНТР.	ЛЕНТЕС	07/84		
УТВ.	СПИВАК			

A14Б 568. 000

ОПОРА
ПОДВИЖНАЯ

ЛИСТ	ЛИСТ	ЛИСТОВ
1	1	2

САНТЕХНИПРОЕКТ

ИНВ. № ДОК. А	ПОДП. И ДАТА	ВЗАМ. ИНВ. №	ИНВ. № ДОК. Б	ПОДП. И ДАТА
---------------	--------------	--------------	---------------	--------------

ФОРМАТ	ЗОНА	ПОЗ.	ОБОЗНАЧЕНИЕ	НАИМЕНОВАНИЕ	КОЛ. НА ИСПОЛН. А14Б 568. 000 -					ПРИМЕЧАНИЕ
					-	01	02	03	04	
A4	2		A14Б 566. 001 - 01	ХОМУТ	1					
			-02	ХОМУТ		1				
			-03	ХОМУТ			1			
			-04	ХОМУТ				1		
A4	3		A14Б 566. 002	ПОДУШКА	1					
			-01	ПОДУШКА		1				
			-02	ПОДУШКА			1			
			-03	ПОДУШКА				1		
			-04	ПОДУШКА					1	
				СТАНДАРТНЫЕ ИЗДЕЛИЯ						
				ГРЯНКИ ПОСТ 5915-70						
		4		M10 - БН 5	4					
				M12 - БН 5		4	4	4		
				M16 - БН 5					4	

ИЗМ.	ЛИСТ	№ ДОКУМ.	ПОДП.	ДАТА
------	------	----------	-------	------

A14Б 568. 000

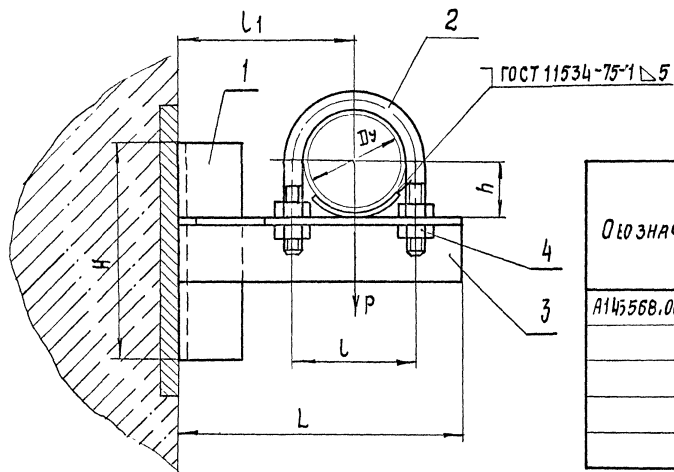
ЛИСТ
2

КОПИРОВАЛ

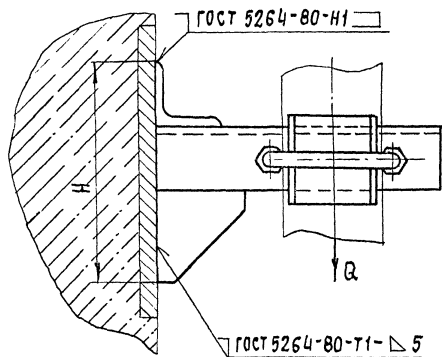
ФОРМАТ А4

252208-05 17

А14Б 568.000СБ



ОБОЗНАЧЕНИЕ	УСЛОВНЫЙ ПРОХОД Ду, мм	ДОПУСКАЕМЫЕ НАГРУЗКИ, КГС		РАЗМЕРЫ, мм					МАССА, КГ
		ВЕРТИКАЛЬН	ГОРИЗОНТАЛЬН	L	L	L1	H	h	
		P	Q						
А14Б568.000	50	40	12	160	70	100	122	32	0,94
- 01	65	56	17	190	90	120		41	1,13
- 02	80	72	22	210	106	130	150	48	1,92
- 03	100	120	36	225	122	140		57	2,04
- 04	125	175	52	260	150	155	225	70	4,1



РАЗМЕРЫ ДЛЯ СПРАВОК

А14Б 568.000СБ

ИЗМ.	ЛИСТ	№ ДОКУМ.	ПОДП.	ДАТА	ОПОРЫ ПОДВИЖНАЯ	ЛИСТ	МАССА	ИЛЛЮСТРАЦИЯ
РАЗРАБ.	ПРОВ.	НАЧ. ГР.	ГЛА СПЕЦ.	И-МОНТР		УТВ.	Н	СМ. ТАБЛ.
		БЕЛЫВСКАЯ				ЛИСТ		ЛИСТОВ 1
		КРУПНИК						САНТЕХНИПРОЕКТ
		КРУПНИК						
		ЛЕЙТЕС						
		СЛЫВАК						

Изм. № подл.	Подл. и дата	Взам. инв. №	Инв. № докум.	Подл. и дата	Обозначение		Наименование		Кол. на исполн.		Примечание
					А 145.568.010СБ	А 145.568.010СБ	01	02	03	04	
А3					А 145.568.010СБ	СБОРОЧНЫЙ ЧЕРТЕЖ	СБОРОЧНЫЙ ЧЕРТЕЖ	×	×	×	×
А4					А 145.568.001	ДЕТАЛИ	ДЕТАЛИ	1	1	1	1
					- 04	ПОПЕРЕЧИНА	ПОПЕРЕЧИНА	1	1	1	1
					- 05	ПОПЕРЕЧИНА	ПОПЕРЕЧИНА	1	1	1	1
					- 06	ПОПЕРЕЧИНА	ПОПЕРЕЧИНА	1	1	1	1
					- 07	ПОПЕРЕЧИНА	ПОПЕРЕЧИНА	1	1	1	1
					- 08	ПОПЕРЕЧИНА	ПОПЕРЕЧИНА	1	1	1	1
					- 09	ПОПЕРЕЧИНА	ПОПЕРЕЧИНА	1	1	1	1
					- 10	ПОПЕРЕЧИНА	ПОПЕРЕЧИНА	1	1	1	1
					- 11	КОСЫНКА	КОСЫНКА	1	1	1	1
А4					А 145.568.001	КОСЫНКА	КОСЫНКА	1	1	1	1

А 145.568.010

КРОНШТЕЙН

ЛИТ	ЛИСТ	ЛИСТОВ
И	1	1

САНТЕХНИПРОЕКТ

КОПИРОВАЛ

Изм. Лист	№ докум.	Подл.	Дата
РАЗРАБ.	БЕЛЯВСКАЯ	ВЗ	
ПРОВ.	КРУПНИК	ВЗ	
НАЧ. ГР.	КРУПНИК	ВЗ	
ГЛ. СПЕЦ.			
Н. КОНТР.	ЛЕНТЕС		
УТВ.	СПИВАК		

КОМУТ		ЛИТ	МАССА	МАСШТАБ
И			СМ	—
		ЛИСТ	ЛИСТОВ	1

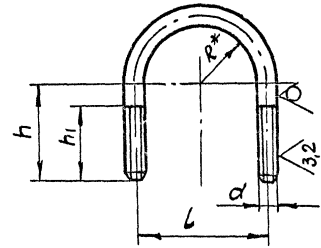
А 145.568.001

СМ. ТАБЛ

САНТЕХНИПРОЕКТ

- 1* РАЗМЕР ДЛЯ СПРАВОК
- 2. $h_{14}; \pm \frac{t_2}{2}$

ОБОЗНАЧЕНИЕ	РАЗМЕРЫ, мм					МАТЕРИАЛ	МАССА, кг
	L	h	h ₁	R*	α		
А145566.001	70	50	40	29	М10-6г	Круг 10 ГОСТ 2590-88 Ст.3 ГОСТ 535-88	0,097
-01	90	65		38			0,170
-02	106	70	50	45	М12-6г	Круг 12 ГОСТ 2590-88 Ст.3 ГОСТ 535-88	0,190
-03	122	95		54			0,230
-04	150	100	55	67	М16-6г	Круг 16 ГОСТ 2590-88 Ст.3 ГОСТ 535-88	0,410
-05	180	110		80			0,480
-06	242	150	75	110	М20-6г	Круг 20 ГОСТ 2590-88 Ст.3 ГОСТ 535-88	1,130
-07	298	175		157			1,270



А145566.001

12,5
✓(M)

ИНВ.№ ПОДА ПОАП И ДАТА ВЗАИМ.№ ИНВ.№ ДУБА ПОАП И ДАТА

СЕРИЯ 5.900. -7

ВЫПУСК 4

ФОРМАТ	КОЛ. ЛИСТОВ	ПОЗ.	ОБОЗНАЧЕНИЕ	НАИМЕНОВАНИЕ	КОЛ НА ИСПОЛН. А14Б 569 000-				ПРИМЕЧАНИЕ
					-	01	02	03	
				<u>ДОКУМЕНТАЦИЯ</u>					
А3			А 14Б 569.000 СБ	СБОРОЧНЫЙ ЧЕРТЕЖ	×	×	×	×	
				<u>СБОРОЧНЫЕ ЕДИНИЦЫ</u>					
А4	1		А 14Б 569.010	КРОНШТЕЙН	1				
			-01	КРОНШТЕЙН		1			
			-02	КРОНШТЕЙН			1		
			-03	КРОНШТЕЙН				1	
				<u>ДЕТАЛИ</u>					
А4	2		А 14Б 566.001-04	ХОМУТ	1				
			-05	ХОМУТ		1			

ИЗМ.	ЛИСТ	№ ДОКУМ.	ПОАП	ДАТА

А 14Б 569 000

ОПОРА
ПОДВИЖНАЯ

ЛИСТ	ЛИСТ	ЛИСТОВ
И	1	2

САНТЕХНИПРОЕКТ

ИНВ.№ ПОДА ПОАП И ДАТА ВЗАИМ.ИНВ.№ ИНВ.№ ДУБА ПОАП И ДАТА

ФОРМАТ	КОЛ. ЛИСТОВ	ПОЗ.	ОБОЗНАЧЕНИЕ	НАИМЕНОВАНИЕ	КОЛ НА ИСПОЛН. А14Б 569.000-				ПРИМЕЧАНИЕ
					-	01	02	03	
А4	2		А 14Б 566 001-06	ХОМУТ		1			
			-07	ХОМУТ			1		
А4	3		А 14Б 566 002-04	ПОДУШКА	1				
			-05	ПОДУШКА		1			
			-06	ПОДУШКА			1		
			-07	ПОДУШКА				1	
				<u>СТАНДАРТНЫЕ ИЗДЕЛИЯ</u>					
				ГАЙКИ ГОСТ 5915-70					
	4			М16-6Н.5	4	4			
				М20-6Н.4			4	4	
				ШАМБЫ ГОСТ 10306-78					
	5			16.04	2	2			
				20 04			2	2	

А 14Б 569.000

ИЗМ.	ЛИСТ	№ ДОКУМ.	ПОАП	ДАТА

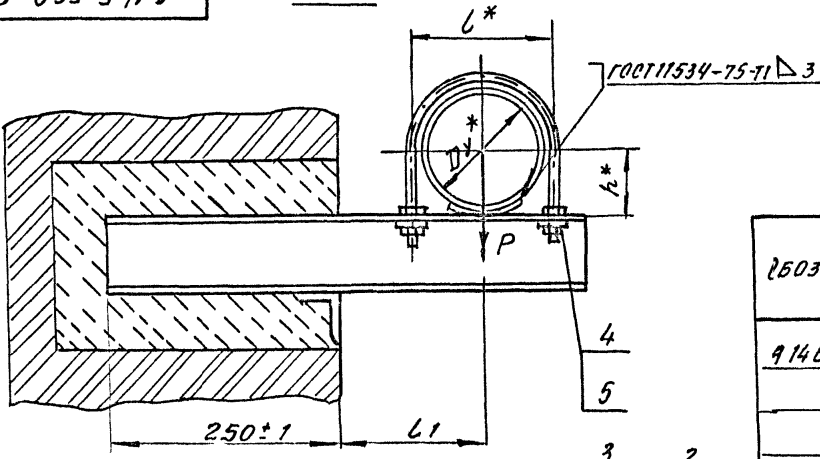
ЛИСТ
2

ФОРМАТ А4

25206-05 21

А 146 569 000 СБ

Рис. 1



Обозначение	Рис	Условный проход D*, мм	Допускаемые нагрузки, кгс		Размеры, мм			Масса, кг
			Вертикал P	Горизонт Q	L*	L1	h*	
А 146 569 000	1	125	175	52	150	155±1	70	5,40
-01		150	256	80	180	170±1	83	5,70
-02	2	200	590	177	242	200±1	113	9,03
-03		250	840	252	298	240±1	140	15,60

Серия 5.900 -7 выпуск 4

Инв. № подл. Подпись и дата Взам. инв. № инв. № докум. Подп. и дата

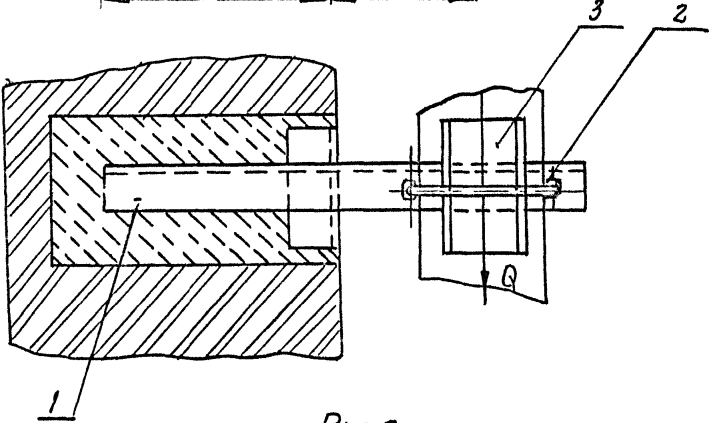
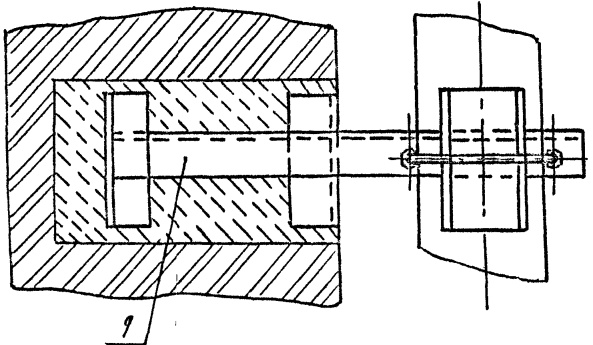


Рис. 2

Детальное-см-рис. 1



* Размеры для справок

А 146 569 000 СБ						Лист	Масса	Масштаб
Исполн.	№ докум.	Подп.	Дата	Опоры подвижная		См. табл.	—	
Разраб.	Белявская	СВ-7						
Провер.	Крупник	СВ-7		Лист	Листов	1		
Ил. гр.	Крупник	СВ-7		САНТЕХНИПРОЕКТ				
Гл. инж.								
И контр.	Лейтед	СВ-7						
УТВ.	СПИВАК							

А 14Б 569.010 СБ

Рис. 1

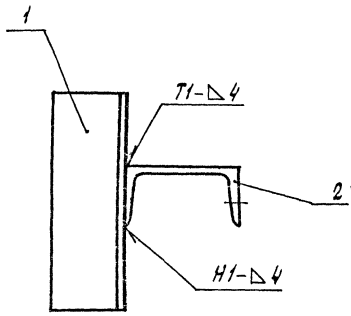
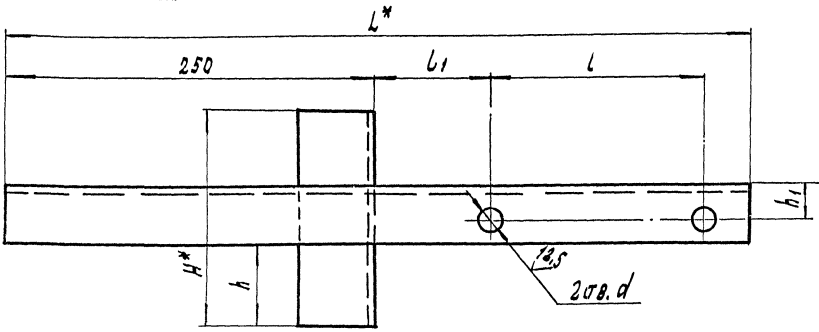
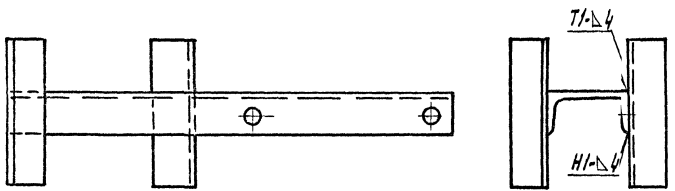


Рис. 2

ОСТАЛЬНОЕ - СМ. РИС. 1



- 1.* РАЗМЕРЫ ДЛЯ СПРАВОК.
- 2. $h_1; \pm \frac{\pm 2}{2}$.
- 3. СВАРНЫЕ ШВЫ ПО ГОСТ 5264-80.

ОБОЗНАЧЕНИЕ	РИС.	РАЗМЕРЫ, ММ							МАССА, КГ
		L*	l	l ₁	H*	h	h ₁	d	
А 14Б 569.010	1	510	150	80	150	55	25	18	4,2
- 01		540	180						4,4
- 02	2	600	242	79	200	74	30	2,2	7,7
- 03		670	298	91	300	118	35	2,2	11,8

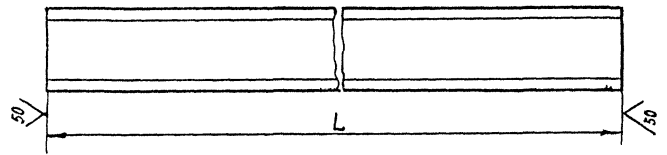
А 14Б 569.010 СБ		ИТ		ИЛЕСА		ИЛЕСИ	
ХРОНШТЕЙН		И	СМ.	Т-8А.			
		ЛИСТ		ЛИСТОВ			
		САНТЕХНИПРОЕКТ					

СЕРИЯ 5.900 - 7 ВЫПУСК 4

ИЗДАТЕЛЬСТВО И АРХИТЕКТУРНО-СТРОИТЕЛЬНЫЙ НАУЧНО-ИССЛЕДОВАТЕЛЬСКИЙ ЦЕНТР

✓(✓)

100695 0714



Продолжение

ОБОЗНАЧЕНИЕ	L, мм	МАТЕРИАЛ	МАССА, кг
A145 569 001-21	880-2,3	ШВЕЛЛЕР 12 ГОСТ 8240-89 Ст 3 ГОСТ 535-88	9,2
-22	1090-2,6	ШВЕЛЛЕР 18 ГОСТ 8240-89 Ст 3 ГОСТ 535-88	17,9
-23	810-2,3	ШВЕЛЛЕР 8 ГОСТ 8240-89 Ст 3 ГОСТ 535-88	5,7
-24	895-2,3	ШВЕЛЛЕР 12 ГОСТ 8240-89 Ст 3 ГОСТ 535-88	9,3
-25	915-2,3	ШВЕЛЛЕР 14 ГОСТ 8240-89 Ст 3 ГОСТ 535-88	11,3
-26	995-2,3	ШВЕЛЛЕР 19a ГОСТ 8240-89 Ст 3 ГОСТ 535-88	17,3
-27		ШВЕЛЛЕР 12 ГОСТ 8240-89 Ст 3 ГОСТ 535-88	10,3
-28	930-2,3	ШВЕЛЛЕР 14a ГОСТ 8240-89 Ст 3 ГОСТ 535-88	12,4
-29	1140-2,6	ШВЕЛЛЕР 22a ГОСТ 8240-89 Ст 3 ГОСТ 535-88	27,4
-30	910-2,3	ШВЕЛЛЕР 14 ГОСТ 8240-89 Ст 3 ГОСТ 535-88	11,2
-31	940-2,3	ШВЕЛЛЕР 16a ГОСТ 8240-89 Ст 3 ГОСТ 535-88	14,3
-32	695-2,0	ШВЕЛЛЕР 8 ГОСТ 8240-89 Ст 3 ГОСТ 535-88	4,9
-33	765-2,0		5,4
-34	810-2,3		5,7
-35	870-2,3	ШВЕЛЛЕР 12 ГОСТ 8240-89 Ст 3 ГОСТ 535-88	11,0
-36	440-1,95	ШВЕЛЛЕР 8 ГОСТ 8240-89 Ст 3 ГОСТ 535-88	3,1
-37	510-1,75		3,8
-38	560-1,75		3,9

СЕРИЯ 5.900 -7 ВЫПУСК 4

ОБОЗНАЧЕНИЕ	L, мм	МАТЕРИАЛ	МАССА, кг
A145 569 001	510-1,75	ШВЕЛЛЕР 8 ГОСТ 8240-89	3,6
-01	540-1,75	Ст 3 ГОСТ 535-88	3,8
-02	800-1,75	ШВЕЛЛЕР 12 ГОСТ 8240-89 Ст 3 ГОСТ 535-88	6,2
-03	670-2,0	ШВЕЛЛЕР 16 ГОСТ 8240-89 Ст 3 ГОСТ 535-88	9,5
-04	540-1,75	ШВЕЛЛЕР 8 ГОСТ 8240-89	3,8
-05	550-1,75	Ст 3 ГОСТ 535-88	3,9
-06	635-2,0	ШВЕЛЛЕР 14a ГОСТ 8240-89 Ст 3 ГОСТ 535-88	8,4
-07	945-2,3	ШВЕЛЛЕР 8 ГОСТ 8240-89 Ст 3 ГОСТ 535-88	6,7
-08	1005-2,6	ШВЕЛЛЕР 10 ГОСТ 8240-89 Ст 3 ГОСТ 535-88	8,6
-09	1130-2,6	ШВЕЛЛЕР 14 ГОСТ 8240-89 Ст 3 ГОСТ 535-88	13,6
-10	1205-2,6	ШВЕЛЛЕР 16a ГОСТ 8240-89 Ст 3 ГОСТ 535-88	18,4
-11	675-2,0	ШВЕЛЛЕР 8 ГОСТ 8240-89	4,8
-12	705-2,0	Ст 3 ГОСТ 535-88	5,0
-13	735-2,0	ШВЕЛЛЕР 10 ГОСТ 8240-89 Ст 3 ГОСТ 535-88	6,3
-14	795-2,0	ШВЕЛЛЕР 14 ГОСТ 8240-89 Ст 3 ГОСТ 535-88	8,8
-15	765-2,0	ШВЕЛЛЕР 12 ГОСТ 8240-89 Ст 3 ГОСТ 535-88	7,9
-16	825-2,3	ШВЕЛЛЕР 14a ГОСТ 8240-89 Ст 3 ГОСТ 535-88	10,9
-17	810-2,3	ШВЕЛЛЕР 14 ГОСТ 8240-89 Ст 3 ГОСТ 535-88	10,0
-18	850-2,3	ШВЕЛЛЕР 16a ГОСТ 8240-89 Ст 3 ГОСТ 535-88	13,0
-19	830-2,3	ШВЕЛЛЕР 10 ГОСТ 8240-89 Ст 3 ГОСТ 535-88	7,1
-20	860-2,3	ШВЕЛЛЕР 12 ГОСТ 8240-89 Ст 3 ГОСТ 535-88	8,9

ИЗВ. № ПОДП. ПОСЛ. И ДАТА
ВЗН. № ИЗВ. № ИЗВ. № ДИСТ. ПОСЛ. И ДАТА

A145 569 001

ИЗМ. ИМЕТ.	№ ДОКУМ.	ПОДП.	ДАТА	АНТ	МАССА	ЛАСШТАС
РАЗР. БЕЛОРУССКАЯ	0224			И	СМ.	—
ПРОВ. КРУПНИК	Юра				Г/БЛ.	
НАЧ. ГР. КРУПНИК	Юра					
ГЛА СПЕЦ. И КОНТР.	ЛЕНТЕС					
УТВ. СПИВАН						

ПОПЕРЕЧНИНА

СМ. ТАБЛА.

САМТЕХНИИПРОЕКТ

И№в № подл. Подпись и дата. Взам. инв №. Инв. № дубл. Подпись и дата.

СЕРИЯ 5.900 -7

ВЫПУСК 4

ФОРМАТ	ЗОНА	Лист	ОБОЗНАЧЕНИЕ	НАИМЕНОВАНИЕ	Кол. на исполн. А14Б 570.000-						ПРИМЕЧАНИЕ
					-	01	02	03	04	05	
				<u>ДОКУМЕНТАЦИЯ</u>							
А3			А 14Б 570.000 СБ	СБОРОЧНЫЙ ЧЕРТЕЖ	X	X	X	X	X	X	
				<u>СБОРОЧНЫЕ ЕДИНИЦЫ</u>							
А4	1		А 14Б 567.010-08	ОПОРА	1						
			- 09	ОПОРА		1					
			- 10	ОПОРА			1				
			- 11	ОПОРА				1			
			- 12	ОПОРА					1		
			- 13	ОПОРА						1	
А4	2		А 14Б 570.010	КРОНШТЕЙН	1	1					
			-01	КРОНШТЕЙН			1	1			
			-02	КРОНШТЕЙН					1	1	

					А14Б 570.000							
Изм.	Лист	№ докум.	Подп.	Дата	ОПОРА ПЛАВНИНАЯ			Лист	Лист	Листов		
РАЗРАБ.	БЕЛЯВСКАЯ	СР						И			1	
ПРОВ.	КРУПНИК	СР						САНТЕХНИИПРОВОД				
ЭКСП. ГРУП.	КРУПНИК	СР										
И. КОНТР.	ЛЕНТЕС	СР										
УТВ.	СИВАК	СР										

КОПИРОВАЛ

ФОРМАТ А4

И№в № подл. Подпись и дата. Взам. инв №. Инв. № дубл. Подпись и дата.

ФОРМАТ	ЗОНА	Лист	ОБОЗНАЧЕНИЕ	НАИМЕНОВАНИЕ	Кол. на исполн. А14Б 570.010-							ПРИМЕЧАНИЕ
					-	01	02	03	04	05	06	
				<u>ДОКУМЕНТАЦИЯ</u>								
А3			А 14Б 570.010 СБ	СБОРОЧНЫЙ ЧЕРТЕЖ	X	X	X	X	X	X	X	
				<u>ДЕТАЛИ</u>								
А4	1		А 14Б 567.001-05	ПОПЕРЕЧИНА	1	1		2	2			
			-13	ПОПЕРЕЧИНА				2			2	
			-12	ПОПЕРЕЧИНА						2		
А3	2		А 14Б 569.001-04	ПОПЕРЕЧИНА	1							
			-05	ПОПЕРЕЧИНА		1						
			-06	ПОПЕРЕЧИНА			1					
			-07	ПОПЕРЕЧИНА				1				
			-08	ПОПЕРЕЧИНА					1			
			-09	ПОПЕРЕЧИНА						1		
			-10	ПОПЕРЕЧИНА							1	

					А14Б 570.010							
Изм.	Лист	№ докум.	Подп.	Дата	КРОНШТЕЙН			Лист	Лист	Листов		
РАЗРАБ.	БЕЛЯВСКАЯ	СР						И			1	
ПРОВ.	КРУПНИК	СР						САНТЕХНИИПРОВОД				
ЭКСП. ГРУП.	КРУПНИК	СР										
И. КОНТР.	ЛЕНТЕС	СР										
УТВ.	СИВАК	СР										

КОПИРОВАЛ

ФОРМАТ А4

25206-05 26

ФОРМАТ ЗОНА	П/В	ОБОЗНАЧЕНИЕ	НАИМЕНОВАНИЕ	КОЛ. НА ИСПОЛН. А14Б 571.000		ПРИМЕЧАНИЕ
				- 01	02	
			<u>ДОКУМЕНТАЦИЯ</u>			
А3		А14Б 571.000 СБ	СБОРОЧНИЙ ЧЕРТЕЖ	X	X	
			<u>ДЕТАЛИ</u>			
А4	1	А14Б 566.001	ХОМУТ	2		
		- 01	ХОМУТ		2	
		- 02	ХОМУТ		2	
А4	2	А14Б 566.002	ПОДУШКА	2		
		- 01	ПОДУШКА		2	
		- 02	ПОДУШКА		2	
А4	3	А14Б 571.001	ПОПЕРЕЧИНА	1		
		- 01	ПОПЕРЕЧИНА		1	
		- 02	ПОПЕРЕЧИНА		1	

ИЗМ.	ЛИСТ	№ ДОКУМ.	ПОДЛ.	ДАТА
ВЕР. ВЕР.	ВЕР. ВЕР.	ВЕР. ВЕР.	ВЕР. ВЕР.	ВЕР. ВЕР.
ПРОВ.	КРУПНИК	У		
БУХ. ОР.	КАУПНИК	У		
Н. КОНТР.	ЛЕЙТЕС	У		
УТВ.	СЛОВАК	У		

А14Б 571.000

ОПОРА ПОДШИПНАЯ
АВИАЦИОННАЯ

ЛИСТ	ЛИСТ	ЛИСТОВ
1	1	2

САНТЕХНИПРОЕКТ

КОПИРОВАЛ:

ФОРМАТ А4

ФОРМАТ ЗОНА	П/В	ОБОЗНАЧЕНИЕ	НАИМЕНОВАНИЕ	КОЛ. НА ИСПОЛН. А14Б 571.000		ПРИМЕЧАНИЕ
				- 01	02	
			<u>СТАНДАРТНЫЕ ИЗДЕЛИЯ</u>			
			ЛАНКИ ГОСТ 5915-70			
	4		М10 - 6Н.5	8		
			М12 - 6Н.5		8	

ИЗМ.	ЛИСТ	№ ДОКУМ.	ПОДЛ.	ДАТА
------	------	----------	-------	------

А14Б 571.000

ЛИСТ 2

КОПИРОВАЛ:

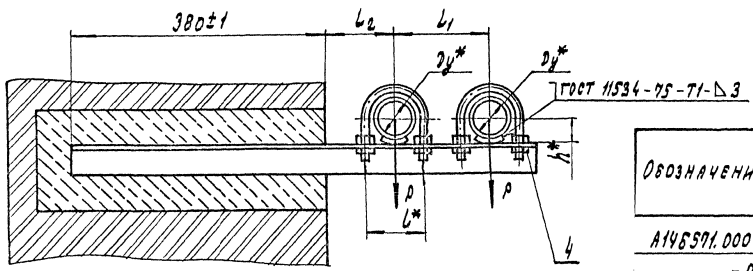
ФОРМАТ А4

25:20:06-05 29

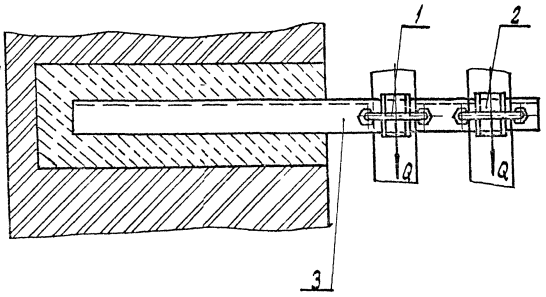
22

А14Б 571.000СБ

СЕРИЯ 5.900. -7 ВЫПУСК 4



ОБОЗНАЧЕНИЕ	УСЛОВНЫЙ ПРОХОД $d^*, \text{мм}$	ДОПУСКАЕМЫЕ НАГРУЗКИ, кгс		РАЗМЕРЫ, мм				МАССА, кг
		ВЕРТИКАЛЬНАЯ	ГОРИЗОНТ.	d^*	L^*	L_2	L_1	
А14Б571.000	50	40	12	90	140	100±1	32	2,91
-01	65	56	17	90	180	120±1	41	3,67
-02	80	72	22	108	175	130±1	48	4,90



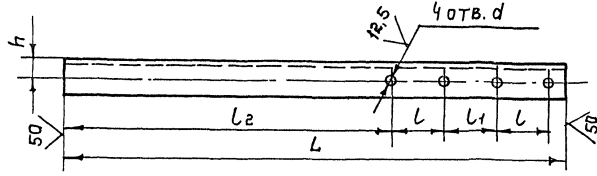
* РАЗМЕРЫ ДЛЯ СПРАВОК.

МАШИННОЕ ПОДАРО. И АРТА. ВСТАВКА. КОМП. КОМП. ПОДАРО. И АРТА.

				А14Б 571.000СБ		
ИЛИ ЛИСТ	№ ДОКУМ.	ПОДЛ.	ДАТА	ОПОРА ПОДВИЖНАЯ ДВУХРАДИАНАЯ	ЛИТ.	МАСШТАБ
ВЕРС.	ДЕЛ.	СЛ.	ТАБЛ.		И	—
ПОЯ.	КАПЛИ	КОП.			ЛИСТ	ИСТОК
МАШ.	КРОНИК	КОП.			САНТЕХНИПРОЕКТ	
И.МОНТ.	ЛЕЙТЕС	КОП.				
УТВ.	СПИВАК	КОП.				

А14Б 571.001

MA



Обозначение	Размеры, мм.						Материал	Мяр. К1
	L	l	l1	l2	h	d		
А14Б571.001	685	70	70	445	25	12 ^{±0,3}	УГОЛОК 45x4 ГОСТ 8509-86 Ст.3 ГОСТ 535-88	2,2
-01	730	190	70	455	30	14 ^{±0,3}	УГОЛОК 50x5 ГОСТ 8509-86 Ст.3 ГОСТ 535-88	2,7
-02	765	110Б	69	457	35		УГОЛОК 63x5 ГОСТ 8509-86 Ст.3 ГОСТ 535-88	3,6

Неуказанные предельные отклонения размеров: $h_{14}; \pm \frac{t_2}{2}$.

А14Б 571.001

Лист	№ док-м	Подп.	Лист	Лист			Мяса	Мясыб
				И	См. табл.	—		
Разраб	БЕЛАЗСКИЯ							
Пров	КРУПНИК							
Члч. гр.	КРУПНИК							
Тл спец.								
И контр.	ЛЕЙТЕС							
Утв.	СЛИВЯК							

ПОПЕРЕЧИНА

СМ. ТАБЛ.

САНТЕХНИПРОЕКТ

КОПИРОВАЛ: ФОРМАТ АЧ

ИВ.№ ПОД. ПОДП. И ДАТА	ЗОНА	Обозначение	Наименование	Кол. на исполк. А14Б 571.000 -		Примечание
				01	02 03	
А3		А14Б 571.000 СБ	Документация			
			Сборочный чертёж			
			Сборочные единицы			
	1	А14Б 567.010	Опора	1		
		-01	Опора	1		
		-02	Опора	1		
		-03	Опора	1		
			ДЕТАЛИ			
	2	А14Б 567.001	ПОПЕРЕЧИНА	1		
		-15	ПОПЕРЕЧИНА	1		

А14Б 571.000

Опора подвижная
АВХУРДАНЯ

Копирист № док-м	Подп.	Лист
Разраб	БЕЛАЗСКИЯ	
Пров	КРУПНИК	
Члч. гр.	КРУПНИК	
Тл спец.		
И контр.	ЛЕЙТЕС	
Утв.	СЛИВЯК	

Лист	Листов	САНТЕХНИПРОЕКТ
1	1	

КОПИРОВАЛ:

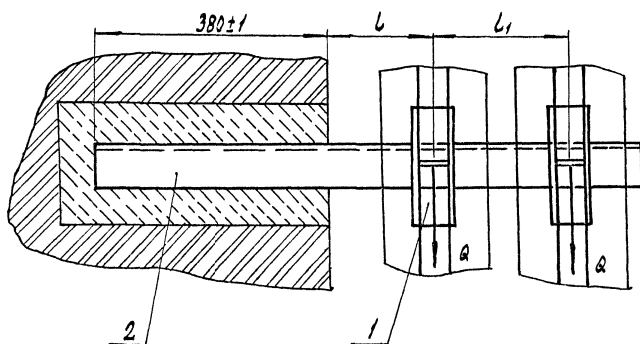
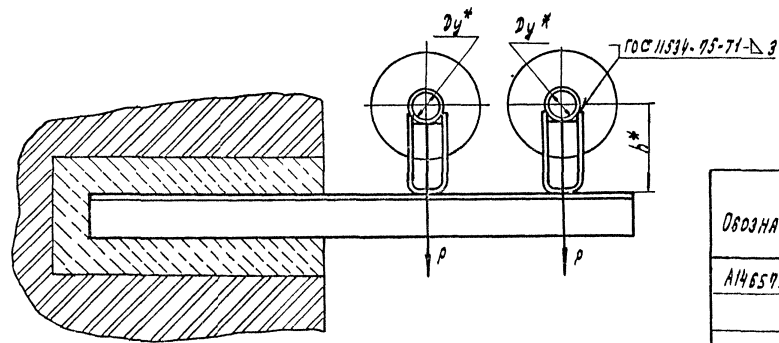
ФОРМАТ АЧ

А14Б 572.000 СБ

ВЫПУСК 4

СЕРИЯ 5.900-7

ИЗМ. № ПОСЛ. ПОСЛ. И АЗТА ВЕР. ИИВ. №4 ИИВ. ВЕР. №1 ПОСЛ. И АЗТА



ОБОЗНАЧЕНИЕ	УСЛОВНЫЙ ПРОХОД Dy^* , мм	ДОПУСКАЕМЫЕ НАГРУЗКИ, МГС		РАЗМЕРЫ, мм			МАССА, кг
		ВЕРТИК. P	ГОРИЗОНТ. A1	L	L ₁	A*	
А14Б572.000	50	51	1.5	150±1	245±1	129	6,48
-01						179	7,42
-02	65	78	2.3	180±1	270±1	138	7,38
-03						188	8,10

* РАЗМЕРЫ ДЛЯ СПРАВОК.

А14Б 572.000 СБ					
ИЗМ. ЛИСТ	№ ВЕР. ИИВ.	ПОСЛ. АЗТА	ИИВ. ВЕР. №4	ПОСЛ. И АЗТА	
РАЗРАБ.	ВЕЛЕСИМОВ	СВ	ИИВ. ВЕР. №1	ПОСЛ. И АЗТА	
ПРОВ.	БРУСНИК	СВ	ИИВ. ВЕР. №1	ПОСЛ. И АЗТА	
ИИВ. ГР.	БРУСНИК	СВ	ИИВ. ВЕР. №1	ПОСЛ. И АЗТА	
И. КОНТ.	ЛЕАТЭС	СВ	ИИВ. ВЕР. №1	ПОСЛ. И АЗТА	
УТВ.	СЛИВАК	СВ	ИИВ. ВЕР. №1	ПОСЛ. И АЗТА	
ОПОРА ПОДВИЖНАЯ ДУХУРЯДНАЯ				ЛИТ	МАССА (МАШТАБ)
				И	СМ. ТАБЛ.
				ЛИСТ	ЛИСТОВ /
				САНТЕХНИПРОЕКТ	

ФОРМАТ СОСТАВ ПОС.	ОБОЗНАЧЕНИЕ	НАИМЕНОВАНИЕ	КОЛ. НА ИСПОЛН. А14Б 593.000		ПРИМЕЧАНИЕ
			01	02	
		<u>ДОКУМЕНТАЦИЯ</u>			
A3	A14Б 593.000 СБ	СБОРОЧНЫЙ ЧЕРТЕЖ	×	×	×
		<u>СБОРОЧНЫЕ ЕДИНИЦЫ</u>			
A4	1 A14Б 593.010	КРОНШТЕЙН	1		
	- 01	КРОНШТЕЙН		1	
	- 02	КРОНШТЕЙН		1	
		<u>ДЕТАЛИ</u>			
A4	2 A14Б 566.001	ХОМУТ	2		
	- 01	ХОМУТ		2	
	- 02	ХОМУТ		2	

ИЗМ. ЛИСТ	ИЗМЕН. ДОКУМ.	ПОДЛ.	ДАТА
РАЗРАБ.	БЕЛЫЯСКИЙ	СМ.	
ПРОВ.	КРУЛИНИК		
ЭКЗ. РАБА	КРУЛИНИК		
И. КОНТ.	ЛЕЙТЕС		
В ГО.	С. П. ПИЩЕ		

A14Б 593.000

ОПОРА ПОДВИЖНАЯ
ДВУХРАДНАЯ

ЛИТ.	ЛИСТ	ЛИСТОВ
И	1	2

САНТ. ХИМИПРОЕКТ

КОПИРОВАЛ:

ФОРМАТ А4

ФОРМАТ СОСТАВ ПОС.	ОБОЗНАЧЕНИЕ	НАИМЕНОВАНИЕ	КОЛ. НА ИСПОЛН. А14Б 593.000		ПРИМЕЧАНИЕ
			01	02	
A4	3 A14Б 566.002	ПОДУШКА	2		
	- 01	ПОДУШКА		2	
	- 02	ПОДУШКА		2	
		<u>СТАНДАРТНЫЕ ИЗДЕЛИЯ</u>			
		ГАЙКИ ГОСТ 5915-70			
	4	М10 - В. 5	8		
		М12 - В. 5	8	8	

ИЗМ. ЛИСТ	ИЗМЕН. ДОКУМ.	ПОДЛ.	ДАТА
-----------	---------------	-------	------

A14Б 593.000

ЛИСТ
2

КОПИРОВАЛ:

ФОРМАТ А4

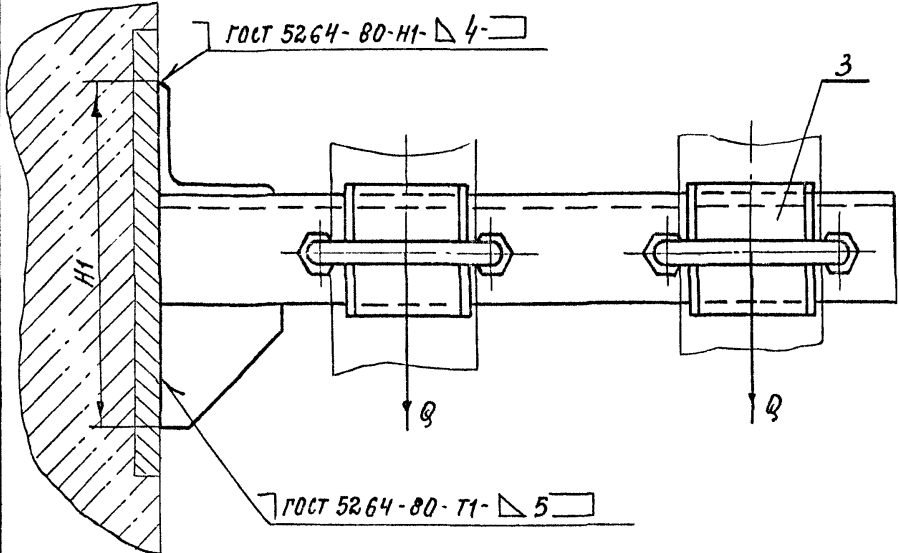
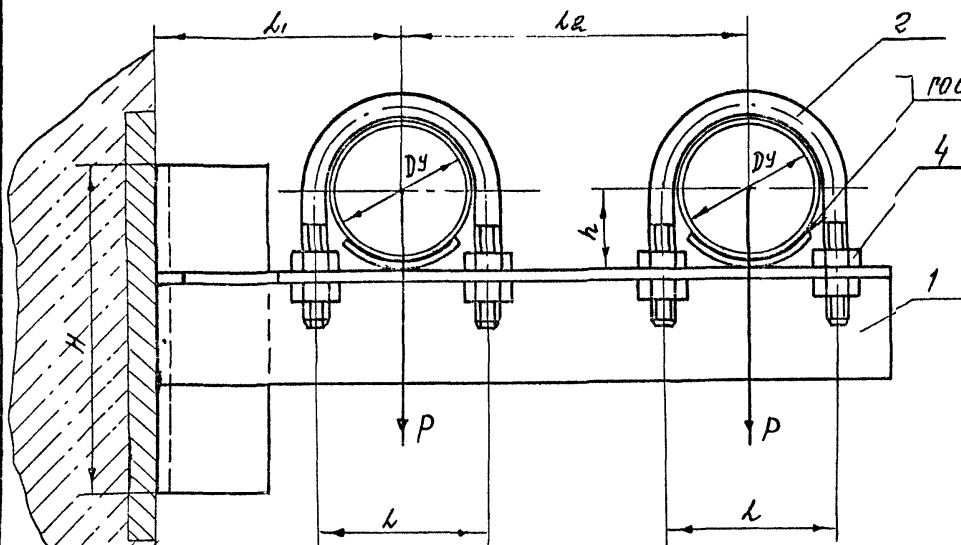
25206-05 33

А145 573 000 СБ

ВЫПУСК 4

СЕРИЯ 5. 900-Г

ИЗМ. № ПОДАТ. ПОДАТ. И ДАТА. ИЗМ. № В. № ЧИСТ. № РИСО. ПОДАТ. И ДАТА.



ОБОЗНАЧЕНИЕ	УСЛОВНЫЙ ПРОХОД. Ду, мм	ДОПУСКАЕМЫЕ НАГРУЗКИ, КГС		РАЗМЕРЫ, мм						МАССА, кг
		ВЕРТИКАЛЬН.	ГОРИЗОНТАЛЬН.	H	H1	h	L	L1	L2	
А145 573 000	50	40	12	135	140	32	70	100	140	1,9
-01	65	56	17	150	150	41	90	120	160	2,9
-02	80	72	22	189	201	48	106	130	175	3,9

РАЗМЕРЫ ДЛЯ СПРАВОК

				А145 573.000 СБ				
ИЗМ. Лист	№ ДИСКУМ.	ПОДАТ.	ДАТА	ОПОРА ПОВДВИЖЕНАЯ ДВУХРЯДНАЯ		Лист	МАССА	МАСШТАБ
РАЗРАБ.	БЕЛАЗСКАЯ	СЗД				Н	См	
ПРОВ.	КРУПНИК	ЮРС				Листов 1		
НАЧ. ГР.	КРУПНИК	ВРС						
РА СПЕЦ								
И КОНТР	ЛЕНТЕС	Л				САИТЕХНИИПРОЕКТ		
УТВ	СЛИВАК	Л						

ИНВ. № ПОД. ПОДП. И ДАТА ВЗАМ. ИНВ. ИНВ. № ДУБЛ. ПОДП. И ДАТА

СЕРИЯ 5.900-7

выпуск 4

ФОРМ. ЗОНА	ПОЗ.	ОБОЗНАЧЕНИЕ	НАИМЕНОВАНИЕ	КОЛ. НА ИСПОЛН. А14Б 573.010-								ПРИМЕЧАНИЕ		
				-	01	02								
			ДОКУМЕНТАЦИЯ											
А3		А14Б 573.010 СБ	СБОРОЧНЫЙ ЧЕРТЕЖ	X	X	X								
			ДЕТАЛИ											
А3	1	А14Б 567.001 - 16	ПОПЕРЕЧИНА	1										
		- 05	ПОПЕРЕЧИНА		1									
		- 17	ПОПЕРЕЧИНА			1								
	2	- 18	ПОПЕРЕЧИНА	1										
		- 19	ПОПЕРЕЧИНА		1									
		- 20	ПОПЕРЕЧИНА			1								
А4	3	А14Б 568.001	КОСЫНКА	1	1									
		- 01	КОСЫНКА			1								

ИЗМ. ЛИСТ				№ ДОКУМ.				ПОДП.				ДАТА			
РАЗРЯБ. БЕЛАВСКАЯ				КРЗЛНИК				И. КОНТ. ДЕНИС				УТВ. СЛИБАК			
ПРОВ. КРЗЛНИК				И. КОНТ. ДЕНИС				УТВ. СЛИБАК				ЛИТ. ЛИСТ. ЛИСТОВ			
												И 1 3			
КРОНШТЕЙН.												САНТЕХНИИМПРЕКТ			

КОПИРОВАЛ:

ФОРМАТ АЧ

ИНВ. № ПОД. ПОДП. И ДАТА ВЗАМ. ИНВ. ИНВ. № ДУБЛ. ПОДП. И ДАТА

ФОРМ. ЗОНА	ПОЗ.	ОБОЗНАЧЕНИЕ	НАИМЕНОВАНИЕ	КОЛ. НА ИСПОЛН. А14Б 574.000-								ПРИМЕЧАНИЕ		
				-	01	02	03	04	05	06	07		08	
			ДОКУМЕНТАЦИЯ											
А3		А14Б 574.000 СБ	СБОРОЧНЫЙ ЧЕРТЕЖ	X	X	X	X	X	X	X	X	X	X	X
			СБОРОЧНЫЕ ЕДИНИЦЫ											
А4	1	А14Б 574.010	КРОНШТЕЙН	1										
		- 01	КРОНШТЕЙН		1									
		- 02	КРОНШТЕЙН			1								
		- 03	КРОНШТЕЙН				1							
		- 04	КРОНШТЕЙН					1						
		- 05	КРОНШТЕЙН						1					
		- 06	КРОНШТЕЙН							1				
		- 07	КРОНШТЕЙН								1			
		- 08	КРОНШТЕЙН									1		

ИЗМ. ЛИСТ				№ ДОКУМ.				ПОДП.				ДАТА			
РАЗРЯБ. БЕЛАВСКАЯ				КРЗЛНИК				И. КОНТ. ДЕНИС				УТВ. СЛИБАК			
ПРОВ. КРЗЛНИК				И. КОНТ. ДЕНИС				УТВ. СЛИБАК				ЛИТ. ЛИСТ. ЛИСТОВ			
												И 1 3			
ОПОРА ПОДВИЖНАЯ ДВУХРУДНАЯ.												САНТЕХНИИМПРЕКТ			

КОПИРОВАЛ:

ФОРМАТ АЧ

25206-05 35

34

A146 574.000C6

Выпуск 4

Серия 5.900-1

ИМЕЮЩАЯ ПОДП. КАДАТРА ВЗАИМНОМУ ВРАЩАЮЩ. ПОДП. КАДАТРА

Рис. 1

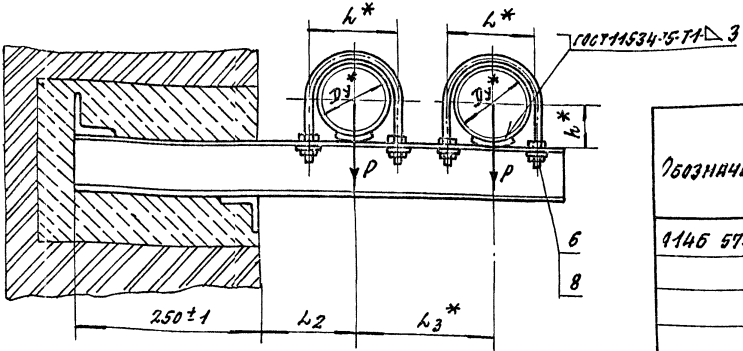
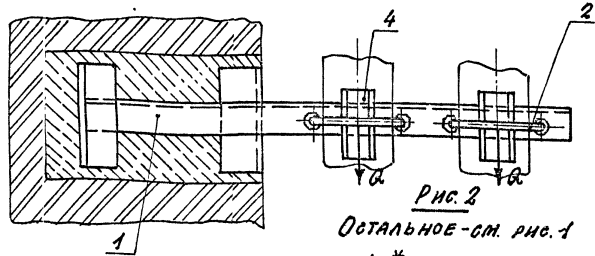
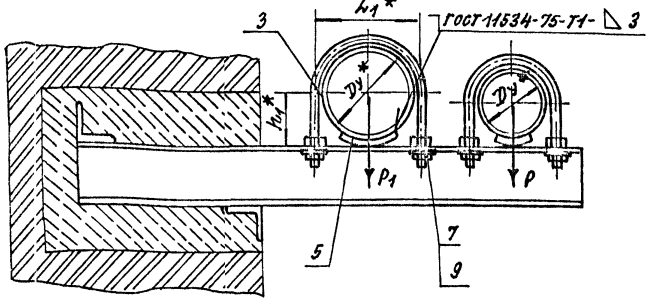


Рис. 2



Остальное - см. рис. 1

Рис. 3



*. РАЗМЕРЫ ДЛЯ СПРАВОК

Обозначение	Рис.	Условный проход, мм		Допускаемые нагрузки, кгс				Размеры, мм						Масса, кг
		Dy*	Dy1*	P	P1	Вертикаль		Горизонт						
						Q	Q1	L1*	L2*	L2	L3*	h*	h1*	
A146 574 000	1	—	—	—	—	—	—	—	140*	195	—	—	7,00	
-01	2	100	125	120	175	36	52	122	150	155*	240	57	70	7,90
-02		150	—	266	—	80	—	180	170*	225	—	—	80	9,31
-03		200	—	590	—	177	—	242	220*	255	—	—	113	12,75
-04	1	—	—	—	—	—	—	—	155*	225	—	—	9,85	
-05	2	125	150	175	—	52	—	150	—	170*	240	—	70	—
-06		200	—	266	—	80	—	242	220*	270	—	—	80	12,00
-07	1	150	—	—	—	80	—	180	—	170*	270	—	—	14,52
-08	2	200	—	266	—	80	—	242	220*	280	—	—	113	19,23

A146 574.000C6			
ИМ. ЛИСТОВ		ПОДП. ЛИСТ	
РАЗРАБ.	БЕЛОРУССКАЯ	ОБЪЕКТ	—
ПРОВ.	КРУПНИК	ВАРИАНТ	—
ИЩ. ГР.	КРУПНИК	ДРУГ.	—
ГЛА СПЕЦ.	—	—	—
И. КОНТР.	ЛЕНТЕС	—	—
УТВ.	СИНВАК	—	—
Опора подвижная двухрядная			ЛИСТ
МАССА			МАСШТАБ
СМ.			—
ТАБЛ.			—
ЛИСТ			ЛИСТОВ 1
С АНТЕХНИИПРОЕКТ			

ФОРМАТ	ЛОЖА	ПОЗ.	ОБОЗНАЧЕНИЕ	НАИМЕНОВАНИЕ	КОД. НА ИСПОЛН. А146 574.010-								ПРИМЕЧАНИЕ	
					01	02	03	04	05	06	07	08		
				<u>ДОКУМЕНТАЦИЯ</u>										
А3			А146 574.010 СБ	СБОРОЧНЫЙ ЧЕРТЕЖ	X	X	X	X	X	X	X	X	X	
				<u>ДЕТАЛИ</u>										
А4	1		А146 567.001 -05	ПОПЕРЕЧИНА	2	2	2		2					
			-13	ПОПЕРЕЧИНА				2		2				
			-12	ПОПЕРЕЧИНА					2					
			-21	ПОПЕРЕЧИНА							2			
			-22	ПОПЕРЕЧИНА								2		
А3	2		А146 569.001 -11	ПОПЕРЕЧИНА	1									
			-12	ПОПЕРЕЧИНА		1								
			-13	ПОПЕРЕЧИНА			1	1						
			-14	ПОПЕРЕЧИНА				1						

ИЗМ.	ЛИСТ	№ ДОКУМ.	ПОДП.	ДАТА

А146 574.010

КРОНШТЕЙН

ЛИСТ	ЛИСТ	ЛИСТОВ
	1	2

САНТЕХНИПРОЕКТ

КОПИРОВАЛ

ФОРМАТ А4

ФОРМАТ	ЛОЖА	ПОЗ.	ОБОЗНАЧЕНИЕ	НАИМЕНОВАНИЕ	КОД. НА ИСПОЛН. А146 574.010-								ПРИМЕЧАНИЕ	
					01	02	03	04	05	06	07	08		
А3	2		А146 569.001 -15	ПОПЕРЕЧИНА						1				
			-16	ПОПЕРЕЧИНА							1			
			-17	ПОПЕРЕЧИНА								1		
			-18	ПОПЕРЕЧИНА									1	

ИЗМ.	ЛИСТ	№ ДОКУМ.	ПОДП.	ДАТА

А146 574.010

ЛИСТ 2

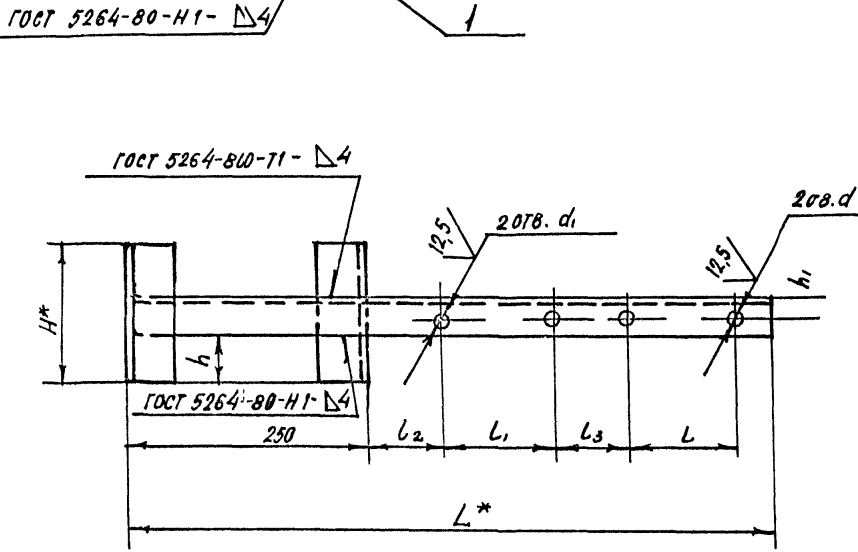
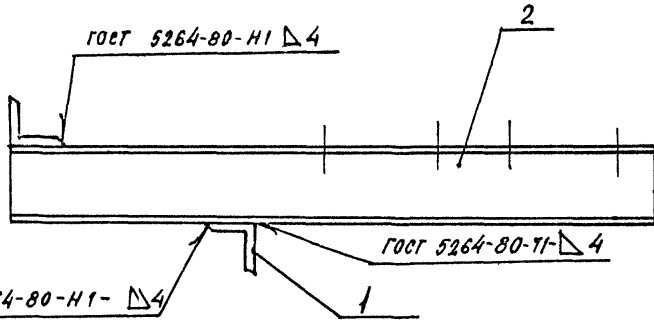
КОПИРОВАЛ:

25.20.6-05.39

А14Б 574 010 СБ

ВЫПУСК 4

СЕРИЯ 5.900.7



ОБОЗНАЧЕНИЕ	РАЗМЕРЫ, мм										МАССА, кг
	H*	h	h ₁	L*	L	L ₁	L ₂	L ₃	d	d ₁	
А14Б 574.010				675		122	79	73			5,87
-01	150	55	25	705	122	150	80	74	14	18	6,12
-02		52	30	735		180					7,43
-03	300	121	35	795		242	79	73		22	9,90
-04	150	52	30	735	150	150	80	75		18	7,43
-05	200	74		765		180					9,45
-06	300	119	35	825		242	79	74	18	22	13,13
-07	250	96		810		180	80	90		18	11,90
-08	350	141	40	850	180	242	79	69		22	15,62

- 1* РАЗМЕРЫ ДЛЯ СПРАВКИ.
- 2. H14; ± $\frac{\pm 2}{2}$

ИД № ПОДА | ПОДА И ДАТА | ВЗН ИД № | ИД № ДУБ | ПОДА И ДАТА

					А14Б 574.010 СБ			
ИЗМ	ЛЮГ	№ ДОКУМ	ПОДА	ДАТА	КРОНШТЕЙН	ЛЮГ	МАССА	ЛИСТОВ
РАЗРАБ	БЕЛЯВСКАЯ	СЕРГЕЕВ				И	СМ. ТАБЛ.	—
ПРОВ	КРУПНИК	СЕРГЕЕВ				ЛЮГ	ЛИСТОВ	1
НАЧ ГР	КРУПНИК	СЕРГЕЕВ				САМТЕХНИИПРОЕКТ		
Л СПЕЦ								
И КОНТР	ЛЕНТЕС							
УТВ.	СИНДЯК							

ИНВ. № ПОЛ. ПОД. И ДАТА ВЗАИМ. № ЧИСТ. № ДУБЛ. ПОЛ. И ДАТА

СЕРИЯ 5.900-7

Выпуск 4

Зона	Лист	Обозначение	Наименование	Кол. на исполн. А 146 575 000 -									Примечание	
				01	02	03	04	05	06	07	08	09		
			ДОКУМЕНТАЦИЯ											
A3		A 146 575. 000 СБ	ОБОРОЧНЫЙ ЧЕРТЕЖ	X	X	X	X	X	X	X	X	X	X	
			ОБОРОЧНЫЕ ЕДИНИЦЫ											
A4	1	A 146 567. 010 = 04	ОПОРА	1	1	1	1	1	1	1	1	1	2	
		-05	ОПОРА		1	1	1	1	1	1	1	1	2	
	2	-06	ОПОРА	1										
		-07	ОПОРА		1									
		-08	ОПОРА			1								
		-09	ОПОРА				1							
		-10	ОПОРА					1						
		-11	ОПОРА						1					
		-12	ОПОРА							1				

Исполнения 10...19 - см. лист 3
20...25 - см. лист 4

Исполнения 10...19 - см. лист 3				Исполнения 20...25 - см. лист 4				A 146 575. 000				ОПОРА ПЛЫВУЩАЯ ДВУХРАДНАЯ		ЛИСТ	ЛИСТ	ЛИСТОВ		
ИЗМ. ЛИСТ	№ ДОКУМ.	ПОДП.	ДАТА	ИЗМ. ЛИСТ	№ ДОКУМ.	ПОДП.	ДАТА	ИЗМ. ЛИСТ	№ ДОКУМ.	ПОДП.	ДАТА	ИЗМ. ЛИСТ	№ ДОКУМ.	ПОДП.	ДАТА	1	1	4
ПРОВ.	КРУПНИК	ПРОВ.	КРУПНИК	ПРОВ.	КРУПНИК	ПРОВ.	КРУПНИК	ПРОВ.	КРУПНИК	ПРОВ.	КРУПНИК	ПРОВ.	КРУПНИК	ПРОВ.	КРУПНИК			
ИЗМ. ЛИСТ	№ ДОКУМ.	ПОДП.	ДАТА	ИЗМ. ЛИСТ	№ ДОКУМ.	ПОДП.	ДАТА	ИЗМ. ЛИСТ	№ ДОКУМ.	ПОДП.	ДАТА	ИЗМ. ЛИСТ	№ ДОКУМ.	ПОДП.	ДАТА			

ИНВ. № ПОЛ. ПОД. И ДАТА ВЗАИМ. № ЧИСТ. № ДУБЛ. ПОЛ. И ДАТА

Зона	Лист	Обозначение	Наименование	Кол. на исполн. А 146 575 000 -									Примечание	
				01	02	03	04	05	06	07	08	09		
A4	2	A 146 567. 010 - 13	ОПОРА										1	
A4	3	A 146 575. 010	КРОНШТЕЙН	1	1									
		-01	КРОНШТЕЙН			1	1							
		-02	КРОНШТЕЙН				1	1						
		-03	КРОНШТЕЙН						1	1				
		-04	КРОНШТЕЙН									1	1	

Исполнения 10...19 - см. лист 3				Исполнения 20...25 - см. лист 4				A 146 575. 000				ЛИСТ				
ИЗМ. ЛИСТ	№ ДОКУМ.	ПОДП.	ДАТА	ИЗМ. ЛИСТ	№ ДОКУМ.	ПОДП.	ДАТА	ИЗМ. ЛИСТ	№ ДОКУМ.	ПОДП.	ДАТА	ИЗМ. ЛИСТ	№ ДОКУМ.	ПОДП.	ДАТА	1

25206-05 41

101

ИВ № ПОДЛ ПОДП И ДАТА ВЗОМ. ИВ № ИВ № ЧЕЛ ПОДП И ДАТА

Серия 5.900-7

Выпуск 4

Формат Зона Лист	Обозначение	Наименование	Кол. на исполн. А146 575 000-										Примечание			
			10	11	12	13	14	15	16	17	18	19				
		<u>Документация</u>														
A3	A146 575. 000 СБ	СБОРОЧНЫЙ ЧЕРТЕЖ	X	X	X	X	X	X	X	X	X	X	X	X	X	X
		<u>СБОРОЧНЫЕ ЕДИНИЦЫ</u>														
A4	1 A146 567. 010 -06	ОПОРА	1		1			1			2					
	-07	ОПОРА			1		1			1		2				
	-08	ОПОРА												1		
	-09	ОПОРА													1	
	2 -08	ОПОРА	1													
	-09	ОПОРА			1											
	-10	ОПОРА				1								1		
	-11	ОПОРА					1								1	
	-12	ОПОРА						1								1
	-13	ОПОРА							1							
A4	3 A146 575. 010 -05	КРОНШТЕЙН	1	1						1						
	-06	КРОНШТЕЙН				1	1									
	-07	КРОНШТЕЙН								1	1					
	-08	КРОНШТЕЙН										1	1			
	-09	КРОНШТЕЙН												1	1	

ИЗМ. ЛИСТ № ДОКУМ. ПОДП. ДАТА А146 575. 000 ЛИСТ 3

КОПИРОВАЛ.

ФОРМАТ А4

ИВ № ПОДЛ ПОДП И ДАТА ВЗОМ. ИВ № ИВ № ЧЕЛ ПОДП И ДАТА

Формат Зона Лист	Обозначение	Наименование	Кол. на исполн. А146 575. 000-							Примечание
			20	21	22	23	24	25		
		<u>Документация</u>								
A3	A146 575. 000 СБ	СБОРОЧНЫЙ ЧЕРТЕЖ	X	X	X	X	X	X	X	X
		<u>СБОРОЧНЫЕ ЕДИНИЦЫ</u>								
A4	1 A146 567. 010 -08	ОПОРА	1		2					
	-09	ОПОРА		1		2				
	-10	ОПОРА					2			
	-11	ОПОРА						2		
	2 -12	ОПОРА	1							
	-13	ОПОРА		1						
A4	3 A146 575. 010 -10	КРОНШТЕЙН	1	1						
	-11	КРОНШТЕЙН				1	1			
	-12	КРОНШТЕЙН						1	1	

ИЗМ. ЛИСТ № ДОКУМ. ПОДП. ДАТА А146 575. 000 ЛИСТ 4

КОПИРОВАЛ.

ФОРМАТ А4

25.10.66-05 42

А 14Б 575.000СБ

Рис. 1

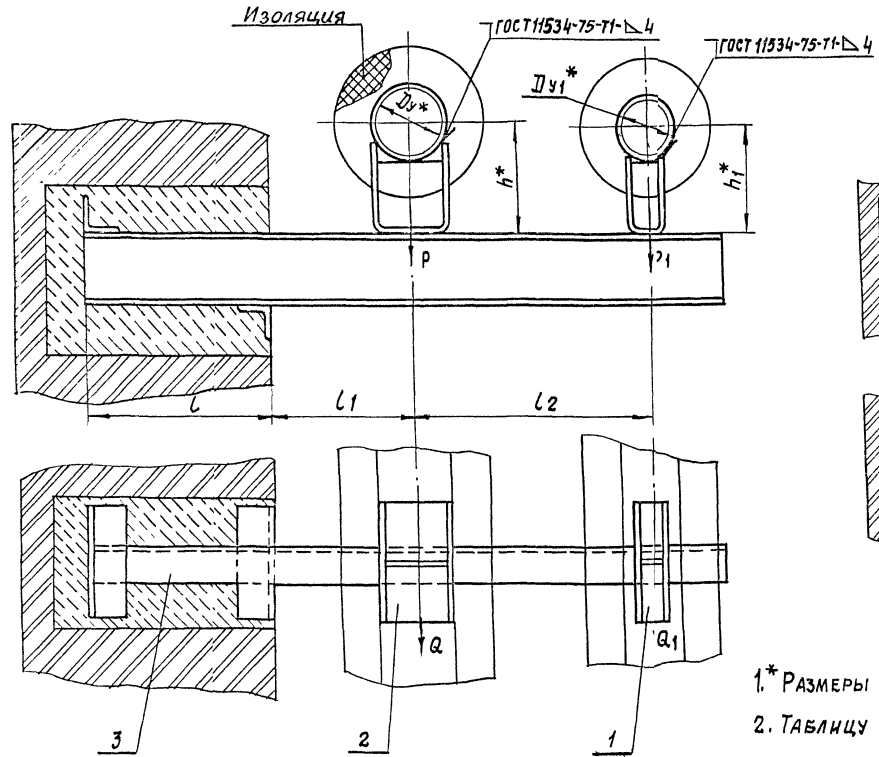
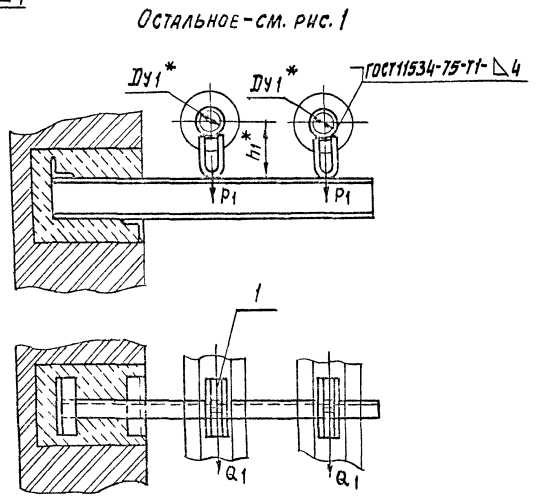


Рис. 2



ОСТАЛЬНОЕ - СМ. РИС. 1

1.* РАЗМЕРЫ ДЛЯ СПРАВОК.

2. ТАБЛИЦУ ИСПОЛНЕНИЙ - СМ. ЛИСТ 2

ИЗМ. № Года Подп. и дата Взам. инв. № Инв. № табл. Подп. и дата

				А 14Б 575.000СБ			
ИЗМ. ЛИСТ	№ ДОКУМ.	Подп.	ДАТА	ОПОРА ПОДВИЖНАЯ ДУХУРЯДНАЯ	ЛИТ.	МАССА	МАСШТАБ
РАЗРАБ.	БЕЛЯЕВСКАЯ	<i>Евг</i>			И	СМ.	-
ПРОВ.	КРУПНИК	<i>Ср</i>			ТАБЛ.		
НАЧ. ГР.	КРУПНИК	<i>Ср</i>			Лист 1 Листов 2		
ГЛ. СПЕЦ.					САНТЕХНИПРОЕКТ		
И. КОНТР.	ЛЕЙТЕС	<i>Л</i>					
УТВ.	СПИВАК	<i>С</i>					

А14Б 575.000 СБ

СЕРИЯ 5.900-7
ВЫПУСК 4.

ИЗВ. ИСПОЛ. ПОДП. И ДАТА
ВЗЯМ. ИЗВ. ИСП. И ДАТА
ПОДП. И ДАТА

Обозначение	PNC	Условный проход, мм		Допускаемые нагрузки, кгс				Размеры, мм					Масса, кг
		Dу*	Dу1*	Вертик.		Горизонт.		L	L1	L2	h*	h1	
				P	P1	Q	Q1						
А14Б575,000		100		157		47			195±1	330±1	154	145	11,0
-01										204	195	12,0	
-02		125		220		66		250±1	210±1	345±1	167	145	12,8
-03	1		80		107						217	195	13,7
-04		150		325		97			220±1	355±1	180	145	13,8
-05											230	195	14,9
-06		200		860		258		380±1	260±1	395±1	210	145	24,0
-07											260	195	25,3
-08	2								185±1	320±1		145	9,14
-09												195	10,1
-10		125		220	157	66	47	250±1			167	154	13,9
-11	1		100						210±1	355±1	217	204	14,9
-12		150		325		97			220±1	365±1	180	154	16,7

ПРОДОЛЖЕНИЕ

Обозначение	PNC	Условный проход, мм		Допускаемые нагрузки, кгс				Размеры, мм					Масса, кг	
		Dу*	Dу1*	Вертик.		Горизонт.		C*	L1	L2	h*	h1		
				P	P1	Q	Q1							
А14Б575.000-13		150		325		97								
-14	1							12,50	220±1	365±1	230	204	18,8	
-15		200	100	860	157	258	47		260±1	405±1	210	154	33,6	
-16											260	204	34,9	
-17	2							3,380	195±1	340±1		154	13,3	
-18												204	14,3	
-19		150		325		97		12,50	220±1	380±1	180	167	18,2	
-20	1										230	217	19,4	
-21		200	125	860	220	258	66	3,380	260±1	420±1	210	167	34,0	
-22											260	217	35,2	
-23									210±1	370±1		167	16,7	
-24	2							2,50				217	17,7	
-25			150		220		97		220±1	390±1		180	22,5	
												230	23,9	

ИЗМ	Лист	№ докум.	Подп	Дата	А14Б 575.000.СБ	Лист 2

ИНВ. № ПОДА | ПОДП. И ДАТА | ВЗЯМ. ИНВ. № | ИНВ. № ДУБЛ. | ПОДП. И ДАТА

Серия 5.900. -7

выпуск 4

ФОРМАТ	ЗОНА	ПОЗ.	ОБОЗНАЧЕНИЕ	НАИМЕНОВАНИЕ	КОЛ. НА ИСПОЛН. А14Б575.010-									ПРИМЕЧАНИЕ
					01	02	03	04	05	06	07	08	09	
				<u>ДОКУМЕНТАЦИЯ</u>										
A4			A14Б 575.010СБ	СБОРОЧНЫЙ ЧЕРТЕЖ	X	X	X	X	X	X	X	X	X	
				<u>ДЕТАЛИ</u>										
A4	1		A14Б 567.001 -05	ПОПЕРЕЧИНА	2	2			2				2	
			- 12	ПОПЕРЕЧИНА				2		2				
			- 21	ПОПЕРЕЧИНА				2			2	2		2
A3	2		A14Б 569.001 -19	ПОПЕРЕЧИНА	1									
			- 20	ПОПЕРЕЧИНА		1								
			- 21	ПОПЕРЕЧИНА			1							
			- 22	ПОПЕРЕЧИНА				1						
			- 23	ПОПЕРЕЧИНА					1					
			- 24	ПОПЕРЕЧИНА						1				
			- 25	ПОПЕРЕЧИНА							1			
			- 26	ПОПЕРЕЧИНА								1		
			- 27	ПОПЕРЕЧИНА									1	
			- 28	ПОПЕРЕЧИНА										1

ИЗМ.	ЛИСТ	№ ДОКУМ.	ПОДП.	ДАТА	A 14Б 575.010
РАЗРАБ.	БЕЛЯВСКАЯ				
ПРОВ.	КРУПНИК				
РУК. ГР.	КРУПНИК				
И КОНТР.	ЛЕНТЕС				
УТВ.	СПИВАК				

КРОНШТЕЙН

ЛИСТ	ЛИСТОВ
И	1 2

САНТЕХНИПРОЕКТ

КОПИРОВАЛ

ФОРМАТ А4

ИНВ. № ПОДА | ПОДП. И ДАТА | ВЗЯМ. ИНВ. № | ИНВ. № ДУБЛ. | ПОДП. И ДАТА

ФОРМАТ	ЗОНА	ПОЗ.	ОБОЗНАЧЕНИЕ	НАИМЕНОВАНИЕ	КОЛ. НА ИСПОЛН. А14Б575.010-			ПРИМЕЧАНИЕ
					10	11	12	
				<u>ДОКУМЕНТАЦИЯ</u>				
A4			A14Б 575.010СБ	СБОРОЧНЫЙ ЧЕРТЕЖ	X	X	X	
				<u>ДЕТАЛИ</u>				
A4	1		A14Б 567.001 -12	ПОПЕРЕЧИНА		2		
			- 21	ПОПЕРЕЧИНА	2			
			- 13	ПОПЕРЕЧИНА			2	
A3	2		A14Б 569.001 -29	ПОПЕРЕЧИНА	1			
			- 30	ПОПЕРЕЧИНА		1		
			- 31	ПОПЕРЕЧИНА			1	

ИЗМ.	ЛИСТ	№ ДОКУМ.	ПОДП.	ДАТА	A14Б 575.010

ЛИСТ 2

КОПИРОВАЛ

ФОРМАТ А4

252006-05 45

ИНВ. № ПОДА | ПОДАП. И ДАТА | ВЗАИМ. ИНВ. № | ИНВ. № ДУБЛ | ПОДАП. И ДАТА

Серия 5.900 -7 выпуск 4

ФОРМАТ	ЗОНА	ПОЗ.	ОБОЗНАЧЕНИЕ	НАИМЕНОВАНИЕ	КОЛ. НА ИСПОЛН. А14Б576.000			ПРИМЕЧАНИЕ
					01	02	03	
				<u>ДОКУМЕНТАЦИЯ</u>				
A3			A14Б576.000 СБ	СБОРОЧНЫЙ ЧЕРТЕЖ	X	X	X	
				<u>СБОРОЧНЫЕ ЕДИНИЦЫ</u>				
A4	1		A14Б576.010	КРОНШТЕЙН	1			
			-01	КРОНШТЕЙН		1		
			-02	КРОНШТЕЙН			1	
			-03	КРОНШТЕЙН			1	
				<u>ДЕТАЛИ</u>				
A4	2		A14Б566.001	ХОМУТ	3			
			-01	ХОМУТ			3	

ИЗМ.	ЛИСТ	№ ДОКУМ.	ПОДАП.	ДАТА
РАЗРАБ.	БЕЛГВСКАЯ	ОЖУ		
ПРОВ.	КРУПНИК	РР		
РУК. ГР.	КРУПНИК	РР		
И. КОМП.	ДЕЙТЕС	ДД		
УТВ.	СПИВАК	СД		

A14Б576.000

ОПОРА ПОВДВИЖНАЯ
ТРЕХРАДНАЯ

ЛИТ	ЛИСТ	ЛИСТОВ
И	1	2
САЧТЕВНИКИ ПО ПОСЛ		

КОПИРОВАЛ

ФОРМАТ А4

ИНВ. № ПОДА | ПОДАП. И ДАТА | ВЗАИМ. ИНВ. № | ИНВ. № ДУБЛ | ПОДАП. И ДАТА

ФОРМАТ	ЗОНА	ПОЗ.	ОБОЗНАЧЕНИЕ	НАИМЕНОВАНИЕ	КОЛ. НА ИСПОЛН. А14Б576.000-			ПРИМЕЧАНИЕ
					01	02	03	
A4	2		A14Б566.001-02	ХОМУТ		3		
			-03	ХОМУТ			3	
A4	3		A14Б566.002	ПОДУШКА	3			
			-01	ПОДУШКА		3		
			-02	ПОДУШКА			3	
			-03	ПОДУШКА			3	
				<u>СТАНДАРТНЫЕ ИЗДЕЛИЯ</u>				
				Гайки ГОСТ 5915-70				
	4			M10-6H5	12			
				M12-6H5		12	12	12
				Шайбы ГОСТ 10906-78				
	5			10.04	6			
				12.04		6	6	6

ИЗМ.	ЛИСТ	№ ДОКУМ.	ПОДАП.	ДАТА
------	------	----------	--------	------

A14Б576.000

Лист 2

КОПИРОВАЛ

ФОРМАТ А4

52203-05 А4

ЧИВ № 004 ПОЛП К АЛТА ВЗАИМНО № 118 № 4360. ПОДП И ДАТА
 СЕРИЯ 5.900 -7 ВЫПУСК 4

А146 576 000 СБ

Рис. 1

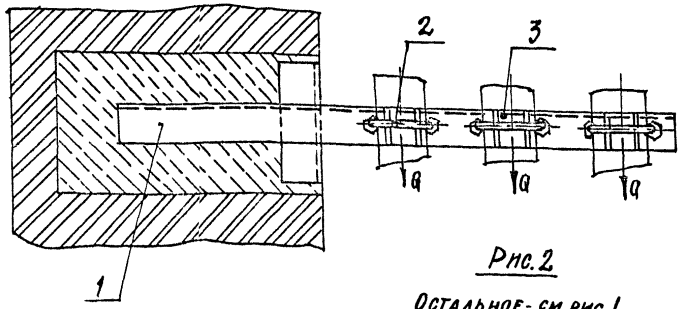
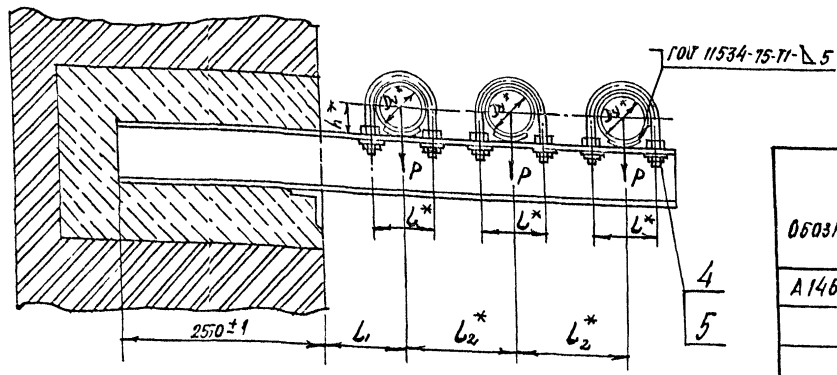
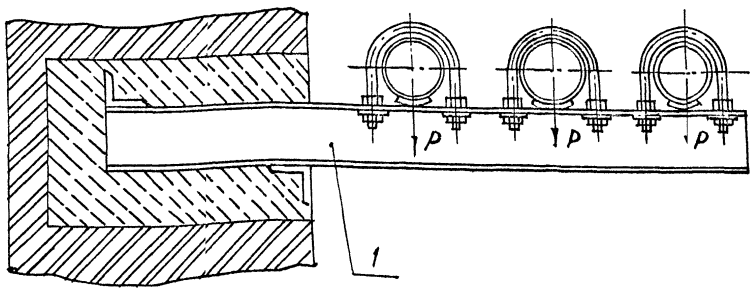


Рис. 2

ОСТАЛЬНОЕ - СМ. РИС. 1



ОБОЗНАЧЕНИЕ	Рис.	УСЛОВНЫЙ ПРОХОД D _y , мм	ДОПУСКАЕМЫЕ НАГРУЗКИ, кгс		РАЗМЕРЫ, мм				МАССА, кг
			ВЕРТИК.	ГОРИЗОНТ.	L*	L ₁	L ₂ *	H*	
			P	Q					
A 146 576 000	1	50	40	12	70	100 ²¹	140	32	0,45
-01		65	56	17	90	120 ²¹	160	41	1,40
-02	2	80	72	22	106	130 ²¹	175	48	3,40
-03		100	120	36	122	140 ²¹	195	57	13,80

* РАЗМЕРЫ ДЛЯ СПРАВОК.

					А146 576.000 СБ			
ЧМ	Лист	№ ДОКУМ	ПОДП.	ДАТА	ОПОРА ПОВДВИЖНАЯ ТРЕХРОДНАЯ	ЛИТ.	МАССА	МАСШТАБ
РАЗРАБ.	БЕЛЫВСКАЯ	ВЗУ				И	СМ. ТАБЛ.	—
ПРОВ	КРУПНИК	ВЗР				ЛИСТ ЛИСТОВ		
НАЧ ГР	КРУПНИК	ВЗР			САНТЕХНИПРОЕКТ			
ЛА СПЕЦ.								
И КОМП.	ЛЕИТЕС							
УТВ	СПИВАК							

Изм. №	Подп. и дата	Взам. инв. №	Изм. №	Учел. подп. и дата
1				

Обозначение	Наименование	Кол. на исполн.			Примечание
		01	02	03	
	Документация				
A145.576.010 СБ	Сборочный чертеж	×	×	×	
	<u>ДЕТАЛИ</u>				
A3 1	A145.567.001 -05 Поперечина	1	1	2	2
A3 2	A145.569.001 -32 Поперечина	1			
	-33 Поперечина		1		
	-34 Поперечина			1	
	-35 Поперечина				1

Изм. лист				№ докум.				Подп.				Дата			
Разраб.				Белянская				Л.А.							
Пров.				Крупник				Л.А.							
Нач. гр.				Крупник				Л.А.							
Гл. спец.				Лейтес				Л.А.							
Н. контр.				Спивак				Л.А.							
Утв.															

A145 576.010

Кронштейн

КОПИРОВАЛ ФОРМАТ А4

Изм. №	Подп. и дата	Взам. инв. №	Изм. №	Учел. подп. и дата

Изм. лист	№ докум.	Подп.	Дата
Разраб.	Белянская	Л.А.	
Пров.	Крупник	Л.А.	
Нач. гр.	Крупник	Л.А.	
Гл. спец.			
Н. контр.	Лейтес	Л.А.	
Утв.	Спивак	Л.А.	

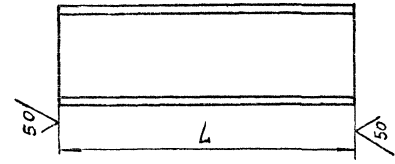
A145 585.001

Поперечина

См. табл.

Лист	Масса	Масштаб
И	См. табл.	-
Лист		Листов 1
САНТЕХНИПРОЕКТ		

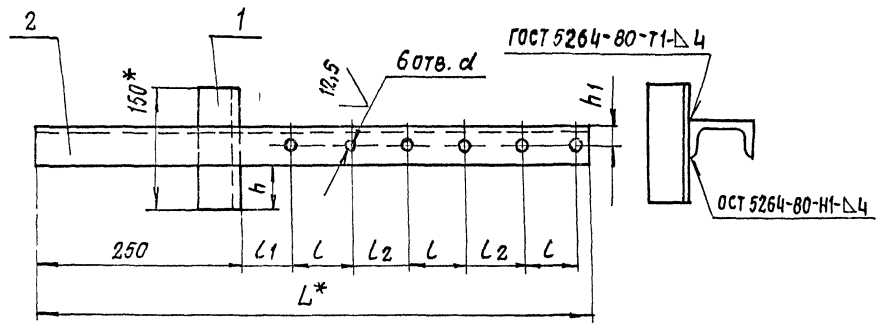
Обозначение	L, мм	Материал	Масса, кг
A145 585.001	150,10	ШВЕЛЛЕР 5 ГОСТ 8240-89 Ст.3 ГОСТ 535-88	0,72
-01		ШВЕЛЛЕР 6,5 ГОСТ 8240-89 Ст.3 ГОСТ 535-88	0,88
-02	180-10	ШВЕЛЛЕР 10 ГОСТ 8240-89 Ст.3 ГОСТ 535-88	1,54
-03	200-11,5		1,71
-04	750-2,0	ШВЕЛЛЕР 5 ГОСТ 8240-89 Ст.3 ГОСТ 535-88	3,60
-05	880-2,3		4,23
-06	950-2,3	ШВЕЛЛЕР 6,5 ГОСТ 8240-89 Ст.3 ГОСТ 535-88	5,60
-07	1100-2,6	ШВЕЛЛЕР 10 ГОСТ 8240-89 Ст.3 ГОСТ 535-88	9,40
-08	1200-2,6		10,30
-09	1300-3,7	ШВЕЛЛЕР 12 ГОСТ 8240-89 Ст.3 ГОСТ 535-88	19,80



A145 585.001

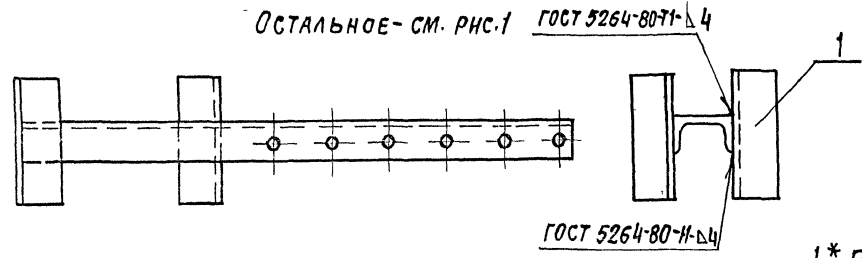
M/V

Рис. 1



ОБОЗНАЧЕНИЕ	Рис.	РАЗМЕРЫ, мм							МАССА, кг
		L*	L	L1	L2	h	h1	d	
А14Б 576.010	1	695	70	65	70	55	25	12	5,46
- 01		765	90	75					14
- 02	2	810	106	77	69				6,83
- 03		870	122	79	73	49	30		12,12

Рис. 2



1.* РАЗМЕРЫ ДЛЯ СПРАВОК
 2. Н14; ± $\frac{\pm 2}{2}$

ИЗМ. № ПОСЛ. ПОДП. И ДАТА
 ВЗАМ. ИЛИ № ЧИЗ № ЧИЗЫЛ ПОДП. И ДАТА

				А14Б 576.010.СБ				
ИЗМ.	ЛИСТ	№ ДОКУМ.	ПОДП.	ДАТА	КРОНШТЕЙН	ЛИТ.	МАССА	МАСШТАБ
РАЗРАБ.	БЕЛЫВСКАЯ					И	СМ. ТАБЛ.	-
ПРОВ.	ХРУПНИК					ЛИСТ	ЛИСТОВ 1	
НАЧ. ГР.	ХРУПНИК					САНТЕХНИПРОЕКТ		
ТА. СПЕЦ.								
И КОНТР.	ЛЕНТЕС							
УТВ.	СЛИВАК							

ИНВ № ПОДА | ПОДП И ДАТА | ВЗЯИ ИНВ № | ИНВ № ДУБЛ | ПОДП И ДАТА

Серия 5.900 -7

выпуск 4

ФОРМ. ЗОНА	Лист	ОБОЗНАЧЕНИЕ	НАИМЕНОВАНИЕ	КОЛ. НА ИСПОЛН. А145577.000-							ПРИМЕЧАНИЕ
				-	01	02	03	04	05	06	
			ДОКУМЕНТАЦИЯ								
А3		А145577.000 СБ	СБОРОЧНЫЙ ЧЕРТЕЖ	X	X	X	X	X	X	X	
			СБОРОЧНЫЕ ЕДИНИЦЫ								
А4	1	А145567.010	ОПОРА	3							
		- 01	ОПОРА		3						
		- 02	ОПОРА			3					
		- 03	ОПОРА				3				
		- 04	ОПОРА					3			
		- 05	ОПОРА						3		
		- 06	ОПОРА							3	
		- 07	ОПОРА								3

ИЗМ.	ЛИСТ	№ ДОКУМ.	ПОДП.	ДАТА
РАЗРАБ.	БЕЛЯВСКАЯ			
ПРОВ.	КРУПНИК			
РИС. ГР.	КРУПНИК			
И КОНТР.	ЛЕЙТЕС			
УГО.	С. П. И. И.			

А145577.000

ОПОРА подвижная
ТРЕХРАДНАЯ

ЛИТ.	ЛИСТ	Листов
И	1	2

САНТЕХНИИПРОЕКТ

КОПИРОВАЛ

ФОРМАТ А4

ИНВ № ПОДА | ПОДП. И ДАТА | ВЗЯИ ИНВ № | ИНВ № ДУБЛ | ПОДП. И ДАТА

ФОРМ. ЗОНА	Лист	ОБОЗНАЧЕНИЕ	НАИМЕНОВАНИЕ	КОЛ. НА ИСПОЛН. А145577.000-							ПРИМЕЧАНИЕ
				-	01	02	03	04	05	06	
А4	2	А145570.010 - 03	КРОНШТЕЙН	1	1						
		- 04	КРОНШТЕЙН			1	1				
		- 05	КРОНШТЕЙН					1	1		
		- 06	КРОНШТЕЙН							1	1

ИЗМ.	ЛИСТ	№ ДОКУМ.	ПОДП.	ДАТА
------	------	----------	-------	------

А145577.000

Лист 2

КОПИРОВАЛ

ФОРМАТ А4

25706-05-51

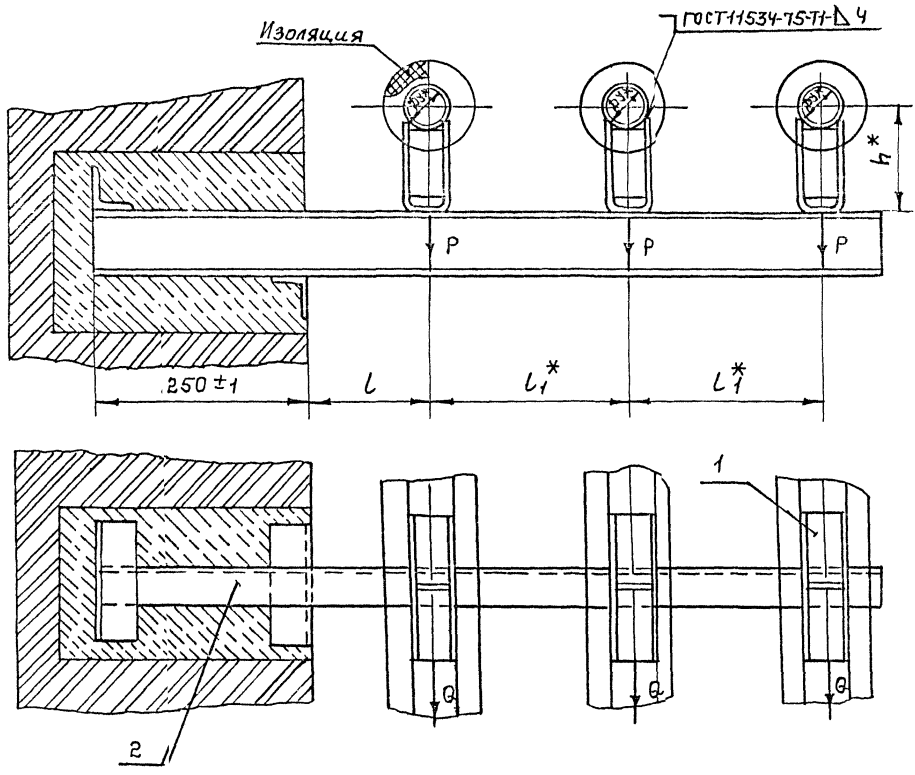
50

А14Б 577.000 СБ

ВЫПУСК 4

СЕРИЯ 5.900 - 7

ИЗВ. № ПОДП. ПОД П. И ДАТА ВЗЯТИИ В РАБОТУ ИЛИ В ПОДП. И ДАТА



Обозначение	Условный пропуск Ду, мм	Допускаемые нагрузки, кгс		Размеры, мм			Масса, кг
		Вертик. P	Горизонт. Q	L	Li*	Lj*	
А14Б577.000	50	51	15	150±1	245	132	11,54
-01				182	12,80		
-02	65	78	23	160±1	270	140	13,23
-03				190	14,61		
-04	80	107	32	185±1	320	147	18,90
-05				197	20,30		
-06	100	157	47	195±1	340	156	25,34
-07				206	26,92		

*РАЗМЕРЫ ДЛЯ СПРАВОК.

				А14Б 577. 000 СБ				
ИЗМ.	ИЗМ.	ПОДП.	ДАТА	ОПОРА ПОДВИЖНАЯ ТРЕХРАДНАЯ.		ЛИСТ	МЯСЯ	МАСШТАБ
РАЗРАБ.	БЕЛДВСКАЯ					И	СМ	ТАБЛ.
ПРОВ.	КРУПНИК					ЛИСТ	ЛИСТОВ	1
НАЧ.ГР.	КРУПНИК					САНТЕХНИИПРОЕКТ		
И.КОНТР.	БЕЙТЕС							
УТВ.	СПИВАК							

ФОРМАТ	ЗНАК	ПОЗ	ОБОЗНАЧЕНИЕ	НАИМЕНОВАНИЕ	КОЛ. НА ИСПОЛН. А14Б578.000-			ПРИМЕЧАНИЕ
					-	01	02	
				<u>ДОКУМЕНТАЦИЯ</u>				
А3			А14Б 578.000 СБ	СБОРОЧНЫЙ ЧЕРТЕЖ	×	×	×	
				<u>СБОРОЧНЫЕ ЕДИНИЦЫ</u>				
А4	1		А14Б 578.010	КРОНШТЕЙН	1			
			- 01	КРОНШТЕЙН		1		
			- 02	КРОНШТЕЙН			1	
				<u>ДЕТАЛИ</u>				
А4	2		А14Б 566.001	ХОМУТ	3			
			- 01	ХОМУТ		3		
			- 02	ХОМУТ			3	

ИЗМ	ЛИСТ	№ ДОКУМ	ПОДП.	ДАТА
РАЗРЯБ.		БЕЛВСКАЯ	<i>БВ</i>	
ПРОВ		КРУЛНИК	<i>КР</i>	
РУК ГРУП		КРУЛНИК	<i>КР</i>	
И КОНТР.		ДЕЙТЕС	<i>Д</i>	
УТВ		СПИВАК	<i>СП</i>	

А14Б 578.000

Опора подвижная
ТРЕХРЯДНАЯ

ЛИСТ	ЛИСТ	ЛИСТОВ
1	1	2

ГАНТЕХНИПРЕКТ

КОПИРОВАЛ

ФОРМАТ А4

ИНВ.№ ПОДЛ	ПОДП. И ДАТА	ВЗЯМ.ИНВ.№	ИНВ.№ ДУБЛ	ПОДП. И ДАТА
------------	--------------	------------	------------	--------------

ФОРМАТ	ЗНАК	ПОЗ	ОБОЗНАЧЕНИЕ	НАИМЕНОВАНИЕ	КОЛ. НА ИСПОЛН. А14Б578.000			ПРИМЕЧАНИЕ
					-	01	02	
А4	3		А14Б 566.002	ПОДУШКА	3			
			- 01	ПОДУШКА		3		
			- 02	ПОДУШКА			3	
				<u>СТАНДАРТНЫЕ ИЗДЕЛЕНИЯ</u>				
				Гайки ГОСТ 5915-70				
		4		М10 - 6Н.5	12			
				М12 - 6Н.5		12	12	
				Шайбы ГОСТ 10906-78				
		5		10.02	6			
				12.02		6	6	

ИЗМ	ЛИСТ	№ ДОКУМ	ПОДП.	ДАТА
-----	------	---------	-------	------

А14Б 578.000

ЛИСТ
2

КОПИРОВАЛ

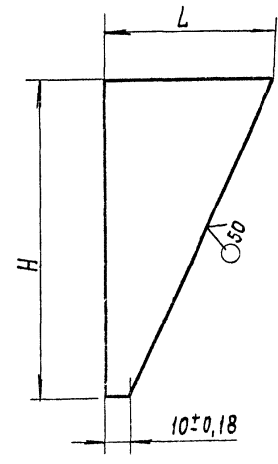
ФОРМАТ А4

№№ ПОДП. ЗОНА	№ ПОДП.	ОБОЗНАЧЕНИЕ	НАИМЕНОВАНИЕ	КОЛ. НА ИСПОЛН.		ПРИМЕЧАНИЕ
				01	02	
		А1ЧБ 578.010 СБ	СБОРОЧНЫЙ ЧЕРТЕЖ	×	×	
		<u>Д Е Т А Л И</u>				
АЧ	1	А1ЧБ 568.001 -02	КОСЫНКА	1	1	
		-03	КОСЫНКА	1	1	
АЧ	2	А1ЧБ 569.001 -36	ПОПЕРЕЧИНА	1	1	
		-37	ПОПЕРЕЧИНА	1	1	
		-38	ПОПЕРЕЧИНА	1	1	
АЧ	3	А1ЧБ 578.001 -01	КОСЫНКА	1	1	
			КОСЫНКА	1	1	

А1ЧБ 578.010			
КРОНШТЕЙН			
ИЗМ.	ЛИСТ	№ ДОКУМ.	ПОДП.
РАЗРАБ.	БЕЛЯВСКАЯ	В.В.	В.В.
ПРОВ.	КРУПНИК	В.В.	В.В.
Н. КОНТР.	ЛЕЙТЕС	В.В.	В.В.
УТВ.	СПИВАК	В.В.	В.В.
КОПИРОВАЛ			
ЛИСТ	ЛИСТ	ЛИСТОВ	1
САНТЕХНИПРОЕКТ			
ФОРМАТ А4			

№№ ПОДП.	ПОДП.	И ДАТА	ВЗАМ.	ИЛИ № ИЛИ № АУБЛ.	ПОДП.	И ДАТА
А1ЧБ 578 001						
ИЗМ. ЛИСТ			№ ДОКУМ.	ПОДП.	ДАТА	КОСЫНКА
РАЗРАБ.			БЕЛЯВСКАЯ	В.В.	В.В.	
ПРОВ.			КРУПНИК	В.В.	В.В.	Лист
НАЧ. ГР.			КРУПНИК	В.В.	В.В.	
Н. КОНТР.			ЛЕЙТЕС	В.В.	В.В.	Лист
УТВ.			СПИВАК	В.В.	В.В.	
			В ГОСТ 19903-74			САНТЕХНИПРОЕКТ
			СТ 3 ГОСТ 14637-89			
ЛИСТ	МАССА	МАШТАБ				
И	СМ. ТАБЛ.					
ЛИСТ		ЛИСТОВ	1			

ОБОЗНАЧЕНИЕ	РАЗМЕРЫ, ММ		МАССА, КГ
	Л	Н	
А1ЧБ 578 001	80-0,74	150-1,0	0,43
-01	100-0,87	180-1,0	0,63

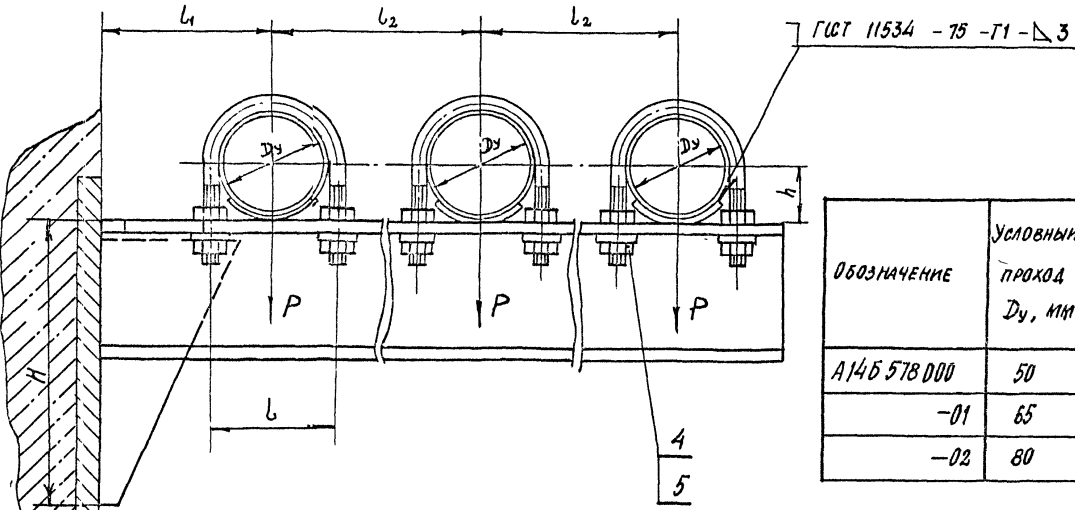


А1ЧБ 578 001

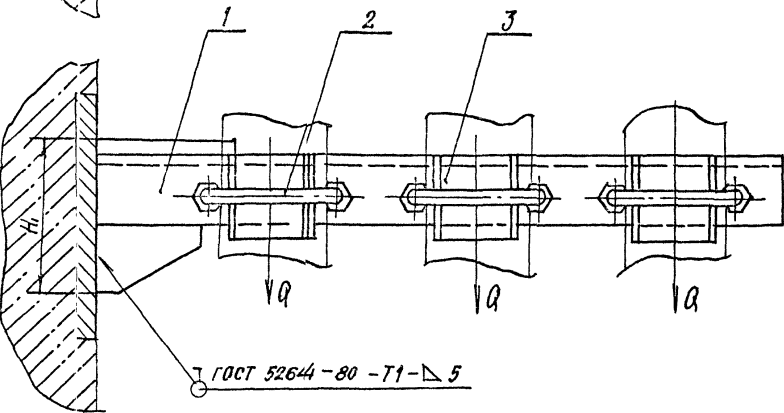
✓(✓)

А14Б 578 000 СБ

СЕРИЯ 5.900 -7 ВЫПУСК 4



ОБОЗНАЧЕНИЕ	УСЛОВНЫЙ ПРОХОД Dy, мм	ДОПУСКАЕМОЕ НАГРУЗКИ, кгс		РАЗМЕРЫ, мм						МАССА, кг
		ВЕРТ. П	ГОР.ЗОНТ. Q	H	H1	h	L	L1	L2	
А14Б 578 000	50	40	12	160	88	32	70	100	140	4,7
-01	65	56	17			41	90	120	160	5,8
-02	80	72	22	190	98	48	106	130	175	6,3



РАЗМЕРЫ ДЛЯ СПРАВОК.

А14Б 578.000 СБ

ИЗМ.	ЛИСТ	№ ДОКУМ.	ПОДП.	ДАТА
РАЗРАБ.	БЕЛАЗОВСКАЯ	СМТ		
ПРОВ.	КРИПНИК	ВР		
НАЧ. ГР.	КРИПНИК	ВР		
И СПЕЦ.				
И КОНТР.	ЛЕНТЕС	Л.И.		
УТВ.	СПИВАК	С.В.		

ОПОРА ПОДВИЖНАЯ ТРЕХРОЛОВАЯ

ЛИТ.	МАССА	МАСШТАБ
И	СМ. ТАБЛ.	—
ЛИСТ	Листов 1	

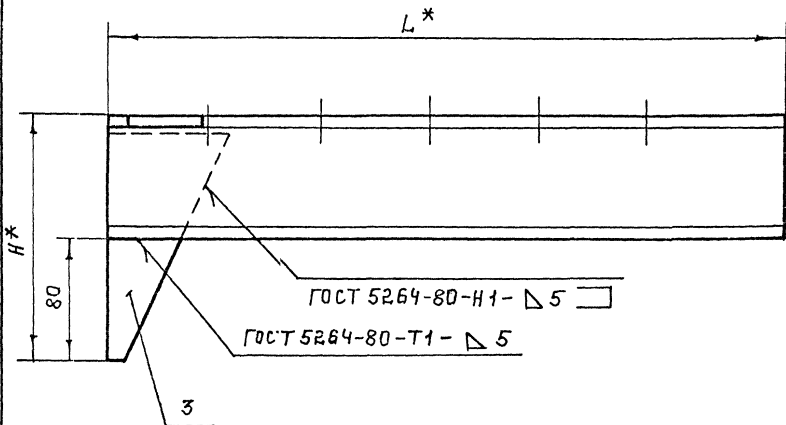
САНТЕХНИИПРОЕКТ

ИЗМ. № ПОДА ПОДАТ И ДАТА
 ВЗЯТ ИЛИ № ИЛИ № ДИВА ПОДАТ И ДАТА

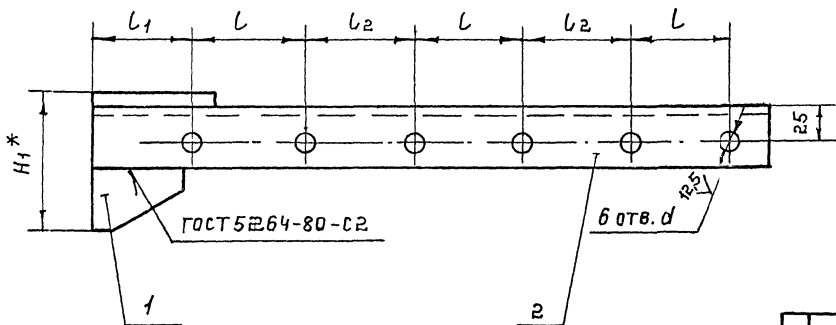
А14Б 578.010 СБ

выпуск 4

Серия 5.900 -7



Обозначение	Размеры, мм.						Масса, кг
	L^*	L	L_1	L_2	H^*	H_1^*	
А14Б 578.010	440	70	65	70	160	88	12
-01	510	90	75				14
-02	560	106	77	69	190	98	14



1.* Размеры для справок
2 H_1^* ; $\pm \frac{t_2}{2}$.

Инв.№ подл. Подл. и дата. Изм. № в инв. № экз. Подл. и дата.

						А14Б 578.010 СБ		
Лист	№ док. экз.	Подл.	Дата	Кронштейн		Лист	Масса	№ шт.
Разраб.	Белянская					И	См. табл.	—
Пров.	Крупник					Лист	Листов	1
Нач. гр.	Крупник					САНТЕХНИПРОЕКТ		
Гл. спец.								
Н. контр.	Лентес							
УТВ	Славяк							

Серия 5.900 -7 выпуск 4

Инв.№ подл		Подп. и дата		Взам инв.№		Инв.№ дубл		Подп. и дата									
Формат	Зона	Поз.	Обозначение			Наименование			Кол. на исполн. А14Б579.000-							Примечание	
									-	01	02	03	04	05	06		07
						<u>ДОКУМЕНТАЦИЯ</u>											
A3			А14Б579.000СБ			СБОРОЧНЫЙ ЧЕРТЕЖ											
						<u>ДЕТАЛИ</u>											
A3	1		А14Б579.001			ТЯГА			1								
			- 01			ТЯГА				1							
			- 02			ТЯГА					1						
			- 03			ТЯГА						1					
			- 04			ТЯГА							1				
			- 05			ТЯГА								1			
			- 06			ТЯГА									1		
			- 07			ТЯГА										1	

				А14Б579.000						
ИЗМ. ЛИСТ	№ ДОКУМ.	ПОДП.	ДАТА					ЛИТ	ЛИСТ	ЛИСТОВ
РАЗРЬБ.	БЕЛЯВСКАЯ							И	1	3
РЖ.ГРП.	КРУПНИК							САНТЕХНИИПРОЕКТ		
И КОНТР.	ЛЕЯТЕС									
УТВ.	СПИВЯК									

ОПОРА
ПОДВЕСНАЯ

КОПИРОВАЛ
ФОРМАТ А4

Инв.№ подл		Подп. и дата		Взам инв.№		Инв.№ дубл		Подп. и дата									
Формат	Зона	Поз.	Обозначение			Наименование			Кол. на исполн. А14Б579.000							Примечание	
									-	01	02	03	04	05	06		07
A4	2		А14Б579.002			ТЯГА			1	1							
			- 01			ТЯГА					1	1					
			- 02			ТЯГА							1	1	1	1	
A4	3		А14Б579.003			УШКО			3	3							
			- 01			УШКО					3	3					
			- 02			УШКО							3	3	3	3	
A4	4		А14Б579.004			СЕРЬГА			1	1	1	1					
			- 01			СЕРЬГА							1	1	1	1	
A4	5		А14Б579.005			ПОЛУХОМУТ			2								
			- 01			ПОЛУХОМУТ				2							
			- 02			ПОЛУХОМУТ					2						
			- 03			ПОЛУХОМУТ						2					
			- 04			ПОЛУХОМУТ							2				
			- 05			ПОЛУХОМУТ								2			
			- 06			ПОЛУХОМУТ									2		
			- 07			ПОЛУХОМУТ										2	

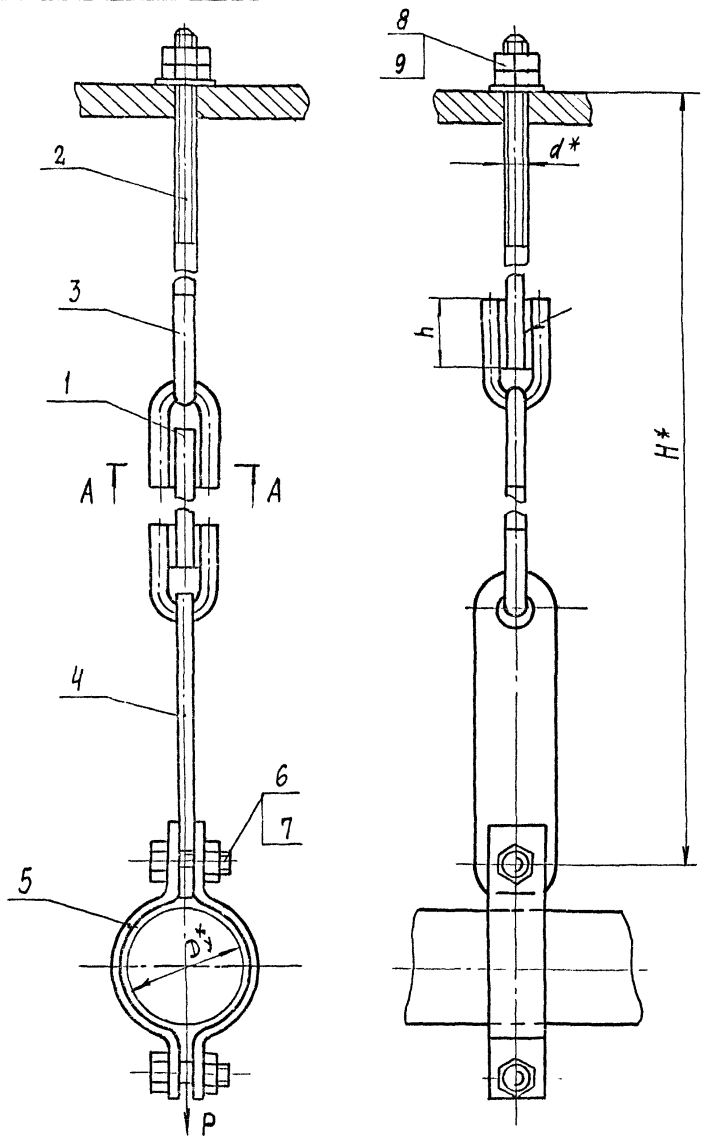
				А14Б579.000						
ИЗМ. ЛИСТ	№ ДОКУМ.	ПОДП.	ДАТА					ЛИТ	ЛИСТ	ЛИСТОВ
								И	2	

КОПИРОВАЛ
ФОРМАТ А4

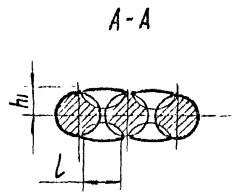
А14Б 579.000

СЕРИЯ 5.900.-7 ВЫПУСК 4

№ИСЛ. ПОДА. ПОДА И ДАТА
 №САМ. ПОДА. ПОДА И ДАТА
 №ВЗН. ПОДА. ПОДА И ДАТА
 №ИЗМ. ПОДА. ПОДА И ДАТА



ОБОЗНАЧЕНИЕ	Условный проход Ду*, мм	Допускаемая нагрузка Р, кгс	РАЗМЕРЫ, мм					МАССА, кг
			h*	h	h1	L	d*	
А14Б 579.000	50	250	540	26 ^{+0,52}	6 ⁺¹	10 ⁺¹	M10	1,180
-01	65		550					1,182
-02	80		700	34 ^{+0,62}	7 ⁺¹		M12	1,620
-03	100		730					1,700
-04	125	400	790	43 ^{+0,62}	9 ⁺¹	12 ⁺¹	M16	3,330
-05	150		840					3,800
-06	200	1500	850					4,700
-07	250							5,130



- * Размеры для справок
- Сварка ручная дуговая

				А14Б 579 000 СБ			ЛИТ	МАССА	МАСШТАБ
				Опора			И	СМ ТАБЛ.	—
				ПОВЕСНАЯ					
ИЗМ	ЛИСТ	№ ДОКУМ	ПОДП	ДАТА					
		РАЗРАБ	БЕЛЯВСКАЯ	БЗУ					
		ПРОВ	КРУПНИК	БЗУ					
		НАЧ ГР	КРУПНИК	БЗУ					
		ГЛ СПЕЦ							
		И КОНТР	ЛЕЙТЕС	БЗУ					
		УТВ	СПИВАК						
							ЛИСТ	ЛИСТОВ	
							САНГЕХНИИПРОЕКТ		

Рис.1

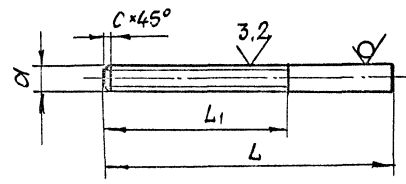
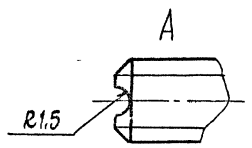
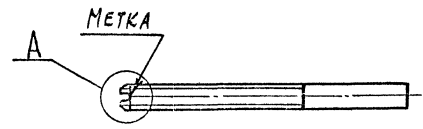


Рис.2
ОСТАЛЬНОЕ - СМ. РИС.1



ОБОЗНАЧЕНИЕ	Рис.	РАЗМЕРЫ, мм				МАТЕРИАЛ	МАССА, кг
		L	L ₁	C	d		
А14Б 579.002		140	90	1,6	M10-6g	Круг 110 ГОСТ 2590-88 Ст.3 ГОСТ 535-88	0,086
-01	1	135	100		M12-6g	Круг 112 ГОСТ 2590-88 Ст.3 ГОСТ 535-88	0,12
-02		220	130		2	M16-6g	Круг 16 ГОСТ 2590-88 Ст.3 ГОСТ 535-88
-03		170	110				
-04	2	140	90	1,6	M10LH-6g	Круг 110 ГОСТ 2590-88 Ст.3 ГОСТ 535-88	0,086
-05		135	100		M12LH-6g	Круг 112 ГОСТ 2590-88 Ст.3 ГОСТ 535-88	0,12
-06		170	110	2	M16LH-6g	Круг 16 ГОСТ 2590-88 Ст.3 ГОСТ 535-88	0,26
-07		125	30	1,6	M12-6g	Круг 112 ГОСТ 2590-88 Ст.3 ГОСТ 535-88	0,10
-08		130					0,20
-09		145	50	2	M16-6g	Круг 16 ГОСТ 2590-88 Ст.3 ГОСТ 535-88	0,22
-10	165				0,26		
-11		220					0,35

НЕУКАЗАННЫЕ ПРЕДЕЛЬНЫЕ ОТКЛОНЕНИЯ РАЗМЕРОВ: h14; ± $\frac{e2}{2}$

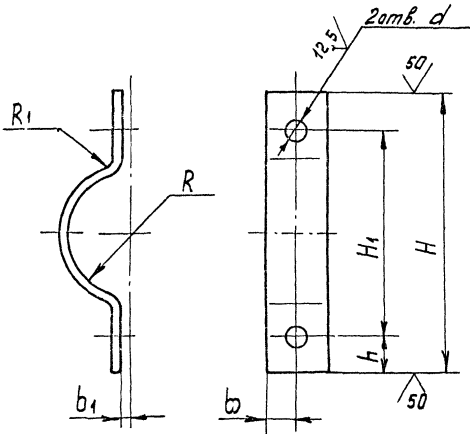
ИЗМ. ИЛИ ДОП. ПОДАП. ИЛИ ДАТА
ВЗЛМ ИЛИ №Р. ИЛИ №ДНЕВА ПОДАП. ИЛИ ДАТА
СЕРИЯ 5.900.-7 ВЫПУСК 4

А14Б 579.002							
ИЗМ. ЛИСТ	№ ДОКУМ.	ПОДАП.	ДАТА	ТЯГА	ЛИТ.	МАССА	НАСШТАВ
РАЗРАБ.	БЕЛЯВСКАЯ	ВЗЛМ			И	СМ. ТАБЛ.	—
ПРОВ.	КРУПНИК	ВЗЛМ		СМ. ТАБЛ.	ЛИСТ	ЛИСТОВ 1	
НАЧ. ГР.	КРУПНИК	ВЗЛМ			САНТЕХНИПРОЕКТ		
ТА СПЕЦ.							
И КОНТР.	ЛЕЙТЕС	ВЗЛМ					
УТВ.	СПИВАК	ВЗЛМ					

A146 579.005

0(✓)

СЕРИЯ 5.900 - 7 Выпуск 4



Обозначение	Размеры, мм								Материал	Масса, кг
	t	H1	h	b	b1	R	R1	d		
A146 536.005	147	104	18	15	4	30	5	12 ^{+0,43}	Полоса 5x30 ГОСТ 103-76 Ст.3 ГОСТ 535-88	0,21
-01	160	120	20			39		0,23		
-02	170	134	18			45		0,24		
-03	210	160	20			54		0,28		
-04	220	180	20	20	6	67	7	18 ^{+0,43}	Полоса 5x40 ГОСТ 103-76 Ст.3 ГОСТ 535-88	0,42
-05	255	216	24,5	25	8	80	9	20 ^{+0,52}	Полоса 5x30 ГОСТ 103-76 Ст.3 ГОСТ 535-88	0,62
-06	350	280	35			110		1,04		
-07	410	340	35			137		1,5		

Неуказанные предельные отклонения размеров: $h1 \pm \frac{t2}{2}$;

УНВ и Подп. Подп. и дата Взам инв.л. Инв. №учет. Подп. и дата

A146 579.005				Лист	Масса	Масшт
Полухомут				И	Ст. табл.	—
См. табл.				Лист Листов 1		
САНТЕХНИИПРОЕКТ						

ФОРМАТ	ЗОНА	ПОЗ.	ОБОЗНАЧЕНИЕ	НАИМЕНОВАНИЕ	КОЛ. НА ИСПОЛН. А14Б580.000-							ПРИМЕЧАНИЕ	
					-	01	02	03	04	05	06		07
				ДОКУМЕНТАЦИЯ									
A3			A14Б 580.000 СБ	СБОРОЧНЫЙ ЧЕРТЕЖ	X	X	X	X	X	X	X		
				ДЕТАЛИ									
A3	1		A14Б 579.001 -08	ТЯГА	1								
			-09	ТЯГА		1							
			-10	ТЯГА			1						
			-11	ТЯГА				1					
			-12	ТЯГА					1				
			-13	ТЯГА						1			
			-14	ТЯГА							1		
			-15	ТЯГА								1	

A14Б 580.000				
ИЗМ.	ЛИСТ	№ ДОКУМ.	ПОДП.	ДАТА
РАЗРАБ	БЕЛЯВСКАЯ	В.М.		
ПРОВ	КРУПНИК	В.М.		
ЭКСПЛУАТ	КРУПНИК	В.М.		
И-КОНТР	АЕНТЕС	В.М.		
УТВ	СПИВАК	В.М.		

**ОПОРА
ПОДВЕСНАЯ**

ЛИСТ	ЛИСТ	ЛИСТОВ
И	1	3

САНТЕХНИПРОЕКТ

КОПИРОВАЛ

ФОРМАТ А4

ФОРМАТ	ЗОНА	ПОЗ.	ОБОЗНАЧЕНИЕ	НАИМЕНОВАНИЕ	КОЛ. НА ИСПОЛН. А14Б580.000-							ПРИМЕЧАНИЕ	
					-	01	02	03	04	05	06		07
A4	2		A14Б 579.002	ТЯГА	1	1							
			-01	ТЯГА			1	1					
			-03	ТЯГА					1	1	1	1	
	3		-04	ТЯГА	1	1							
			-05	ТЯГА			1	1					
			-06	ТЯГА					1	1	1	1	
A4	4		A14Б 579.003	УШКО	4	4							
			-01	УШКО			4	4					
			-02	УШКО					4	4	4	4	
A4	5		A14Б 579.004	СЕРЬГА	1	1	1	1					
			-01	СЕРЬГА					1	1	1	1	
A4	6		A14Б 579.005	ПОЛУХОМУТ	2								
			-01	ПОЛУХОМУТ		2							
			-02	ПОЛУХОМУТ			2						
			-03	ПОЛУХОМУТ				2					
			-04	ПОЛУХОМУТ					2				
			-05	ПОЛУХОМУТ						2			
			-06	ПОЛУХОМУТ							2		
			-07	ПОЛУХОМУТ								2	

A14Б 580.000				
ИЗМ.	ЛИСТ	№ ДОКУМ.	ПОДП.	ДАТА

КОПИРОВАЛ

ФОРМАТ А4

ЛИСТ 2

ИМЬ № ПОДЛ. ПОДП. И ДАТА ВЗЯТ ИМЬ № ИЛИ В № ДИШЛ. ПОДП. И ДАТА

ФОРМАТ	ЗОНА	ПОЗ.	ОБОЗНАЧЕНИЕ	НАИМЕНОВАНИЕ	КОЛ. НА ИСПОЛН А14Б 580 000 -							ПРИМЕЧАНИЕ
					01	02	03	04	05	06	07	
А4	7	А14Б 580.001	-01	ПРОУШИНА	1	1	1	1	1	1		
				ПРОУШИНА								
				СТАНДАРТНЫЕ ИЗДЕЛИЯ								
				БОЛТЫ ГОСТ 7798-70								
	8			M10*30-6g.36	2	2						
				M12*35-6g.36		2	2					
				M16*40-6g.36		2	2					
				M20*50-6g.36				2	2			
				ГАЙКИ ГОСТ 5915-70								
	9			M10-6H.5	2	2						
				M12-6H.5		2	2					
				M16-6H.5				2	2			
				M20-6H.4						2	2	
				МУФТЫ ГОСТ 16127-76								
	10			M10	1	1						
				M12			1	1				
				M16					1	1	1	1

ИЗМ. ЛИСТ № ДОКУМ. ПОДП. И ДАТА А14Б 580 000 ИСПОЛНИТЕЛЬ

ИМЬ № ПОДЛ. ПОДП. И ДАТА ВЗЯТ ИМЬ № ИЛИ В № ДИШЛ. ПОДП. И ДАТА

ИМЬ № ПОДЛ.	ПОДП. И ДАТА	ВЗЯТ ИМЬ № ИЛИ В № ДИШЛ.	ПОДП. И ДАТА
ИЗМ. ЛИСТ	№ ДОКУМ.	ПОДП.	ДАТА
РАЗРАБ.	БЕЛЯВСКАЯ	СП	
ПРОВ.	КРУПНИК	СП	
НАЧ. ГР.	КРУПНИК	СП	
ГЛ. СПЕЦ.			
Н. КОНТР.	ЛЕЙТЕС		
УТВ.	СПИВАК		

А14Б 579.004

50 (✓) (✓)

ОБОЗНАЧЕНИЕ	РАЗМЕРЫ, ММ				МАТЕРИАЛ	МАССА, КГ
	L	d	R	c		
A14Б 579.004	125 ^{±0,05}	18	2	Лист	8 ГОСТ 19903-74 Ст.3 ГОСТ 14637-89	0,32
-01	150 ^{±0,05}	26	3	Лист	12 ГОСТ 19903-74 Ст.3 ГОСТ 19903-89	0,86

НЕУКАЗАННЫЕ ПРЕДЕЛЬНЫЕ ОТКЛОНЕНИЯ РАЗМЕРОВ $\pm \frac{t_2}{2}$

А14Б 579.004

СЕРЬГА

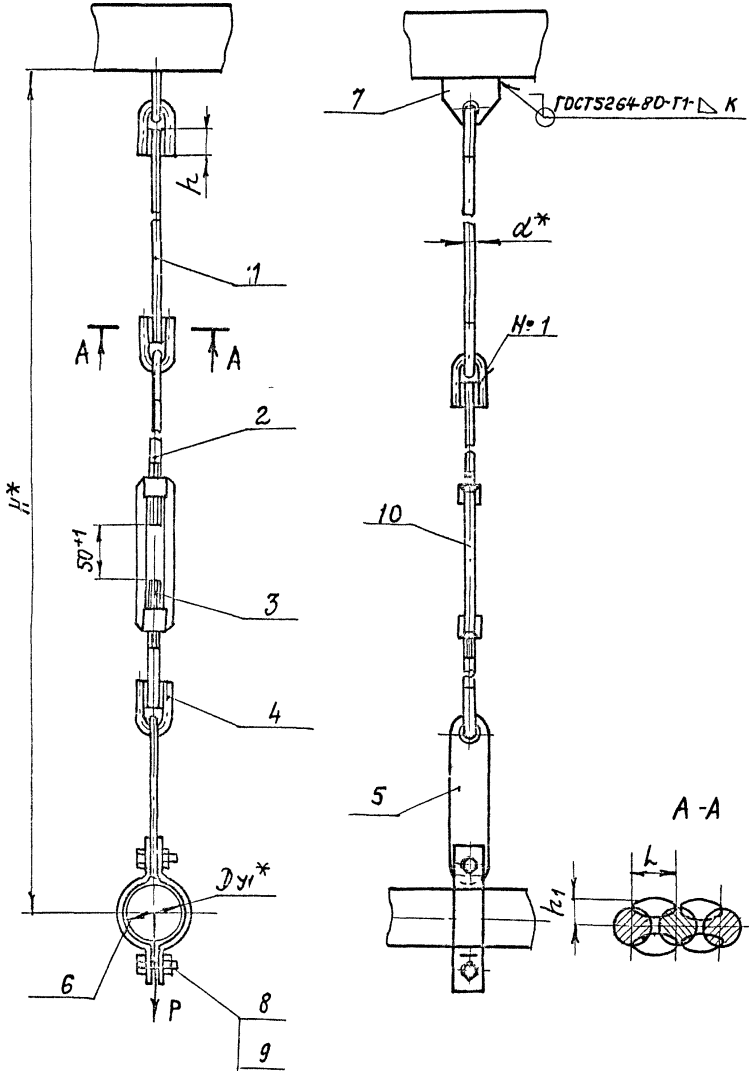
СМ. ТАБЛ.

ЛИТ	МАССА	МАШТАБ
И	СМ. ТАБЛ.	—
Лист	Листов	1

САНТЕХНИИПРОЕК

КОПИРОВАЛ 25206-05 64 ФОРМАТ А4

А14Б 580.000 СБ



Обозначение	Условный проход Ду, * мм	Допускаемая нагрузка Р, кгс	Размеры, мм						Масса кг
			H*	h	h ₁	L	d*	K	
А14Б580.000	50	250	700	26 ^{+0,62}	6 ⁺¹	10 ⁺¹	10	8	1,48
-01	65		720						1,50
-02	80		760	34 ^{+0,62}	7 ⁺¹		12		1,90
-03	100	400	900	43 ^{+0,62}	9 ⁺¹	12 ⁺¹	16	12	2,00
-04	125		950						4,14
-05	150	1500	1100	1000					4,57
-06	200		1000						5,71
-07	250								5,91

- 1.* РАЗМЕРЫ ДЛЯ СПРАВОК.
2. ШВЫ №1 - СВАРКА РУЧНАЯ ДУГОВАЯ.

Конт. № подл. Подл. и дата. Вып. № 5.900. Цир. № 4. Подл. и дата.

А14Б 580.000 СБ				ОПОРА ПОДВЕСНАЯ		ЛСТ	МАССА	МАСШТАБ
ИВЛ ЛСТ	№ ДОКУМ	ПОДП	ДАТА	И	СМ.	ЛСТ	МАССА	МАСШТАБ
РАЗРАБ	БЕЛЯВСКАЯ	ВЛ	-					
ПРОЗ.	КРУПНИК	ВЛ	-	ЛСТ				ЛСТОВЫ
Нач ГР	КРУПНИК	ВЛ	-	САНТЕХНИПРОЕКТ				
Гл спец								
Н.контр	ЛЕЙТЕС	ВЛ	-					
УТВ.	СПИВАК	ВЛ	-					

ФОРМАТ	ЗОНА	ПОС.	ОБОЗНАЧЕНИЕ	НАИМЕНОВАНИЕ	КОЛ. НА ИСПОЛН А14Б 581 000 -							ПРИМЕЧАНИЕ	
					01	02	03	04	05	06	07		
				ДОКУМЕНТАЦИЯ									
А3			А 14Б 581 000 СБ	СБОРОЧНЫЙ ЧЕРТЕЖ	X	X	X	X	X	X	X		
				СБОРОЧНЫЕ ЕДИНИЦЫ									
А4	1		А 14Б 581 010	ОПОРА	1	1	1	1	1	1	1		
				ДЕТАЛИ									
А3	2		А 14Б 579. 001 - 16	ТЯГА	1								
			- 17	ТЯГА		1							
			- 18	ТЯГА			1						
			- 19	ТЯГА				1					
			- 20	ТЯГА					1				

ИЗМ ЛИСТ № ДОКУМ ПОДА ДАТА					А 14Б 581 000	ЛИТ ЛИСТ ЛИСТОВ		
РАЗРАБ БЕЛЯВСКАЯ	ПОДА	ДАТА						
ПРОВ КРУПНИК	ПОДА	ДАТА						
РУС ГРУП КРУПНИК	ПОДА	ДАТА						
И КОНТР ЛЕЙТЕС	ПОДА	ДАТА						
УТВ СПИВАС	ПОДА	ДАТА						
					ОПОРА			
					ПОДВЕСНАЯ			
					САНТЕХНИИПРОЕКТ			

КОПИРОВАЛ

ФОРМАТ А4

ФОРМАТ	ЗОНА	ПОС.	ОБОЗНАЧЕНИЕ	НАИМЕНОВАНИЕ	КОЛ. НА ИСПОЛН А14Б 581 000 -							ПРИМЕЧАНИЕ	
					01	02	03	04	05	06	07		
А3	2		А 14Б 579 001 - 21	ТЯГА					1				
			- 22	ТЯГА						1			
			- 23	ТЯГА							1		
А4	3		А 14Б 579 002	ТЯГА									
			- 01	ТЯГА	1	1							
			- 02	ТЯГА			1	1					
			- 03	ТЯГА					1	1	1	1	
	4		- 04	ТЯГА	1	1							
			- 05	ТЯГА			1	1					
			- 06	ТЯГА					1	1	1	1	
А4	5		А 14Б 579 003	УШКО	4	4							
			- 01	УШКО			4	4					
			- 02	УШКО					4	4	4	4	
А4	6		А 14Б 579. 004	СЕРЬГА	1	1	1	1					
			- 01	СЕРЬГА					1	1	1	1	
А4	7		А 14Б 579 005	ПОЛУХОМУТ	2								
			- 01	ПОЛУХОМУТ		2							
			- 02	ПОЛУХОМУТ			2						
			- 03	ПОЛУХОМУТ				2					

ИЗМ ЛИСТ № ДОКУМ ПОДА ДАТА					А 14Б 581 000	ЛИСТ
						2

ФОРМАТ А4

99 50-90-4

ИНВ. № ПОДА ПОДА И ДАТА ВЗАМ. ИНВ. № ИНВ. № ДУБЛ ПОДА И ДАТА

Серия 5.900. -7

выпуск 4

ФОРМАТ	ЗОНА	ПОЗ	ОБОЗНАЧЕНИЕ	НАИМЕНОВАНИЕ	КОЛ. НА ИСПОЛН А14Б 581.000 —								ПРИМЕЧАНИЕ	
					—	01	02	03	04	05	06	07		
А4	7		A14Б 579.005 -04	Полухомут					2					
			-05	Полухомут						2				
			-06	Полухомут							2			
			-07	Полухомут								2		
А4	8		A14Б 580.001	ПРОУШИНА	1	1	1	1						
			-01	ПРОУШИНА					1	1	1	1		
А4	9		A14Б 581.001	ПЛАСТИНА	1	1	1	1	1	1	1	1		
			<u>СТАНДАРТНЫЕ ИЗДЕЛИЯ</u>											
			Болты ГОСТ7798-70											
	10		M10-6g x 30.36		2	2								
			M12-6g x 35.36				2	2						
			M16-6g x 40.36						2	2				
			M20-6g x 50.36								2	2		
			Гайки ГОСТ5915-70											
	11		M10-6H.5		2	2								
			M12-6H.5				2	2						
			M16-6H.5						2	2				

ПОДПИСИ № ДОКУМЕНТОВ ПОДА И ДАТА

A14Б 581.000

Лист 3

ФОРМАТ А4

ИНВ. № ПОДА ПОДА И ДАТА ВЗАМ. ИНВ. № ИНВ. № ДУБЛ ПОДА И ДАТА

ФОРМАТ	ЗОНА	ПОЗ	ОБОЗНАЧЕНИЕ	НАИМЕНОВАНИЕ	КОЛ. НА ИСПОЛН А14Б 581.000 —								ПРИМЕЧАНИЕ	
					—	01	02	03	04	05	06	07		
				Гайки ГОСТ5915-70										
	11		M20-6H.4								2	2		
	12		M12-6H.5		4	4	4	4	4	4	4	4		
			<u>Муфты ГОСТ16127-78</u>											
	13		M10		1	1								
			M12				1	1						
			M16						1	1	1	1		

ПОДПИСИ № ДОКУМЕНТОВ ПОДА И ДАТА

A14Б 581.000

Лист 4

ФОРМАТ А4

КОМПРОВАА

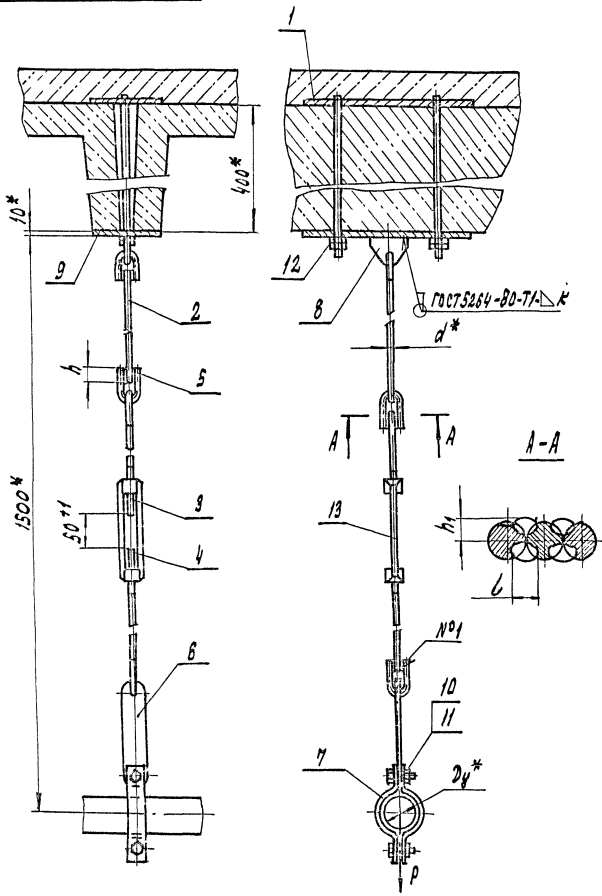
50-90762

15

А14Б 581.000 СБ

СЕРИЯ 5.900.-7 ВИНТОВ 4

ИЗМЕНЕНИЯ И ДАТА ВВЕДЕНИЯ В ОБРАТНОМ ПОРЯДКЕ



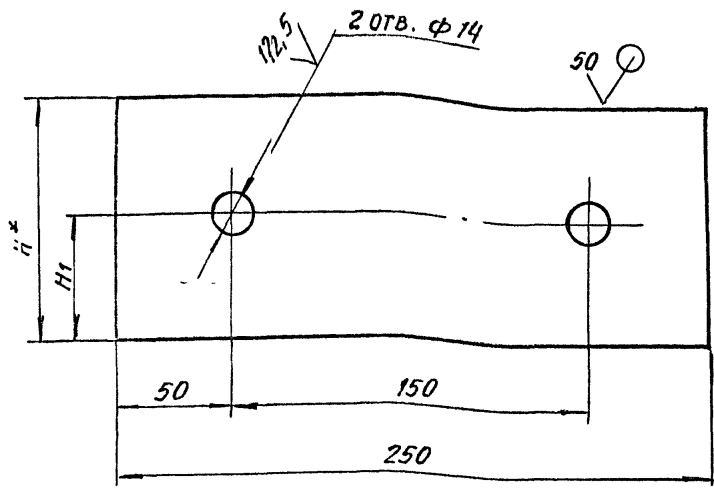
ОБОЗНАЧЕНИЕ	ИСХОДНЫЙ ПРОХОД $D_{н*}$, мм	ДОПУСКАЕМАЯ НАГРУЗКА, кгс р	РАЗМЕРЫ, мм					МАССА, кг
			h	h ₁	б	d [*]	к	
А14Б 581.000	50	40	28 ^{+0,50}	6 ⁺	10 ⁺	10	5,50	
— 01	65	56	34 ^{+0,60}	7 ⁺		12	5	
— 02	80	72					7,45	
— 03	100	120	43 ^{+0,80}	9 ⁺	12 ⁺	6	7,53	
— 04	125	175				10,44		
— 05	150	266	12 ⁺	16	6	10,80		
— 06	200	330				11,80		
— 07	250	840				12,00		

1.* РАЗМЕРЫ ДЛЯ СПРАВОК.
 2. ШВЫ №1 - СВАРКА РУЧНОЙ ДУГОВАЯ

		А14Б 581.000 СБ			
		ПОЛОЖЕНИЕ		ЛИТ. МАССА И МАСТЯ	
		ПОДВЕШНАЯ		И СМ. ТАБЛ. —	
				ЛИСТ ЛИСТОВ /	
				САНТЕХНИПРОЕКТ	

А14Б 581.001

(✓) А



Обозначение	Размеры, мм		Масса, кг
	H*	H1	
А14Б 581.001	100	50	1,93
-01	120	60	2,32
-02	200	100	3,88

- * Размер для справок
- H14; h 14; ± $\frac{t2}{2}$

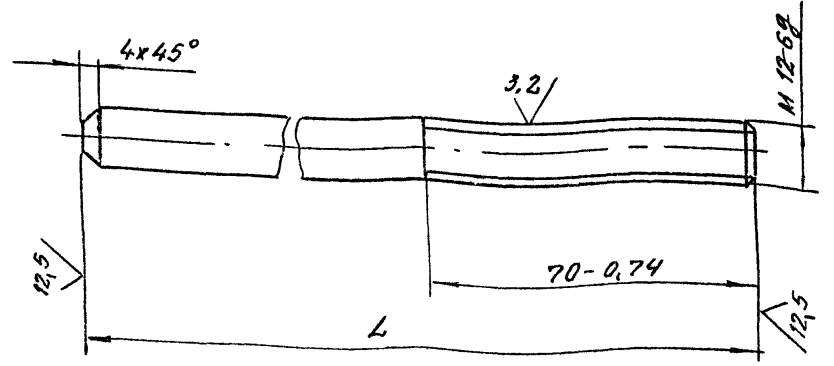
А14Б 581.001

ЛЗП	ЛПТ	№ докум	ПОДП	ДАТА
РАЗРАБ	БЕЛЯВСКАЯ	ОЛТ		
ПРОВ	КРУПНИК	ОЛТ		
ИЗУ ГР.	КРУПНИК	ОЛТ		
ГЛ СПЕЦ.				
И КОНТР.	ЛЕЙТЕВ			
УТВ.	СПИВАК			

Лист	10 ГОСТ 19903-74	САНТЕХНИПРОЕКТ
Лист	01 из 001 14637-89	
КОПРОВАЛ		ФОРМАТ А4

А14Б 581.002

(✓) А



Обозначение	L, мм	Масса, кг
А14Б 581 002	470-1,55	0,40
-01	610-1,75	0,53

А14Б 581 002

ЛЗП	ЛПТ	№ докум	ПОДП	ДАТА
РАЗРАБ	БЕЛЯВСКАЯ	ОЛТ		
ПРОВ	КРУПНИК	ОЛТ		
ИЗУ ГР.	КРУПНИК	ОЛТ		
ГЛ СПЕЦ.				
И КОНТР.	ЛЕЙТЕВ			
УТВ.	СПИВАК			

Лист	12 ГОСТ 2590-88	САНТЕХНИПРОЕКТ
Лист	01 из 001 14637-89	
КОПРОВАЛ		ФОРМАТ А4

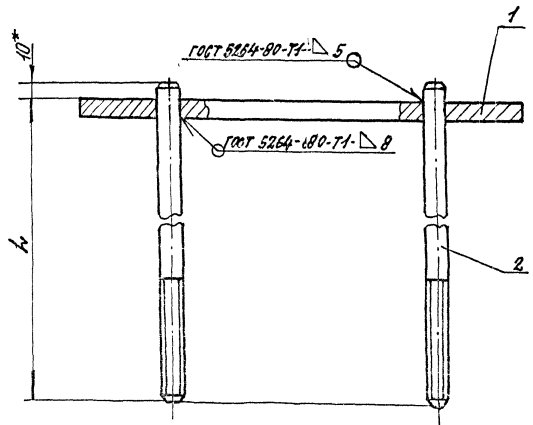
КОД	ОБОЗНАЧЕНИЕ	НАИМЕНОВАНИЕ	КОЛ. НА ЛИСТЫ	ПРИМЕЧАНИЕ
44	A14Б 581 010 СБ	СЕРИЙНЫЙ ЧЕРТЕЖ	01	
СТАЛИ				
44	1 A14Б 581 001	ПЛАСТИНА	1	
44	2 A14Б 581. 002	ШПАНКА	2	
	-01	ШПАНКА	2	

A14Б 581.010	
ОПОРА	САНТЕХНИИПРОЕКТ
ИЛТ. ЛИСТ	ЛИСТОВ
И	1

КОПИРОВАЛ: ЧЕРТЫ А4

ИЗВ. ПОДЪЕМНИКА И ДАТА СВОИ ИМЕНА ИЛИ ИМЯ ИЛИ ИМЯ ПОСЛЕ И И ДАТА

9146 581 010 СБ



ОБОЗНАЧЕНИЕ	l, мм	МАССА, кг
A14Б 581 010	460-1,95	2,73
-01	600-1,15	3,00

* РАЗМЕР ДЛЯ СПРАВОК.

A14Б 581.010 СБ		
ОПОРА	ИЛТ.	МАССА
	И	СМ
	ЛИСТ	ТАБЛ.
	ЛИСТОВ	1
САНТЕХНИИПРОЕКТ		

ФОРМАТ	ЗОНА	ПОЗ.	ОБОЗНАЧЕНИЕ	НАИМЕНОВАНИЕ	КОЛ НА ИСПОЛН. А14Б 582 000 -							ПРИМЕЧАНИЕ	
					-	01	02	03	04	05	06		07
				<u>ДОКУМЕНТАЦИЯ</u>									
A3			A14Б 582 000 СБ	СБОРОЧНЫЙ ЧЕРТЕЖ	X	X	X	X	X	X	X		
				<u>ДЕТАЛИ</u>									
A3	1		A14Б 579 001 - 24	ТЯГА	2	2	2	2					
			- 25	ТЯГА					2	2			
			- 26	ТЯГА							2	2	
A4	2		A14Б 579.002	ТЯГА	2	2	2	2					
			- 01	ТЯГА					2	2			
			- 02	ТЯГА							2	2	
A4	3		A14Б 579 003	УШКО	6	6	6	6					
			- 01	УШКО					6	6			
			- 02	УШКО							6	6	

ИЗМ	ЛИСТ	№ ДОКУМ	ПОДП	ДАТА
РАЗРАБ	БЕЛЯВСКАЯ			
ПРОВ	КРУПНИС			
РУС ГРУП	КРУПНИС			
И КОНСТР	ЛЕЙТЕС			
УТВ	СПИВАК			

A14Б 582.000

ОПОРА
ПОДВЕСНАЯ

ЛИТ	ЛИСТ	ЛИСТОВ
И	1	3

САНТЕХНИИПРОЕКТ

КОПИРОВАЛ

ФОРМАТ	ЗОНА	ПОЗ.	ОБОЗНАЧЕНИЕ	НАИМЕНОВАНИЕ	КОЛ НА ИСПОЛН. А14Б 582 000 -							ПРИМЕЧАНИЕ
					-	01	02	03	04	05	06	
A4	4		A14Б 579.004	СЕРЬГА	2	2	2	2	2	2		
			- 01	СЕРЬГА							2	2
A3	5		A14Б 582.001	ПОЛУХОМУТ	2							
			- 01	ПОЛУХОМУТ		2						
			- 02	ПОЛУХОМУТ			2					
			- 03	ПОЛУХОМУТ				2				
			- 04	ПОЛУХОМУТ					2			
			- 05	ПОЛУХОМУТ						2		
			- 06	ПОЛУХОМУТ							2	
			- 07	ПОЛУХОМУТ								2
A4	6		A14Б 582 002	УПОР	2							
			- 01	УПОР		2						
			- 02	УПОР			2					
			- 03	УПОР				2				
			- 04	УПОР					2			
			- 05	УПОР						2		
			- 06	УПОР							2	
			- 07	УПОР								2

ИЗМ	ЛИСТ	№ ДОКУМ	ПОДП	ДАТА
-----	------	---------	------	------

A14Б 582.000

ЛИСТ
2

КОПИРОВАЛ

ФОРМАТ А4

25206-05 71

70

ИЗМ. ИСПОЛ. ПОДЛ. И ДАТА ВЗАИМ. ИЛИ ВНЕШ. ПОДЛ. И ДАТА

Серия 5.900 - 7 выпуск 4

Обозначение	Наименование	Кол. на исполн. А145 582.000		Примечание
		01.02.03	04.05.06.07	
	Стандартные изделия			
	Болты ГОСТ 7788-70			
7	M10-6g x 40. 36	6	6	
	M10-6g x 50. 36	6		
	M12-6g x 60. 36	6	6	
	M16-6g x 70. 36	6	6	
8	Гайки ГОСТ 5915-70			
	M10-6H.5	12	12	
	M12-6H.5	12	12	
	M16-6H.5	12	12	
9	M10-6H.5	4	4	
	M12-6H.5	4	4	
	M16-6H.5	4	4	
10	Шайбы ГОСТ 11371-78			
	10.02	2	2	
	12.02	2	2	
	16.02	2	2	

Исполн. А145 582.000
 Формат А4

ИЗМ. ИСПОЛ. ПОДЛ. И ДАТА ВЗАИМ. ИЛИ ВНЕШ. ПОДЛ. И ДАТА

А145 582.002

Обозначение	РАЗМЕРЫ, мм			МАТЕРИАЛ	МАССА, кг
	L	H	R		
A145 582.002	30	30	30±0,28	Лист 4 ГОСТ 19903-74 Ст.3 ГОСТ 14837-89	0,028
-01		35	39±0,37		0,047
-02	60	40	45±0,37	Лист 6 ГОСТ 19903-74 Ст.3 ГОСТ 14837-89	0,100
-03		45	54±0,37		0,120
-04	80	60	67±0,37		0,20
-05		70	80±0,37		0,26
-06	100	100	110±0,37	Лист 10 ГОСТ 19903-74 Ст.3 ГОСТ 14837-89	0,75
-07		115	137±0,5		0,80

Неуказанные предельные отклонения размеров А14.

A145 582.002

Упор

См. табл.

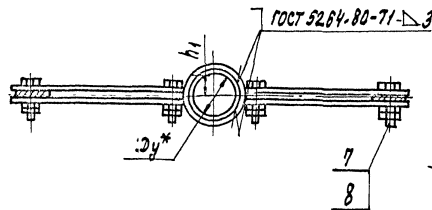
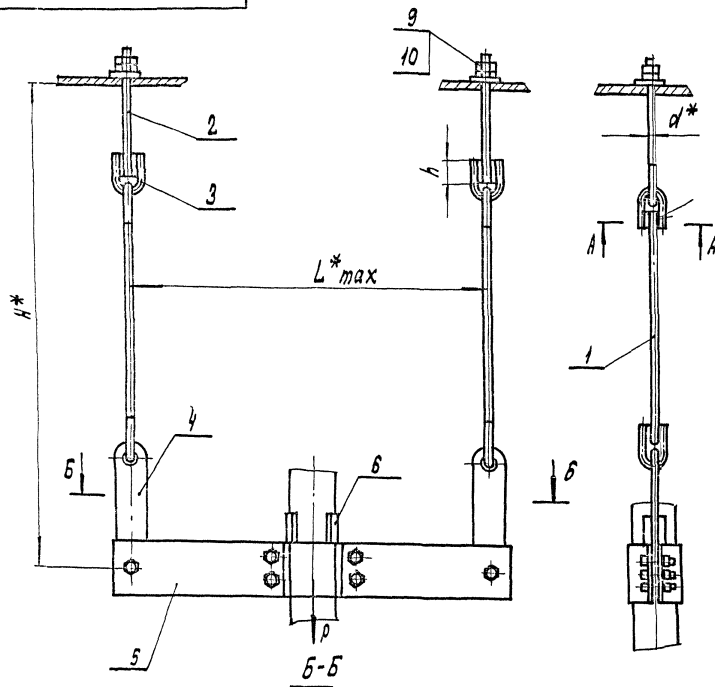
Лист	Масса	Масштаб
И	См.	—
Лист	Табл.	—
Лист	Листов	1

И. КОНТР. ЛЕЯТЕС
 Утв. СЛОВАК

САНТЕХНИИПРОЕКТ

25206-05 72 Копировал: Крайлиня ФОРМАТ: А4

А14Б 582.000СБ



Обозначение	Условный проход Ду*, мм	Допускаемая нагрузка P, кгс	Размеры, мм						Масса кгс	
			L*	H*	h	h ₁	h ₂	L		d*
А14Б 582.000	50	51	400			15±1				3,32
-01	65	75	440	550	25 ^{+0,2}	17,5±1	8 ⁺¹	10 ⁺¹	10	4,80
-02	80	107	550			20±1				7 ⁺¹
-03	100	157	580	630	34	22,5±1	9 ⁺¹	12 ⁺¹	12	8,71
-04	125	220	600			30±1				13,20
-05	150	325	630	680	43	35±1	9 ⁺¹	12 ⁺¹	16	13,10
-06	200	857	750			50±1				24,54
-07	250	1153	860			57,5±1				30,60

- 1.* РАЗМЕРЫ ДЛЯ СПРАВОК.
2. СВАРКА РУЧНАЯ ДУГОВАЯ.

ИЗМ. ЛИСТ № ДОКУМЕНТА ПОДП. ДАТА		МАССА		МАСШТАБ	
ОПОРА	А14Б 582.000СБ	И	СМ.	—	—
ПОДВЕСНАЯ		ЛИСТ	ТАБЛ.	—	—
		САНТЕХНИПРОЕКТ			

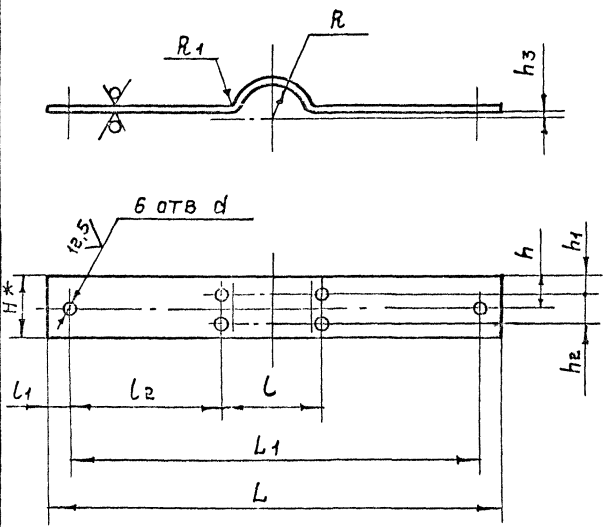
50/√(M)

А14Б 582.001

ВЫПУСК 4

Серия 5.900 -7

ИНВ. № ПОДП. И ДАТА | ВЗЯМ. ИНВ. № ДАТА | ПОДП. И ДАТА



Обозначение	РАЗМЕРЫ, мм.													МАТЕРИАЛ	МАССА, кг.
	L	L1	L	L1	L2	H*	h	h1	h2	h3	R	R1	d		
А14Б 582.001	440	400	35		152,5	60	30	15	30		30	15		5 ГОСТ 19903-74 Лист Ст.3 ГОСТ 14637-89	1,1
-11	480	440	116	20	162	70	35	17,5	35		39			6 ГОСТ 19903-74 Лист Ст.3 ГОСТ 14637-89	1,6
-12	540	500	130		185						45		12	8 ГОСТ 19903-74 Лист Ст.3 ГОСТ 14637-89	2,4
-13	600	540	156	30	192	90	45	22,5	45	4	54			8 ГОСТ 19903-74 Лист Ст.3 ГОСТ 14637-89	3,6
-14	640	600	190								67			10 ГОСТ 19903-74 Лист Ст.3 ГОСТ 14637-89	5,4
-15	670	630	220	20	205	100	50	2,5	50		80		14	12 ГОСТ 19903-74 Лист Ст.3 ГОСТ 14637-89	5,3
-06	800	750	296	25	227	120	60	30	60		110		16	16 ГОСТ 19903-74 Лист Ст.3 ГОСТ 14637-89	9,9
-07	920	860	366	30	247	160	80	40	80	6	137		16	16 ГОСТ 19903-74 Лист Ст.3 ГОСТ 14637-89	13

1.* РАЗМЕР ДЛЯ СПРАВОК.
2. H14; h14; ± t2 / 21

А 14 Б 582.001			
РАЗРАБ. БЕЛЯВСКАЯ		ПОЛУХОМУТ	
ЛИСТ	МАССА	ЛИСТ	МАССА
И	СМ. ТАБЛ.	И	СМ. ТАБЛ.
Лист		Листов 1	
И КОНТ. АЛЕТЕС		СМ. ТАБЛ.	
УТВ. СПИВАК		САНТЕХНИИПРОЕКТ	

ИНВ № ПОДА ПОДА И ДАТА ВЗАМ ИНВ № ИНВ № ДУБА ПОДА И ДАТА

Серия 5.900 -7

выпуск 4

ФОРМАТ	ЗОНА	П/З	ОБОЗНАЧЕНИЕ	НАИМЕНОВАНИЕ	КОЛ НА ИСПОЛН А14Б 583 000 -							ПРИМЕЧАНИЕ	
					-	01	02	03	04	05	06		07
				<u>Документация</u>									
A3			A14Б 583 000СБ	СБОРОЧНЫЙ ЧЕРТЕЖ	X	X	X	X	X	X	X	X	
				<u>ДЕТАЛИ</u>									
A3	1		A14Б 579 001 -27	ТЯГА	2	2	2	2					
			-28	ТЯГА					2	2			
			-29	ТЯГА							2		
			-30	ТЯГА								2	
A4	2		A14Б 579 002	ТЯГА	2	2	2	2					
			-01	ТЯГА					2	2			
			-03	ТЯГА							2	2	
	3		-04	ТЯГА	2	2	2	2					
			-05	ТЯГА					2	2			

ИЗН	ЛИСТ	№ ДОКУМ	ПОДА	ДАТА
РАЗРАБ	БЕЛАЗСКАЗ			
ПРОВ	КРУПНИК			
РУК ГР	КРУПНИК			
И КОНТР	ЛЕЙТЕС			
УТВ	СПИВАК			

A14Б 583.000

ОПОРА
ПОДВЕСНАЯ

ЛИТ	ЛИСТ	ЛИСТОВ
И	1	3

САНТЕХНИПРОЕКТ

КОПИРОВАЛ

ФОРМАТ А4

ИНВ № ПОДА ПОДА И ДАТА ВЗАМ ИНВ № ИНВ № ДУБА ПОДА И ДАТА

ФОРМАТ	ЗОНА	П/З	ОБОЗНАЧЕНИЕ	НАИМЕНОВАНИЕ	КОЛ НА ИСПОЛН А14Б 583 000 -							ПРИМЕЧАНИЕ	
					-	01	02	03	04	05	06		07
A4	3		A14Б 579 002 -06	ТЯГА						2	2		
A4	4		A14Б 579 003	УШКО	8	8	8	8					
			-01	УШКО					8	8			
			-02	УШКО							8	8	
A4	5		A14Б 579 004	СЕРЬГА	2	2	2	2	2	2			
			-01	СЕРЬГА							2	2	
A4	6		A14Б 580 001	ПРОУШИНА	2	2	2	2	2	2			
			-01	ПРОУШИНА							2	2	
A4	7		A14Б 582 001	ПОЛУХВУТ	2								
			-01	ПОЛУХВУТ		2							
			-02	ПОЛУХВУТ			2						
			-03	ПОЛУХВУТ				2					
			-04	ПОЛУХВУТ					2				
			-05	ПОЛУХВУТ						2			
			-06	ПОЛУХВУТ							2		
			-07	ПОЛУХВУТ								2	
A4	8		A14Б 582 002	УПОР	2								
			-01	УПОР		2							
			-02	УПОР			2						

ИЗН	ЛИСТ	№ ДОКУМ	ПОДА	ДАТА

A14Б 583 000

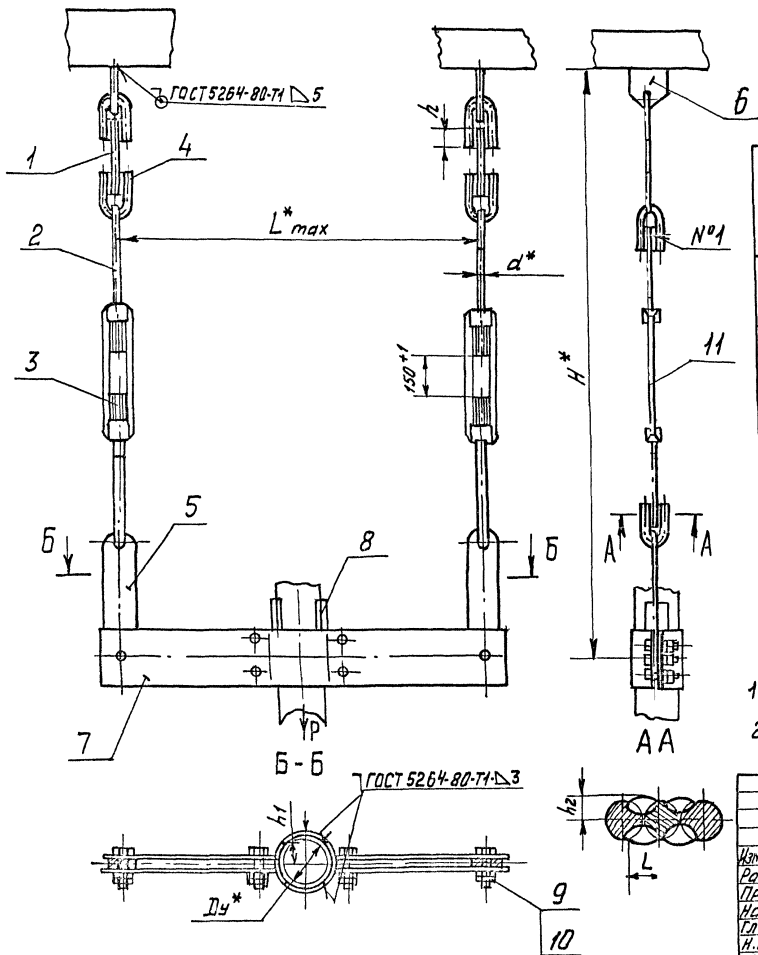
Лист
2

25206-05 75

А146583.0006

Серия 5900 - 7 Выпуск 4

Мин. и ведом. Вост. и Юж. Урал. Урал. и Волга. Урал. и Волга.



Обозначение	Условный проход Ду*, мм	Допускаемая нагрузка Р, кгс	Размеры, мм						Масса, кг.
			L*max	H*	h	h1	h2	L	
A146583.000	50	51	420			15±1			4,10
-01	65	75	440			17±1			5,15
-02	60	107	550	650	26 ^{+0,62}	20±1	6+1	10	6,90
-03	100	157	520			22,5±1		10+1	9,30
-04	125	220	600	670	34 ^{+0,68}	30±1	7+1	12	13,80
-05	150	325	630			35±1			13,70
-06	200	857	750	890	43 ^{+0,68}	50±1	9+1	12+1	24,42
-07	250	1153	820	910		57,5±1		16	30,5

1. Размеры для справок.

2. Швы №1 - сварка ручная дуговая.

А146583.0006				Лист	Масса	масшт.
Операция				И	СМ.	—
подвесная				Лист	Листов	—
Изм.	Вместо	И докум.	Подп.	Дата		
Разработ.	БЕЛВСКАЯ	И	И	И		
Пров.	КРУПНИК	И	И	И		
Нач. гр.	КРУПНИК	И	И	И		
Гл. спец.						
И. контр.	Лейтес	И	И	И		
Утв.	Сливачев	И	И	И		
				САНТЕХНИИМПРЕКТ		

Инв. № подл. Подп. и дата. Взам. инв. №. Инв. № дубл. Подп. и дата.

Серия 5.900 -7

выпуск 4

Формат	Зона	Поз.	Обозначение	Наименование	Кол на исполн. А14Б584 000-							Примечание		
					-	01	02	03	04	05	06		07	
				Документация										
A3			A14Б584.000 СБ	СБОРОУНЫЙ ЧЕРТЕЖ	×	×	×	×	×	×	×	×		
				СБОРОУНЫЕ ЕДИНИЦЫ										
A4	i		A14Б581.010	ОЛОВА	2	2	2	2	2	2	2	2		
				ДЕТАЛИ										
A3	2		A14Б579.001 - 31	ТЯГА	2	2	2	2						
			- 32	ТЯГА					2	2				
			- 33	ТЯГА							2	2		
A4	3		A14Б579.002	ТЯГА	2	2	2	2						
			- 01	ТЯГА					2	2				

Изм.	Лист	№ докум.	Подп.	Дата
		РАЗРАБ БЕЛОВСКАЯ		
		ПРОЕ КРУЛНИК		
		Рис. прот. КРУЛНИК		
		Ч. контр. ЛЕНТЕС		
		Угв. СПИЕВК		

A14Б584.000

ОПОРА
ПОДВЕСНАЯ

ЛИТ	ЛИСТ	ЛИСТОВ
И	1	4
САНТЕХНИПРОЕКТ		

КОПИРОВАЛ

ФОРМАТ А4

Инв. № подл. Подп. и дата. Взам. инв. №. Инв. № дубл. Подп. и дата.

Формат	Зона	Поз.	Обозначение	Наименование	Кол на исполн. А14Б584 000-							Примечание		
					-	01	02	03	04	05	06		07	
A4		3	A14Б579.002 - 03	ТЯГА							2	2		
		4	- 04	ТЯГА	2	2	2	2						
			- 05	ТЯГА					2	2				
			- 06	ТЯГА							2	2		
A4		5	A14Б579.003	УШКО	8	8	8	8						
			- 01	УШКО					8	8				
			- 02	УШКО							8	8		
A4		6	A14Б579.004	СЕРЬГА	2	2	2	2	2	2				
			- 01	СЕРЬГА							2	2		
A4		7	A14Б580 001	ПРОУШИНА	2	2	2	2	2	2				
			- 01	ПРОУШИНА							2	2		
A4		8	A14Б581.001	ПЛАСТИНА	2	2	2	2	2	2	2	2		
A4		9	A14Б582.001	ПОЛУХОМУТ	2									
			- 01	ПОЛУХОМУТ		2								
			- 02	ПОЛУХОМУТ			2							
			- 03	ПОЛУХОМУТ				2						
			- 04	ПОЛУХОМУТ					2					
			- 05	ПОЛУХОМУТ						2				
			- 06	ПОЛУХОМУТ							2			

A14Б584.000

ЛИСТ 2

КОПИРОВАЛ

ФОРМАТ А4

22.02.90-50-55 27

ФОРМАТ ЗОНА	ПОЗ.	ОБОЗНАЧЕНИЕ	НАИМЕНОВАНИЕ	КОЛ. НА ИСПОЛН А14Б584.000-							ПРИМЕЧАНИЕ		
				-	01	02	03	04	05	06		07	
А4	9	А14Б582.001-07	ПСАУХСТАУГ									2	
А4	10	А14Б582.002	УПОР	2									
		- 01	УПОР		2								
		- 02	УПОР			2							
		- 03	УПОР				2						
		- 04	УПОР					2					
		- 05	УПОР						2				
		- 06	УПОР							2			
		- 07	УПОР								2		
		<u>СТАНДАРТНЫЕ ИЗДЕЛИЯ</u>											
		Болты ГОСТ7798-70											
	11	М10-62x40.36		6	6	6							
		М10-62x50.36					6						
		М12-62x60.36						6	6				
		М16-62x70.36								6	6		

ИЗМ ЛИСТ № ДОКУМ ПОДЛ ДАТА

А14Б584.000

ЛИСТ 3

КОПИРОВАЛ

ФОРМАТ А4

ФОРМАТ ЗОНА	ПОЗ.	ОБОЗНАЧЕНИЕ	НАИМЕНОВАНИЕ	КОЛ. НА ИСПОЛН А14Б584.000							ПРИМЕЧАНИЕ		
				-	01	02	03	04	05	06		07	
	12		Гайки ГОСТ5915-70										
			М10-6Н.5	12	12	12	12						
			М12-6Н.5					12	12				
			М16-6Н.5							12	12		
	13		М12-6Н.5	8	8	8	8	8	8	8	8		
			Муфты ГОСТ16127-78										
	14		М10	2	2	2	2						
			М12					2	2				
			М16							2	2		

ИЗМ ЛИСТ № ДОКУМ ПОДЛ ДАТА

А14Б584.000

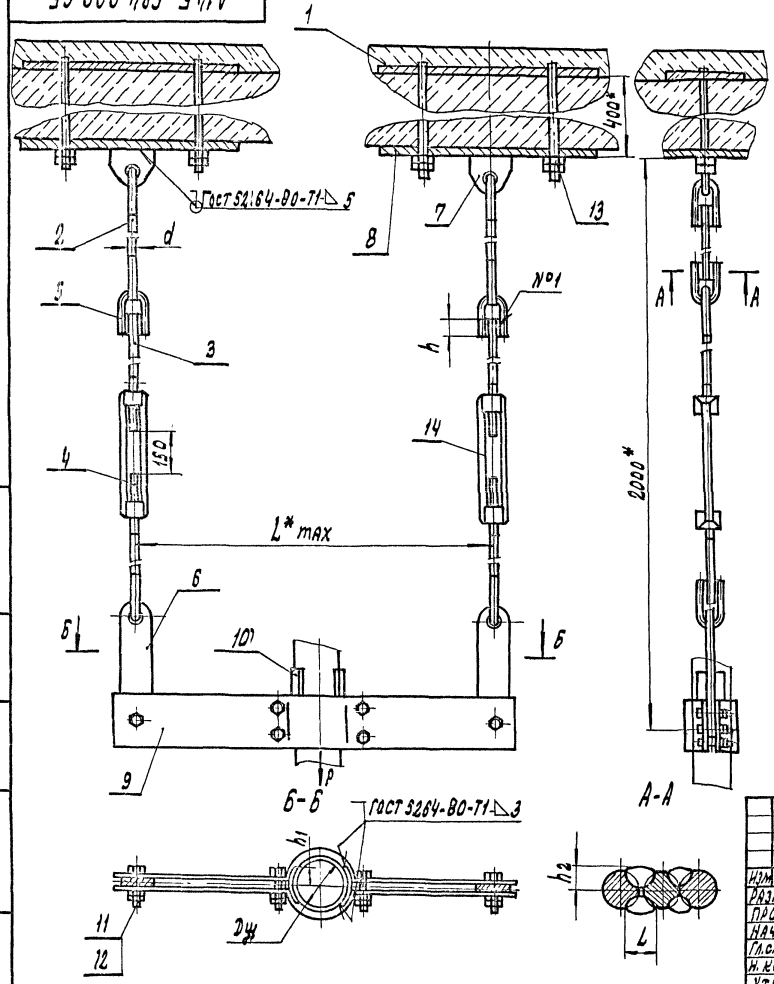
ЛИСТ 4

КОПИРОВАЛ

ФОРМАТ А4

25206-05 79

А14Б 584.000 СБ



ОБОЗНАЧЕНИЕ	Условный проход Ду*, мм	Допускаемая нагрузка Р, кгс	РАЗМЕРЫ, мм						Масса, кг
			L*max	h	h ₁	h ₂	L	d*	
А14Б584.000	50	51	400		15±1				14,34
-01	65	75	440	26 ^{+0,5}	17,5±1	6 ⁺¹		10	15,42
-02	80	107	550		20±1				17,14
-03	100	157	580	34 ^{+0,8}	21,5±1	7 ⁺¹	10 ⁺¹	19,60	
-04	125	220	600		30±1			24,40	
-05	150	325	630	43 ^{+0,8}	35±1	9 ⁺¹	12 ⁺¹	24,30	
-06	200	857	750		50±1			38,90	
-07	250	1153	860		57,5±1			44,90	

1.* РАЗМЕРЫ ДЛЯ СПРАВОК.
2. ШВЫ №1- СВАРКА РУЧНАЯ ДУГОВАЯ.

А14Б 584.000 СБ				ЛИТ.	МАССА	МАСШТАБ
ИЗМ. ЛИСТ	№ АДЕСУМ	ПОД. ДАТА		И	СМ.	—
РАЗРАБ.	БЕЛЫХСЕРЫ	СМ.		ЛИСТ	ЛИСТОВ /	
ПРОВ.	КРУПНИК			САНТЕХНИПРОЕКТ		
НАЧ. ГР.	КРУПНИК					
ГОДЕЧ.	ЛЕРТЕС	И				
И. КОМП.	ЛЕРТЕС	И				
УТВ.	СЛЫВАК					

ИНВ № ПОДА ПОДА И ДАТА ВЗЯТИЕ № ИНВ № ДУБЛ ПОДА И ДАТА

СЕРИЯ 5.900. -7

ВЫПУСК 4

ФОРМАТ	ЛОНА	ПОЗ.	ОБОЗНАЧЕНИЕ	НАИМЕНОВАНИЕ	КОЛ НА ИСПОЛН. А14Б 585.000-					ПРИМЕЧАНИЕ
					-	01	02	03	04	
				<u>ДОКУМЕНТАЦИЯ</u>						
A3			A14Б 585.000 СБ	СБОРОЧНЫЙ ЧЕРТЕЖ	X	X	X	X	X	
				<u>СБОРОЧНЫЕ ЕДИНИЦЫ</u>						
A4	1		A14Б 585.010	БЯЛКА	1					
			- 01	БЯЛКА	1					
			- 02	БЯЛКА		1				
			- 03	БЯЛКА			1			
			- 04	БЯЛКА				1		
				<u>ДЕТАЛИ</u>						
A3	2		A14Б 579.001.-34	ТЯГА	2					

ИМ					А14Б 585.000				
ИМТ					ОПОРА				
№ ДОКУМ.					ПОДВЕСНАЯ ДВУХРЯДНАЯ				
ПОДП.					ИМТ				
ДАТА					ЛИСТ				
					1				
					2				
РАЗРАБ. БЕЛАЗСКАЯ									
ПРОВ. КРУПНИК									
РУК. ГРУП. КРУПНИК									
И. КОМП. ЛЕИТЕС									
УТВ. СПИВАК									

КОПИРОВАЛ

ФОРМАТ А4

ИНВ № ПОДА ПОДА И ДАТА ВЗЯТИЕ № ИНВ № ДУБЛ ПОДА И ДАТА

ФОРМАТ	ЛОНА	ПОЗ.	ОБОЗНАЧЕНИЕ	НАИМЕНОВАНИЕ	КОЛ НА ИСПОЛН. А14Б 585.000-					ПРИМЕЧАНИЕ
					-	01	02	03	04	
A3	2		A14Б 579.001 -35	ТЯГА	2	2				
			-36	ТЯГА			2	2		
A4	3		A14Б 579.002	ТЯГА	2					
			-03	ТЯГА	2	2	2	2		
	4		-07	ТЯГА	2					
			-08	ТЯГА	2					
			-09	ТЯГА		2				
			-10	ТЯГА			2			
			-11	ТЯГА				2		
A4	5		A14Б 579.003	УШКО	8					
			-01	УШКО	8	8	8	8		
			-02	УШКО	8	8	8	8		
				<u>СТАНДАРТНЫЕ ИЗДЕЛИЯ</u>						
				ГАЙКИ ГОСТ 5915-70						
				M12-6H5	8					
	6			M16-6H5	8	8	8	8		

ИМ					А14Б 585.000				
ИМТ					ФОРМАТ А4				
№ ДОКУМ.									
ПОДП.									
ДАТА									

КОПИРОВАЛ

2

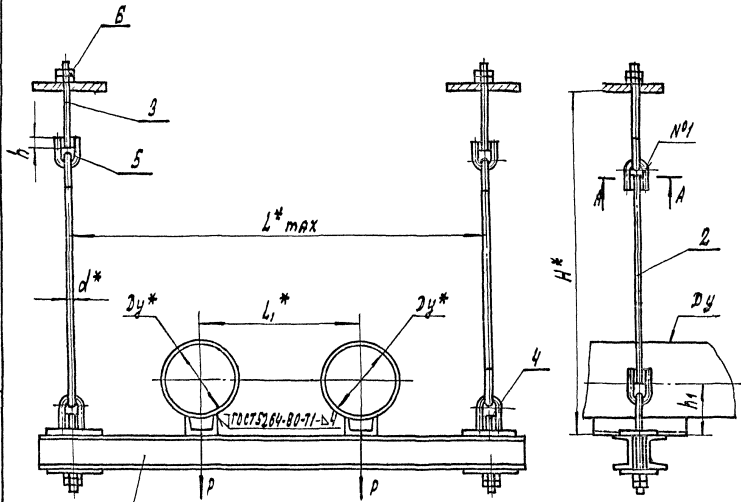
25206-05 81

А146.585.000 СБ

выпуск 4

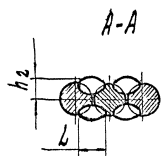
серия 5.900-7

ИЗВ. ИСПОЛ. ПОДП. И ДАТА ВЕРИФИКАЦИИ ИЛИ ИСПОЛ. ПОДП. И ДАТА



ОБОЗНАЧЕНИЕ	Условный проход Ду, мм	Допускная нагрузка, кг	РАЗМЕРЫ, мм							Масса кг		
			h*	h*	L1*	h	h1	h2	L		d*	
А146.585.000	100	118	550	650	250	36*	77*	7*	10*	12	11,3	
-01	125	175	550	720	280						14,5	
-02	150	266		850	300	33*	88*	9*		12*	16	17,9
-03	200	590	570	1000	350							29,2
-04	250	840		1100	400			9*				31,5

- 1.* Размеры для справок.
- 2. Швы №1-сварка ручная дуговая



		А146.585.000 СБ		Лист	Масса	Масштаб
		Опора		И	см.	—
		повешная двухрядная		лист	тавл.	—
				САНТЕХНИПРОЕКТ		

Формат	Зона	Поз.	Обозначение	Наименование	Кол. на исполн. А14Б586.000-								
					-	01	02	03	04				
				<u>Документация</u>									
A3			A14Б586.000 СБ	СБОРОЧНЫЙ ЧЕРТЕЖ	×	×	×	×	×				
				<u>СБОРОЧНЫЕ ЕДИНИЦЫ</u>									
A4	1		A14Б585.010	БАЛКА	1								
			- 01	БАЛКА		1							
			- 02	БАЛКА			1						
			- 03	БАЛКА				1					
			- 04	БАЛКА					1				
				<u>ДЕТАЛИ</u>									
A3	2		A14Б579.001 -37	ТЯГА	2								
			-38	ТЯГА		2	2						
			-39	ТЯГА				2	2				
A4	3		A14Б579.002 -01	ТЯГА	2								

				A14Б586.000						
Изм	Лист	№ докум	Подп	Дата	ОПРА ПОДВЕСНАЯ ДВУХРАДНАЯ			Лист	Лист	Листов
РЗРВБ	БЕЛЫВСКАЯ	077						И	7	2
РУК.ГРМ	КРУПНИК									
И КОНТР	ЛЕЙТЕС									
УТВ	СПИВАК									
САНТЕХНИПРОЕКТ										

КОПИРОВА

ФОРМАТ А4

Формат	Зона	Поз.	Обозначение	Наименование	Кол. на исполн. А14Б586.000-					Примечание
					-	01	02	03	04	
A4	3		A14Б579.002 -03	ТЯГА	2	2	2	2		
		4	-07	ТЯГА	2					
			-08	ТЯГА		2				
			-09	ТЯГА			2			
			-10	ТЯГА				2		
			-11	ТЯГА					2	
	5		-05	ТЯГА	2					
			-06	ТЯГА		2	2	2	2	
A4	6		A14Б579.003 -01	УШКО	10					
			-02	УШКО		10	10	10	10	
A4	7		A14Б580.001	ПРОУШИНА	2					
			-01	ПРОУШИНА		2	2	2	2	
				<u>СТАНДАРТНЫЕ ИЗДЕЛИЯ</u>						
				Гайки ГОСТ 5915-70						
	8		M12 - 6H.5		4					
			M16 - 6H.5			4	4	4	4	
	9		МШТА М12 ГОСТ 16127-78		2					
			МШТА М16 ГОСТ 16127-78			2	2	2	2	

25300-90-50

				A14Б586.000						
Изм	Лист	№ докум	Подп	Дата	КОПИРОВА			Лист	Лист	Листов
								И		
САНТЕХНИПРОЕКТ										

ФОРМАТ А4

ИВБ. № ВОДА	ПОДП. И ДАТА	ВЗЯТ ИВБ. №	ИВБ. № ДУБА	ПОДП. И ДАТА
-------------	--------------	-------------	-------------	--------------

Серия 5.900. -7

ВЫПУСК

ФОРМАТ	ЗОНА	ПОЗ.	ОБОЗНАЧЕНИЕ	НАИМЕНОВАНИЕ	КОЛ. НА ИСПОЛН. А 14Б 587.000 -			ПРИМЕЧАНИЕ
					-	01	02	
				<u>ДОКУМЕНТАЦИЯ</u>				
А3			А 14Б 587.000 СБ	СБОРОЧНЫЙ ЧЕРТЕЖ	×	×	×	
				<u>СБОРОЧНЫЕ ЕДИНИЦЫ</u>				
А4	1		А 14Б 581 010	ОПОРА	2	2	2	
А4	2		А 14Б 585. 010	БАЛКА	1			
			-01	БАЛКА		1		
			-02	БАЛКА			1	
				<u>ДЕТАЛИ</u>				
А3	3		А 14Б 579. 001 -37	ТЯГА	2			
			-38	ТЯГА		2	2	
А4	4		А 14Б 579. 002-01	ТЯГА	2			
			-03	ТЯГА		2	2	
	5		-07	ТЯГА	2			

ИЗМ.	ЛИСТ	№ ДОКУМ.	ПОДП.	ДАТА
РАЗРАБ.	БЕЛЯВСКАЯ	СВУ		
ПРОВ.	КРУПНИК			
УМ. ГР.	КРУПНИК			
И КОНТ.	ЛЕНТОВ			
УТВ.	СПИВАК			

А 14Б 587. 000

ОПОРА
ПОДВЕСНАЯ
ДВУХРЯДНАЯ

ЛСТ	ЛСТ	ЛСТОВ
1	1	2

САНТЕХНИПРОЕКТ

КОПРОВАА

ФОРМАТ А4

ИВБ. № ВОДА	ПОДП. И ДАТА	ВЗЯТ ИВБ. №	ИВБ. № ДУБА	ПОДП. И ДАТА
-------------	--------------	-------------	-------------	--------------

ФОРМАТ	ЗОНА	ПОЗ.	ОБОЗНАЧЕНИЕ	НАИМЕНОВАНИЕ	КОЛ. НА ИСПОЛН. А 14Б 587.000 -			ПРИМЕЧАНИЕ
					-	01	02	
А4		5	А 14Б 579 002 - 08	ТЯГА	2			
			-09	ТЯГА			2	
		6	-05	ТЯГА	2			
			-06	ТЯГА		2	2	
А4		7	А 14Б 579 003 -01	УШКО	10			
			-02	УШКО		10	10	
А4		8	А 14Б 580 001	ПРОУШНИА	2			
			-01	ПРОУШНИА		2	2	
А4		9	А 14Б 581 001	ПЛАСТИНА	2	2	2	
				<u>СТАНДАРТНЫЕ ИЗДЕЛИЯ</u>				
				ГАЙКИ ГОСТ 5915-70				
		10		М 12 - 6Н 5	4			
				М 16 - 6Н 5		4	4	
		11		М 12 - 6Н 5	8	8	8	
				МУФТЫ ГОСТ 16127 78				
		12		М 12	2			
				М 16		2	2	

ИЗМ.	ЛИСТ	№ ДОКУМ.	ПОДП.	ДАТА
------	------	----------	-------	------

А 14Б 587. 000-

ЛСТ

2

КОПРОВАА

ФОРМАТ А4

23206-05 98

М14Б 587.000 СБ

ВЫПУСК 4

СЕРИЯ 5.900 -7

ПОДП.И.ДАТА

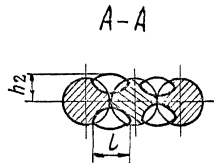
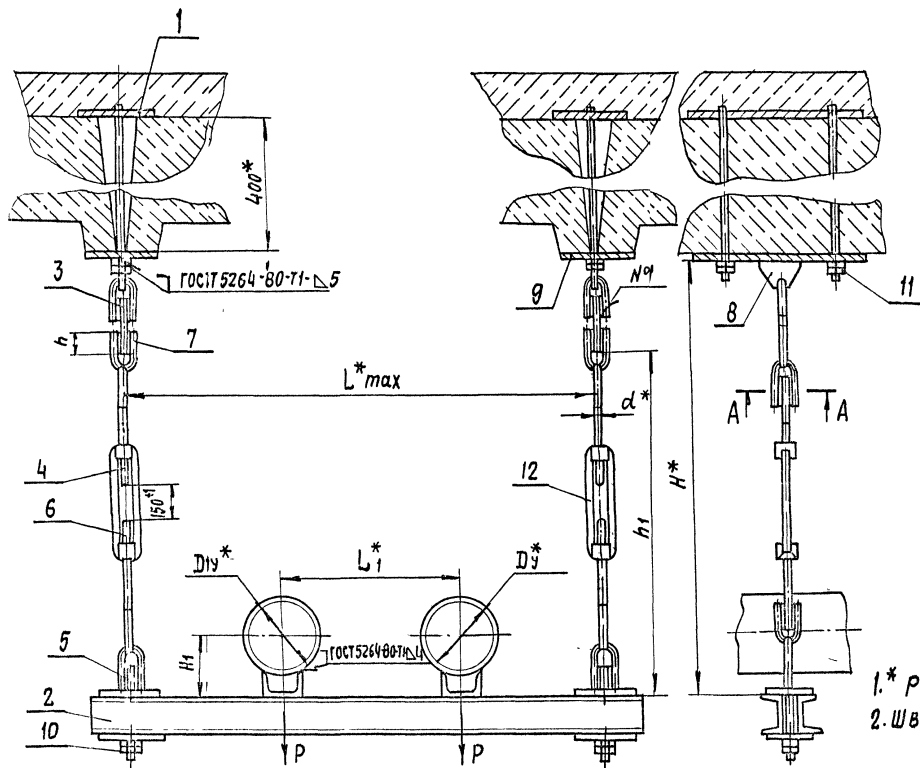
ВЗЯМ ЛИБ НЕ

ИЗВ.ИЗМЕН

ПОДП.И.ДАТА

ИЗМ.ИЗМЕН

ПОДП.И.ДАТА



1.* РАЗМЕРЫ ДЛЯ СПРАВОК.
2. ШВЫ №1 - СВАРКА РУЧНАЯ ДУГОВАЯ.

ОБОЗНАЧЕНИЕ	УСЛОВИЙНЫЙ ПРОХОД ДУГ, мм	ДОПУСКАЕМАЯ НАГРУЗКА Р, кгс	РАЗМЕРЫ, мм								МАССА, кг	
			L [*] _{max}	L [*]	H [*]	h ₁	h	h ₁	h ₂	L		α [*]
А14Б587.000	100	118	650	250	600	66 ^{±1}	34 ^{±0,62}	426 ^{±1}	7 ^{±1}	10 ^{±1}	12	15,3
- 01	125	175	780	280	750	102 ^{±1}	43 ^{±0,67}	537 ^{±1}	10 ^{±1}	12 ^{±1}	16	20,5
- 02	150	266	850	300		126 ^{±1}						23,9

ИЗМ.	ИЗМ.	№ ДОКУМ.	ПОДП.	ДАТА
РАЗРАБ.	ИЗМ.	БЕЛЯВСКАЯ	<i>[Signature]</i>	
ПРОВ.	ИЗМ.	КРУПНИК	<i>[Signature]</i>	
НАЧ. ГР.	ИЗМ.	КРУПНИК	<i>[Signature]</i>	
И СПЕЦ.				
И КОНТР.		ЛЕНТЭС	<i>[Signature]</i>	
УТВ.		СПИВАК	<i>[Signature]</i>	

А14Б 587.000 СБ			ЛИСТ	МАССА	МАСШТАБ
ОПОРА ПОДВЕСНАЯ ДВУХРЯДНАЯ			И	СМ.	—
			ТАБЛ.		
			ЛИСТ	ЛИСТОВ	1
			САНТЕХНИПРОЕКТ		

Изм. № подл. Подп. и дата. Взам инв. №. Инв. № дубл. Подп. и дата.

Серия 5.900. -7

выпуск 4

Формат Зона Лист	№	Обозначение	Наименование	Кол. на исполн. А145 588 000								Примечание		
				-	01	02	03	04	05	06	07		08	
			Документация											
A3		A145 588. 000 05	СБОРОЧНЫЙ ЧЕРТЕЖ	X	X	X	X	X	X	X	X	X		
			СБОРОЧНЫЕ ЕДИНИЦЫ											
A4	1	A145 581. 010 -01	ОПОРА	2	2	2	2	2	2	2	2	2		
A4	2	A145 588. 010	БАЛКА	1										
		- 01	БАЛКА		1									
		- 02	БАЛКА			1								
		- 03	БАЛКА				1							
		- 04	БАЛКА					1						
		- 05	БАЛКА						1					
		- 06	БАЛКА							1				
		- 07	БАЛКА								1			

ИЗМ.	ЛИСТ	№ ДОКУМ.	ПОДП.	ДАТА	A145 588. 000	ТРАВЕРСА ДЛЯ КРЕПЛЕНИЯ ТРУБОПРОВО- ДОВ ТРЕХРАДНАЯ	ЛИСТ	ЛИСТ	ЛИСТОВ
ИЗМ.	ЛИСТ	№ ДОКУМ.	ПОДП.	ДАТА			И	1	2
ИЗМ.	ЛИСТ	№ ДОКУМ.	ПОДП.	ДАТА			САНТЕХНИПРОЦЕНТ		

ФОРМАТ А4

Изм. № подл. Подп. и дата. Взам инв. №. Инв. № дубл. Подп. и дата.

Формат Зона Лист	№	Обозначение	Наименование	Кол. на исполн. А145 588 000								Примечание	
				-	01	02	03	04	05	06	07		
			ДЕТАЛИ										
A4	3	A145 586. 002.-03	ПОДУШКА	3	2	2							
		- 04	ПОДУШКА				3	2					
		- 05	ПОДУШКА						2	2	3		
	4	- 04	ПОДУШКА		1				1				
		- 05	ПОДУШКА			1		1					
		- 03	ПОДУШКА							1			
A4	5	A145 581. 001	ПЛАСТИНА	2	2	2	2	2	2	2	2		
			СТАНДАРТНЫЕ ИЗДЕЛИЯ										
	6		ГАЙКА М12-6Н 5	4	4	4	4	4	4	4	4		
			ГОСТ 5915-70										

ИЗМ.	ЛИСТ	№ ДОКУМ.	ПОДП.	ДАТА	A145 588. 000	КОМПРОВАЛ	ЛИСТ
ИЗМ.	ЛИСТ	№ ДОКУМ.	ПОДП.	ДАТА			2

ФОРМАТ А4

88 50-90-90

87

А14Б 588.000 СБ

выпуск 4

серия 5.900.-7

Рис.1

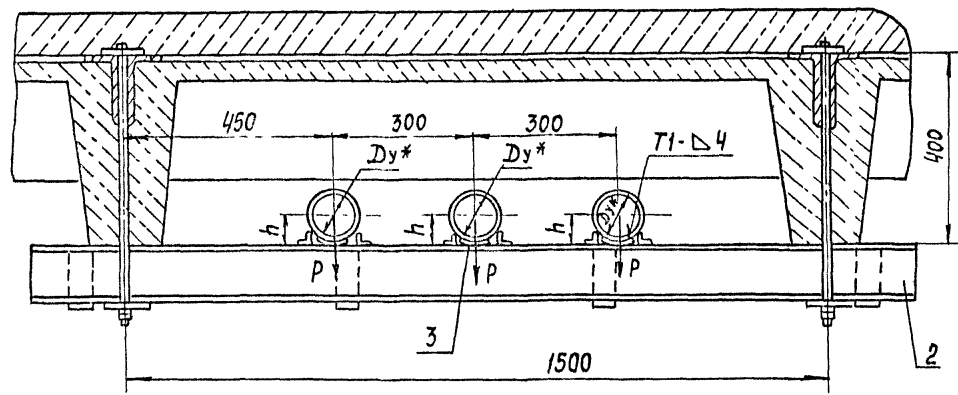
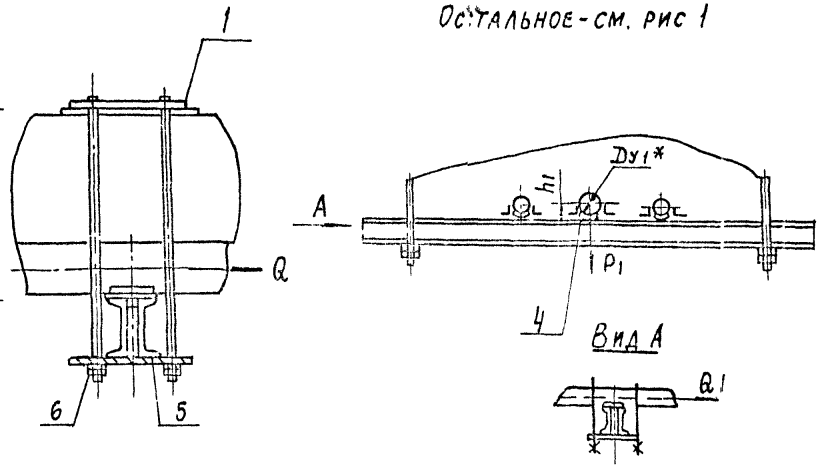


Рис 2

ОСТАЛЬНОЕ - см. рис 1



Обозначение	Рис.	Условный проход, мм		Допускаемые нагрузки, кгс				Размеры, мм		Масса, кг
		Dy*	Dy1*	Вертик		Горизонт.		h	h1	
				P	P1	Q	Q1			
А14Б 588 000	1		—		—		—		—	57,70
-01	2	100	125	120	175	36	52	57	70	57,90
-02			150							
-03	1	125	—	175	—	52	70	—	—	58,45
-04			150							
-05	2	150	125	266	120	36	57	57	59,00	59,00
-06			100							
-07	1		—		—		—		—	58,40

1 Размеры для справок

2 Сварные швы по ГОСТ 11534--75

Изм. № Подл. Подп и дата. Подп и дата. Взам инв № инв №ДЗБЛ. Подп и дата.

				А14Б 588.000 СБ			Лит		Масса	Масштаб
				ТРАВЕРСА ДЛЯ КРЕПЛЕНИЯ ТРУБОПРОВОДОВ ТРЕХРЯДНАЯ			См. ТАБЛ		—	
Изм. Лист	№ докум	Подп	Дата	Лист		Листов				
РАЗРАБ	БЕЛЯВСКАЯ									
ПРОВ	КРУПНИК									
НАЧ ГР	КРУПНИК									
И КОНТР	ЛЕЙТЕС									
УТВ	СПИВАК							САНТЕХНИПРОЕКТ		

Инв.№под.и дата	Взам.инв.№	Инв.№	Подп.и дата	Наименование	Кол. на исполн. А14Б 588.010 - 01 02 03 04 05 06 07	Примечание
ЭОП				Документация		
Инв.№				Сборочный чертёж		
АЧ	А14Б 588.010СБ			Детали		
А3	А14Б 567.001 - 23	6	6	6	6	6
А3	А14Б 585.001 - 09	2	2	2	2	2
А4	А14Б 585.002 - 03	4	4	4	4	4

А14Б 588.010			
И	И	И	И
Лист Лист Листов			
Сантехинипроект			
Формат А4			

И	И	И	И
Лист Лист Листов			
Сантехинипроект			
Формат А4			

Инв.№под.и дата / Взам.инв.№ / Инв.№ / Подп.и дата

А14Б 588.010СБ

Рис. 1

Рис. 2
ОСТАЛЬНЫЕ -- СМ. РИС. 1

Обозначение	Рис.	РАЗМЕРЫ, ММ.			
		L	L1	L2	L3
А14Б588.010	1	—	—	—	210
-01	2	90	105	605	202,5
-02			115		197,5
-03	1	105	—	597,5	195
-04			115		190
-05	2		90		197,5
-06		115	105	592,5	190
-07	1		—		185

1.* РАЗМЕРЫ ДЛЯ СПРАВОК
 2. ± 0,2
 3. СВАРНЫЕ ШВЫ ПО ГОСТ 52164-80.

А14Б 588.010СБ

И	И	И	И
Лист Лист Листов			
Сантехинипроект			
Формат А4			

ФОРМАТ	ЗОНА	ПОЗ.	ОБОЗНАЧЕНИЕ	НАИМЕНОВАНИЕ	КОЛ. НА ИСПОЛН. А14Б 589 000 - .					ПРИМЕЧАНИЕ
					-	01	02	03	04	
				<u>ДОКУМЕНТАЦИЯ</u>						
А3			А14Б 589. 000 СБ	СБОРОЧНЫЙ ЧЕРТЕЖ	×	×	×	×	×	×
				<u>СБОРОЧНЫЕ ЕДИНИЦЫ</u>						
А4	1		А14Б 581. 010 - 01	ОПОРА	2	2	2	2	2	2
А4	2		А14Б 589. 010	БАЛКА	1					
			- 01	БАЛКА		1				
			- 02	БАЛКА			1			
			- 03	БАЛКА				1		
			- 04	БАЛКА					1	
			- 05	БАЛКА						1

ИЗМ	ЛПЕТ	№ ДОКУМ	ПОДП	ДАТА
РАЗРАБ	БЕЛЯВЕКАЯ	БДМ		
ПРОВ	КРУПНИК	БДМ		
КОНТ	КРУПНИК	БДМ		
И-КОНТ	ЛЕЙТЕС	БДМ		
УТВ.	СИЛОВАЯ	БДМ		

А14Б 589. 000

ТРАВЕРСА ДЛЯ
КРЕПЛЕНИЯ ТРУБОПРОВО-
ДОВ ЧЕТЫРЕХРЯДНАЯ

ЛПТ	ЛПЕТ	ЛПТОВ
И	1	2

КОПИРОВАЛ

ФОРМАТ А4

ФОРМАТ	ЗОНА	ПОЗ.	ОБОЗНАЧЕНИЕ	НАИМЕНОВАНИЕ	КОЛ. НА ИСПОЛН. А14Б 589 000 - .					ПРИМЕЧАНИЕ
					-	01	02	03	04	
				<u>ДЕТАЛИ</u>						
А4	3		А14Б 586. 002 - 03	ПОДУШКА	4	2	2			4
			- 04	ПОДУШКА				4	2	
	4		- 04	ПОДУШКА		2				
			- 05	ПОДУШКА			2	2		
А4	5		А14Б 581. 001	ПЛАСТИНА	2	2	2	2	2	2
				<u>СТАНДАРТНЫЕ ИЗДЕЛИЯ</u>						
	6			ГАЙКА М12-6Н5 ГОСТ 5915-70	4	4	4	4	4	4

ИЗМ	ЛПЕТ	№ ДОКУМ	ПОДП	ДАТА
-----	------	---------	------	------

А14Б 589. 000

ЛПТ
2

КОПИРОВАЛ

ФОРМАТ А4

25206-05 91

А 146 589 000 С 6

Рис. 1

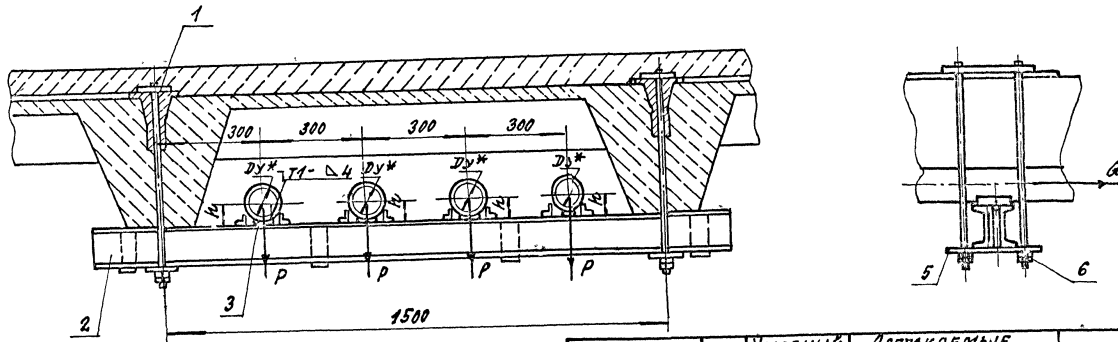
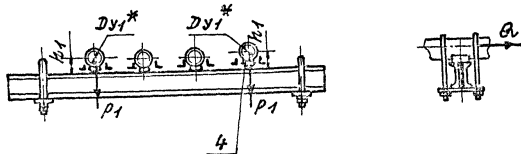


Рис. 2

Остальное - см. Рис. 1



Обозначение	Рис.	Угловый проход, мм		Допускаемые нагрузки, кгс		Размеры, мм		Масса, кг		
		Ду*	Ду1*	Р	Р1	а	а1			
А 146 589 000	1	—	—	—	—	—	—	59,20		
-01	2	100	125	120	175	36	52	57	59,72	
-02		150	—	—	—	—	80	—	83	59,68
-03	1	125	—	175	—	52	—	70	60,23	
-04	2	—	150	—	256	—	80	—	83	60,20
-05	1	100	—	266	—	80	—	83	—	59,20

1. РАЗМЕРЫ ДЛЯ СПРАВОК.
2. СВАРНЫЕ ШВЫ ПО ГОСТ 1534-75.

А 146 589 000 С 6

ИЗДАНИЕ № ДРУГОЙ ПОДПИСИ	ТАБЛ.	МАССА	МАШТАБ
РАЗРЯД БЕЗОПАСНОСТИ	И	СМ.	---
ПРОВ. КРИВИЗНА	ЛИСТ	ЛИСТОВ	7
РАСЧ. Г. КРИВИЗНА	САНТЕХНИК ПРИБОТ		
КА СВЕЧ			
И КОНТ. ДЕТЯС			
УТВ. ОДНАК			

КОП. ПРОБЛ.: 25206-05 92 ФОРМАТ А3

СЕРИЯ 5.900.-7 Выпуск 4

УТВ. ПРОЕКТ. ПОДП. И ДАТА. БЕЗОПАСНОСТЬ РАБОТЫ ПОДП. И ДАТА

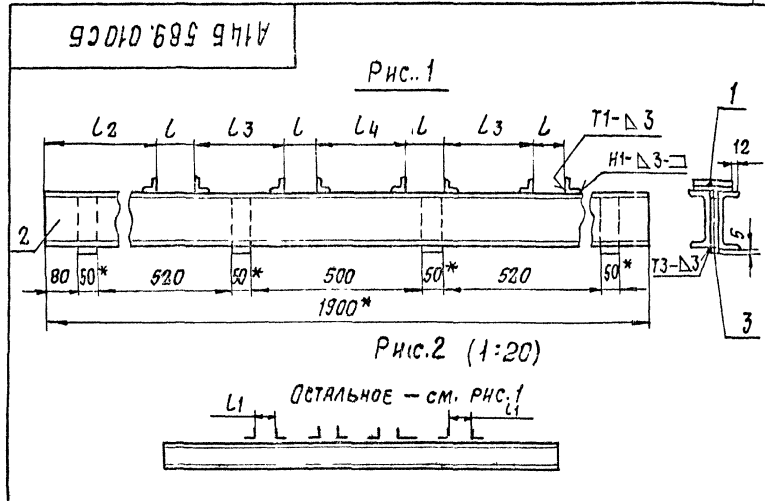
ИЗМ. № ПОДЛ.	ПОДП.	И ДАТА	ИЗМ. № ЧЕЛ.	ПОДП.	И ДАТА	ИЗМ. № ЧЕЛ.	ПОДП.	И ДАТА	КОЛ. НА ИСПОЛН.	А14Б 589.010-	ПРИМЕЧАНИЕ
ФОРМАТ										01 02 03 04 05	
А4			А14Б 589.010 СБ								
А3			А14Б 589.010 СБ	ДОКУМЕНТАЦИЯ							
А3			А14Б 589.010 СБ	СБОРОЧНЫЙ ЧЕРТЕЖ							
А3			А14Б 589.010 СБ	ДЕТАЛИ							
А3			А14Б 589.010 СБ	ПОПЕРЕЧНИНА	8	8	8	8	8	8	
А3			А14Б 589.010 СБ	ПОПЕРЕЧНИНА	2	2	2	2	2	2	
А3			А14Б 589.010 СБ	НАКЛАДКА	4	4	4	4	4	4	

А14Б 589.010
 БАЛКА
 КОПИРОВАЛ

ФОРМАТ А4

ИЗМ. № ПОДЛ. ПОДП. И ДАТА
 ВЗРМ. ИЗМ. №
 ИЗМ. № ЧЕЛ. ПОДП. И ДАТА

А14Б 589.010 СБ					
ИЗМ. ЛИСТ	№ ДОКУМ.	ПОДП.	ДАТА	ЛИСТ	МАССА
РАЗРАБ.	БЕЛЯВСКАЯ	<i>Белявская</i>		И	48,8
ПРОВ.	КРУПНИК	<i>Крупник</i>		ЛИСТ	ЛИСТОВ 1
НАЧ. ГР.	КРУПНИК	<i>Крупник</i>		САНТЕХНИПРОЕКТ	
И КОНТР.	ЛЕЯТЕС	<i>Лейтес</i>			
УТВ.	СПИВАК	<i>Спивак</i>			



ОБОЗНАЧЕНИЕ	РИС.	РАЗМЕРЫ, ММ				
		L	L1	L2	L3	L4
А14Б589.010	1		—	455	210	
- 01	2	90	1105	447,5	202,5	210
- 02			1115	442,5	197,5	
- 03	1	105	—	447,5	195	195
- 04	2		1115	442,5	190	
- 05	1	115		185	185	

1.* РАЗМЕРЫ ДЛЯ СПРАВОК
 2. ± t2
 3. СВАРНЫЕ ШВЫ ПО ГОСТ 5264-80.

ИВ № ПОД.	ПОДП. ДАТА	ВЗАИМ. ИВ №	ИВ № ПОД.	ПОДП. ДАТА	КОЛ НА ИСПОЛН. А14Б 590 000-	ПРИМЕЧАНИЕ
АЧ		А 14Б 590. 000 СБ	СБОРОЧНЫЙ ЧЕРТЕЖ		X	X
			ДЕТАЛИ			
АЧ	1	А 14Б 566. 001	ХОМУТ	1		
		- 01	ХОМУТ	1		
		- 02	ХОМУТ		1	
		- 03	ХОМУТ			1
		- 04	ХОМУТ			1
		- 05	ХОМУТ			1
		- 06	ХОМУТ			1
		- 07	ХОМУТ			1

ИЗМ.	ЛИСТ	№ ДОКУМ.	ПОДП.	ДАТА
		РАЗРАБ БЕЛЯВСКАЯ	ВЛ	
		ПРОВ. КРУПНИК	ВЛ	
		РУК. ГР. КРУПНИК	ВЛ	
		И КОНТ. ЛЕЙТЕР	ВЛ	
		УТВ. СПИВАК	ВЛ	

А 14Б 590. 000

ОПОРА
ПОДВИЖНАЯ

ЛИТ	ЛИСТ	ЛИСТОВ
И	1	3

САНТЕХНИПРОЕКТ

КОПИРОВАЛ

ЧИРКИ И Ч

ИВ № ПОД.	ПОДП. ДАТА	ВЗАИМ. ИВ №	ИВ № ПОД.	ПОДП. ДАТА	КОЛ НА ИСПОЛН. А14Б 590 000	ПРИМЕЧАНИЕ
АЧ	2	А 14Б 566. 002	ПОДУШКА	1		
		- 01	ПОДУШКА	1		
		- 02	ПОДУШКА		1	
		- 03	ПОДУШКА			1
		- 04	ПОДУШКА			1
		- 05	ПОДУШКА			1
		- 06	ПОДУШКА			1
		- 07	ПОДУШКА			1
АЧ	3	А 14Б 590 001	ПОПЕРЕЧНИА	1		
		- 01	ПОПЕРЕЧНИА	1		
		- 02	ПОПЕРЕЧНИА		1	
		- 03	ПОПЕРЕЧНИА			1
		- 04	ПОПЕРЕЧНИА			1
		- 05	ПОПЕРЕЧНИА			1
		- 06	ПОПЕРЕЧНИА			1
		- 07	ПОПЕРЕЧНИА			1

ИЗМ.	ЛИСТ	№ ДОКУМ.	ПОДП.	ДАТА

А 14Б 590. 000

ЛИСТ
2

КОПИРОВАЛ

25206-05 94

Серия 5.900 -7
выпуск 4

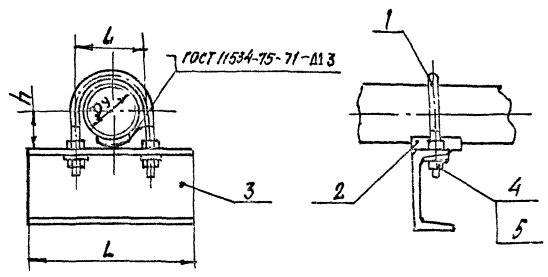
№№ по подл. Подл. и дата
№№ по подл. Подл. и дата
№№ по подл. Подл. и дата

№№ по подл. Подл. и дата	Обозначение	Наименование	Кол на исполн. А14Б 590 000							Примечание
			01	02	03	04	05	06	07	
		СТАНДАРТНОЕ ИВАЕЛАЗ								
		ТАКСИ ГОСТ 5915-10								
		М10-6Н5	4							
		М12-6Н5	4	4	4					
		М16-6Н5				4				
		М20-6Н4					4		4	
		ШАЙБЫ ГОСТ 10906-78								
		10 04	2							
		12 04		2	2	2				
		16 04				2	2			
		20 04						2	2	

Лист 3
А14Б 590 000
ФОРМАТ А4

№№ по подл. Подл. и дата
№№ по подл. Подл. и дата
№№ по подл. Подл. и дата

А14Б 590 000 СБ



Обозначение	Условный проход Ду, мм	Размеры, мм			Масса, кг
		L	l	h	
А14Б 590.000	50	1770	70	32	1,53
-01	65	1990	90	41	2,41
-02	80	2106	106	48	2,64
-03	100	2122	122	57	2,84
-04	125	2150	150	70	4,66
-05	150	2180	180	83	5,32
-06	200	3142	242	113	8,60
-07	250	3198	298	140	11,17

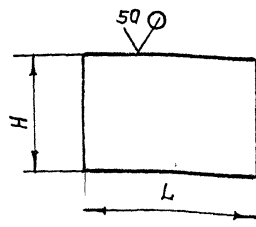
РАЗМЕРЫ ДЛЯ СПРАВОК

А14Б 590 000 СБ

Изд. Лист	№ докум	Подл.	Дата	ИЛИ	Масса	Масштаб
Разраб.	БЕЛЯВСКАЯ	ВЛТ			и	СМ ТАБЛ.
Пров.	КРУПНИК			Лист Листов 1		
Нач. гр.	КРУПНИК			САТЕХНИПРОЕКТ		
Гл. спец.						
Н. контр.	АЕИТЕС	АД				
УТВ	СПИВАК					

25206-05 95 КОПИРОВАЛ
ФОРМАТ А4

А14Б 585.002



ОБОЗНАЧЕНИЕ	РАЗМЕРЫ, ММ		МАТЕРИАЛ	МАССА, КГ.
	H	L		
А14Б 585.002	60-0,14	85-0,87	Лист 6 ГОСТ 19903-74	0,24
-01		95-0,87	Ст.3 ГОСТ 14637-89	0,26
-02	80-0,14	120-0,87	Лист 10 ГОСТ 19903-74	0,84
			Ст.3 ГОСТ 14637-89	
-03	120-0,87	50-0,62	Лист 20 ГОСТ 19903-74	0,93
			Ст.3 ГОСТ 14637-89	
-04	200-1,15	330-1,14	Лист 10 ГОСТ 19903-74	5,2
			Ст.3 ГОСТ 14637-89	
-05	250-1,15	425-1,55	Лист 12 ГОСТ 19903-74	8,3
			Ст.3 ГОСТ 14637-89	
-06	300-1,3	500-1,55	Лист 12 ГОСТ 19903-74	14
			Ст.3 ГОСТ 14637-89	

А14Б 585.002

НАКЛАДКА

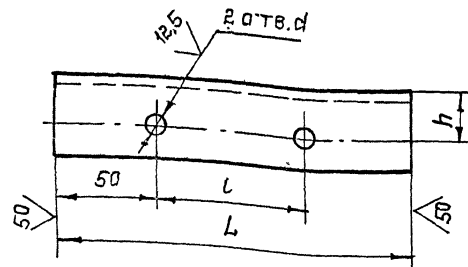
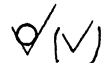
СМ. ТАБЛ.

ЛИТ	МАССА	МАССА
И	СМ. ТАБЛ.	—
ЛИСТ	ЛИСТОВ	1
САНТЕХНИИПРОЕК		

КОПИРОВАЛ:

ФОРМАТ А4

А14Б 590.001



ОБОЗНАЧЕНИЕ	РАЗМЕРЫ, ММ.				МАТЕРИАЛ	МАССА, КГ
	L	L	h	d		
А14Б 590.001	170	70	25	12 ^{±0,13}	ШВЕЛЛЕР 8 ГОСТ 8240-89	1,20
					Ст.3 ГОСТ 535-88	
-01	190	90	30	14 ^{±0,13}	ШВЕЛЛЕР 12 ГОСТ 8240-89	1,95
-02	206	106				
-03	222	122	35	18 ^{±0,13}	ШВЕЛЛЕР 16 ГОСТ 8240-89	2,28
-04	250	150				
-05	280	180	45	22 ^{±0,13}	ШВЕЛЛЕР 20 ГОСТ 8240-89	3,45
-06	342	242				
-07	398	298			ШВЕЛЛЕР 20 ГОСТ 8240-89	4,00
					Ст.3 ГОСТ 535-88	6,30
						7,36

НЕУКАЗАННЫЕ ПРЕДЕЛЬНЫЕ ОТКЛОНЕНИЯ РАЗМЕРОВ: $h \pm \frac{t_2}{2}$

А14Б 590.001

ПОПЕРЕЧИНА

СМ. ТАБЛ.

ЛИТ	МАССА	МАССА
И	СМ. ТАБЛ.	—
ЛИСТ	ЛИСТОВ	1
САНТЕХНИИПРОЕК		

25206-05 96 КОПИРОВАЛ:

ФОРМАТ А4

Форм.зона.Поз	Обозначение	Наименование	Кол. на исполн. А14Б 591.000-							Примечание
			01	02	03	04	05	06	07	
		<u>Документация</u>								
А3	А14Б 591 000 СБ	СБОРОЧНЫЙ ЧЕРТЕЖ	X	X	X	X	X	X	X	
		<u>ДЕТАЛИ</u>								
А4	1 А14Б 591.001	НАКЛАДКА	1							
	-01	НАКЛАДКА		1						
	-02	НАКЛАДКА			1					
	-03	НАКЛАДКА				1				
	-04	НАКЛАДКА					1			
	-05	НАКЛАДКА						1		
	-06	НАКЛАДКА							1	
	-07	НАКЛАДКА								1

А14Б 591.000

Изм/Лист	№ Докум	Подп.	Дата	Стойка опорная	Лист	Лист	Листов
ГАЗРЯБ	БЕЛЯВСКАЯ	ЭЭ			И	1	2
ПРОВ	КРУПНИК	ЭЭ					
РУК ГР	КРУПНИК	ЭЭ					
И.КОНТ	ЛЕЙТЕС	ЭЭ					
УТВ	СЛИВАК	ЭЭ					

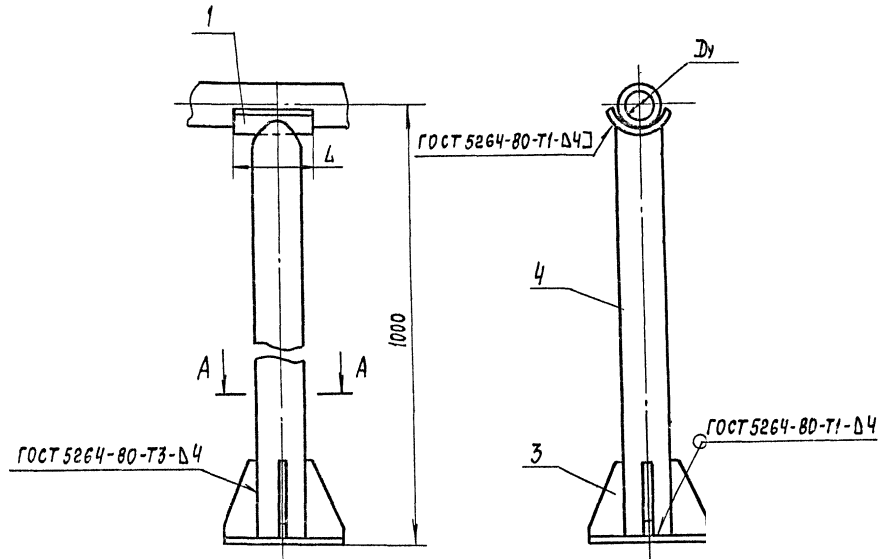
КОПИРОВАЛ ФОРМАТ АЧ

Форм.зона.Поз	Обозначение	Наименование	Кол на исполн А14Б 591.000							Примечание
			01	02	03	04	05	06	07	
А4	2 А14Б 591 002	ПЛИТА	1	1	1					
	-01	ПЛИТА				1	1	1		
	-02	ПЛИТА							1	1
А4	3 А14Б 591.003	КОСЫНКА	4	4	4					
	-01	КОСЫНКА				4	4			
	-02	КОСЫНКА						4		
	-03	КОСЫНКА							4	4
А4	4 А14Б 591 004	ТРУБА	1							
	-01	ТРУБА		1						
	-02	ТРУБА			1					
	-03	ТРУБА				1				
	-04	ТРУБА					1			
	-05	ТРУБА						1		
	-06	ТРУБА							1	
	-07	ТРУБА								1

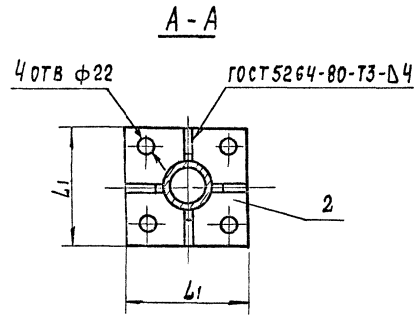
А14Б 591.000

Изм/Лист	№ Докум	Подп.	Дата	Лист	2
----------	---------	-------	------	------	---

25206-05 97



ОБОЗНАЧЕНИЕ	Условный проход Ду, мм	РАЗМЕРЫ, мм		МАССА, кг
		L	L1	
А14Б591.000	50	1100	150	8,30
-01	65			8,50
-02	80			8,46
-03	100	1550	210	14,16
-04	125			14,25
-05	150			14,52
-06	200	2200	250	18,80
-07	250			18,73

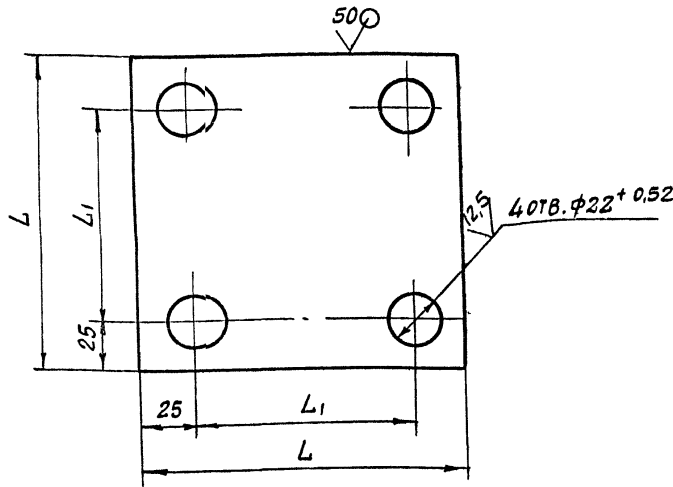


РАЗМЕРЫ ДЛЯ СПРАВОК.

				А14Б 591.000 СБ			
ИВН ЛИСТ	№ ДОКУМ	ПОДП.	ДАТА	И	ЛИТ	МАССА	МАСШТАБ
РАЗРАБ	БЕЛЯЯСКАЯ	ф.т.			СМ.		
ПРОВ	КРУПНИК	ф.т.		ТАБА			
НАЧ ГР	КРУПНИК	ф.т.		ЛИСТ	ЛИСТОВ		1
И КОНТР	ЛЕЙТЕС	ф.т.		САНТЕХНИИПРОЕКТ			
УТВ	СЛИВАК	ф.т.					

A145 591.002

(V)A



Обозначение	Размеры, мм		Масса, кг
	L	L1	
A145 591.002	150	100	1,40
-01	210	160	2,75
-02	250	200	3,90

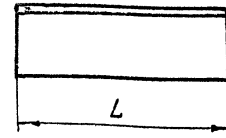
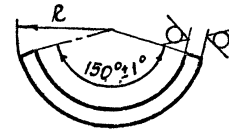
Неуказанные предельные отклонения размеров: $h14; \pm \frac{t_2}{2}$

A145 591.002

ИЗМ.	ЛИСТ	№ ДОКУМ.	ПОДП.	ДАТА	И	МАССА	МАСШТАБ
РАЗРАБ.	БЕЛЯВСКАЯ	СВЧ					
ПРОВ.	КРУПНИК				ЛИСТ	ЛИСТОВ 1	
НАЧ. ГР.	КРУПНИК				ЛИСТ 8 ГОСТ 19903-74		
ГЛА СПЕЦ.					СТ. 3 ГОСТ 14637-89		
И КОНТР.	ЛЕЙТЕС				САНТЕХНИПРОЕКТ		
УТВ.	СПИВАК				КОПИРОВАЛ ФОРМАТ А4		

A 145 591.001

50% (V)A



Обозначение	Размеры, мм		Масса, кг
	R	L	
A145 591.001	43 ± 1	100-0,87	0,70
-01	53 ± 1		0,85
-02	58 ± 1	150-1	0,91
-03	68 ± 1		1,09
-04	83 ± 1	150-1	1,33
-05	93 ± 1		1,50
-06	123 ± 1	200-1,15	2,00
-07	153 ± 1		2,43

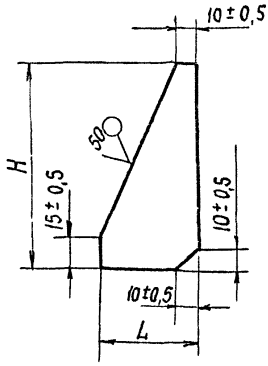
A145 591.001

ИЗМ.	ЛИСТ	№ ДОКУМ.	ПОДП.	ДАТА	И	МАССА	МАСШТАБ
РАЗРАБ.	БЕЛЯВСКАЯ	СВЧ					
ПРОВ.	КРУПНИК				ЛИСТ	ЛИСТОВ 1	
НАЧ. ГР.	КРУПНИК				ЛИСТ 6 ГОСТ 19903-74		
ГЛА СПЕЦ.					СТ. 3 ГОСТ 14637-89		
И КОНТР.	ЛЕЙТЕС				САНТЕХНИПРОЕКТ		
УТВ.	СПИВАК				КОПИРОВАЛ ФОРМАТ А4		

НАКЛАДКА

А14Б 591.003

(M) (V)



Обозначение	Размеры, мм		Материал	Масса, кг		
	H	L				
A14Б591.003	100	90	Лист 4 ГОСТ 19903-74 Ст.3 ГОСТ 14637-89	0,20		
-01	160	55				
-02						
-03	200	65			Лист 5 ГОСТ 19903-74 Ст.3 ГОСТ 14637-89	0,35
-04	110	90			Лист 7 ГОСТ 19903-74 Ст.3 ГОСТ 14637-89	0,32
-05	190	115			Лист 8 ГОСТ 19903-74 Ст.3 ГОСТ 14637-89	0,72
-06	220	135			Лист 8 ГОСТ 19903-74 Ст.3 ГОСТ 14637-89	1,10

Неуказанные предельные отклонения размеров h14

A14Б 591 003

Изм	Лист	№ докум	Подп	Дата	Лит	Масса	Масштаб
РАЗРАБ	БЕЛЯВСКАЯ	СЛ			И	См	—
ПРОВ	КРУПНИК	СЛ			Лист	Листов 1	
НАЧ ГР	КРУПНИК	СЛ					
ГЛ СПЕЦ							
И КОНТР	ЛЕЙТЕС	СЛ					
УТВ	СПИВАК	СЛ					

КОСЫНКА

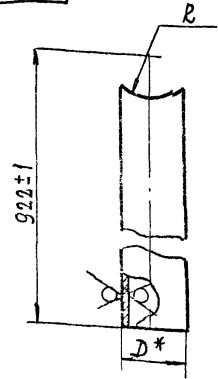
СМ ТАБЛ

САНТЕХНИПРОЕКТ

КОПИРОВАЛ ФОРМАТ А4

А14Б 591.004

50 (M) (V)



Обозначение	Размеры, мм		Материал	Масса, кг	
	D*	R			
A14Б591 004	60	46±1	Труба 60x5 ГОСТ 8732-78 Ст.2 СП ГОСТ 8731-74	5,80	
-01		56±1		5,85	
-02		61±1		5,75	
-03	89	71±1		Труба 89x5 ГОСТ 8732-78 Ст.2 СП ГОСТ 8731-74	9,60
-04		86±1			9,45
-05		96±1			9,35
-06	108	126±1			Труба 108x5 ГОСТ 8732-78 Ст.2 СП ГОСТ 8731-74
-07		156±1	10,60		

* РАЗМЕР ДЛЯ СПРАВОК

A14Б 591 004

Изм	Лист	№ докум	Подп	Дата	Лит	Масса	Масштаб
РАЗРАБ	БЕЛЯВСКАЯ	СЛ			И	См.	—
ПРОВ	КРУПНИК	СЛ			Лист	Листов 1	
НАЧ ГР	КРУПНИК	СЛ					
ГЛ СПЕЦ							
И КОНТР	ЛЕЙТЕС	СЛ					
УТВ	СПИВАК	СЛ					

ТРУБА

СМ. ТАБЛ.

САНТЕХНИПРОЕКТ

КОПИРОВАЛ 25.06-05 100 ФОРМАТ А4

ИВ № ПОД / ПОДЛ. И ДАТА / ВЗЯТИИ ВЪЗН. № РАЗР. ПОДЛ. И ДАТА / СЕРИЯ 5.900. -7 / ВЫПУСК 4

ИВ № ПОД	ПОДЛ. И ДАТА	ВЗЯТИИ ВЪЗН. № РАЗР.	ПОДЛ. И ДАТА	ОБОЗНАЧЕНИЕ	НАИМЕНОВАНИЕ	КОЛ. НА ИСПОЛН. А146 592.000 -		ПРИМЕЧАНИЕ
						01	02	
ЯЧ	А146 592.000 СБ				СБОРОЧНЫЙ ЧЕРТЕЖ	XX		
<u>ДЕТАЛИ</u>								
ЯЧ	1	А146 585.002 - 04		НАКЛАДКА	1			
		-05		НАКЛАДКА	1			
		-06		НАКЛАДКА	1			
ЯЧ	2	А146 591.003 - 04		КОСЫНКА	2			
		-05		КОСЫНКА	2			
		-06		КОСЫНКА	2			
ЯЧ	3	А146 592.001		СТОЙКА	1			
		-01		СТОЙКА	1			
		-02		СТОЙКА	1			

А146 592.000

ЛИСТ ЛИСТОВ
И 1
ОПОРА ПОД
ОТВОД.
САНТЕХНИПРОЕКТ
ФОРМАТ А4

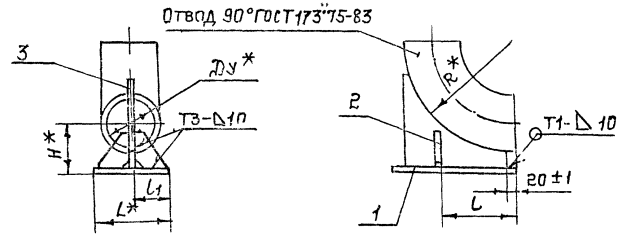
ИВ № ПОД	ПОДЛ. И ДАТА	ВЗЯТИИ ВЪЗН. № РАЗР.	ПОДЛ. И ДАТА
		РЯЗРЯБ БЕЛЯВСКАЯ	04-04
		ПРОВ. КРУПНИК	04-04
		И.КОНТ. ЛЕИТЕС	04-04
		УТВ. СПИВЯК	04-04

ИВ № ПОД / ПОДЛ. И ДАТА / ВЗЯТИИ ВЪЗН. № РАЗР. ПОДЛ. И ДАТА

ИВ № ПОД	ПОДЛ. И ДАТА	ВЗЯТИИ ВЪЗН. № РАЗР.	ПОДЛ. И ДАТА
		РЯЗРЯБ БЕЛЯВСКАЯ	04-04
		ПРОВ. КРУПНИК	04-04
		И.КОНТ. ЛЕИТЕС	04-04
		УТВ. СПИВЯК	04-04

А146 592.000 СБ			
ОПОРА ПОД ОТВОД		ЛИСТ	МАССА
И	СМ. ТАБЛ.	—	—
		ЛИСТ	ЛИСТОВ
		САНТЕХНИПРОЕКТ	

А146 592.000 СБ



ОБОЗНАЧЕНИЕ	Условный ПРОХОД * Dу, мм	РАЗМЕРЫ, мм.					МАССА КГ.
		H*	L*	L	L1	R*	
А146 592.000	150	115	1200	205±1	95±1	305	8,7
-01	200	175	1250	303±1	145±1	410	15
-02	250	225	1300	350±1	170±1	512	24,2

1. * РАЗМЕРЫ ДЛЯ СПРАВОК.
2. СВАРНЫЕ ШВЫ ПО ГОСТ 52654-80.

ИВ № ПОД ПОДП. И ДАТА ВЗЯТ ИВ № ДЗБ ПОДП. И ДАТА

СЕРИЯ 5.900 -7

ВЫПУСК 4

ФОРМ	ЗОНА	ПОЗ.	ОБОЗНАЧЕНИЕ	НАИМЕНОВАНИЕ	КОЛ. НА ИСПОЛН. А14Б 593.000 -							ПРИМЕЧАНИЕ	
					-	01	02	03	04	05	06		07
				ДОКУМЕНТАЦИЯ									
А3			А14Б. 593 000 СБ	СБОРОЧНЫЙ ЧЕРТЕЖ	X	X	X	X	X	X	X		
				ДЕТАЛИ									
А4	1		А14Б 593.001 - 04	КОСЫНКА	4								
			- 05	КОСЫНКА		4							
			- 06	КОСЫНКА			4						
			- 07	КОСЫНКА				4					
			- 08	КОСЫНКА					4				
			- 09	КОСЫНКА						4			
			- 10	КОСЫНКА							4		
			- 11	КОСЫНКА								4	

ИЗМ. ЛИСТ № ДОКУМ. ПОДП. ДАТА
 РЯЗРЯБ БЕЛАВСКАЯ
 ПРОВ. КРУПНИК
 РЖ. ГР. КРУПНИК
 И КОНТ. АЕИТЕС
 УТВ. СЛИВАК

А14Б 593.000

ОПОРА ДЛЯ
 ВЕРТИКАЛЬНОГО
 ТРУБОПРОВОДА

ЛИСТ ЛИСТ ЛИСТОВ
 И 1 2
 САИТХНИИПРОЕКТ

КОПИРОВАЛ:

ФОРМАТ А4

ИВ № ПОД ПОДП. И ДАТА ВЗЯТ ИВ № ДЗБ ПОДП. И ДАТА

ФОРМ	ЗОНА	ПОЗ.	ОБОЗНАЧЕНИЕ	НАИМЕНОВАНИЕ	КОЛ. НА ИСПОЛН. А14Б 593.000 -							ПРИМЕЧАНИЕ	
					-	01	02	03	04	05	06		07
А4	2		А14Б 593.001	ПЛИТА	2								
			-01	ПЛИТА		2							
			-02	ПЛИТА			2						
			-03	ПЛИТА				2					
			-04	ПЛИТА					2				
			-05	ПЛИТА						2			
			-06	ПЛИТА							2		
			-07	ПЛИТА								2	

ИЗМ. ЛИСТ № ДОКУМ. ПОДП. ДАТА

А14Б 593.000

ЛИСТ 2

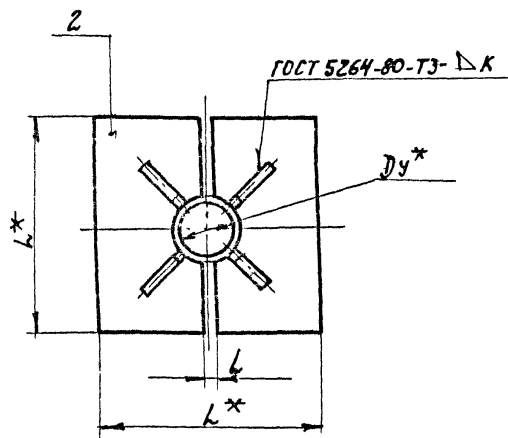
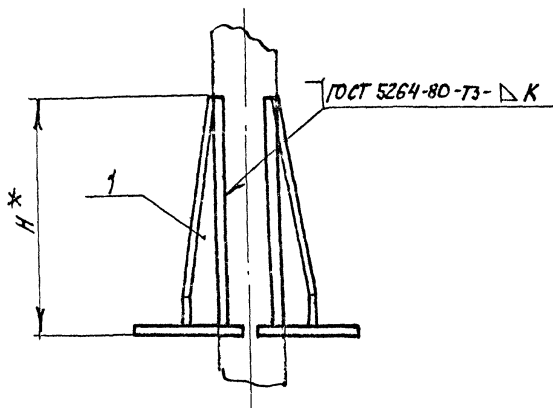
КОПИРОВАЛ:

ФОРМАТ А4

25206-05 102

101

А14Б 593.000 СБ



ОБОЗНАЧЕНИЕ	Условный проход Ду*, мм	РАЗМЕРЫ, мм				МАССА, кг	
		Н*	L*	l	к		
А14Б 593.000	50	108	100	5 ± 1'	3	0,43	
-01	65	138	130			0,80	
-02	80	168	160			1,16	
-03	100	208	200	10 ± 1'	4	2,00	
-04	125	262	250			2,30	
-05	150	312	300			3,80	
-06	200	412	400			5	13,45
-07	250	512	500				22,64

* РАЗМЕРЫ ДЛЯ СПРАВОК.

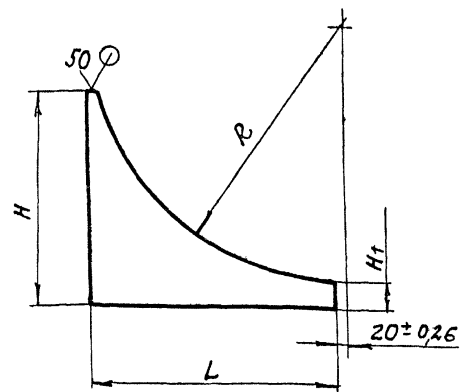
СЕРИЯ 5.900. -7 ВЫПУСК 4

Изм. № подл. Подл. и дата. Изм. № докум. Подл. и дата.

				А14Б 593.000 СБ					
ИЗМ. ЛИСТ	№ ДОКУМ.	ПОДП.	ДАТА	ОПОРА ДЛЯ ВЕРТИКАЛЬНОГО ТРУБОПРОВОДА		ЛИТ	МАСШ. ТАБЛ.	МАШТАБ	
РАЗРАБ.	БЕЛАЗСКАЯ	ОЗМ				И	СМ.	—	
ПРОВ.	КРУПНИК	ОЗМ				ЛИСТ			ЛИСТОВ
УБЧ. ГР.	КРУПНИК	ОЗМ				САНТЕХНИПРОЕКТ			
ГЛАВ. СПЕЦ.	ЛЕНТЕС	ЛП							
Н. КОНТР.	ЛЕНТЕС	ЛП							
УТВ.	СПИВАК	ЛП							

А14Б 592.001

(✓) А



ОБОЗНАЧЕНИЕ	РАЗМЕРЫ, мм				МАТЕРИАЛ	МАССА, кг
	H	H ₁	L	R		
А14Б 592.001	250	35	290	305	Лист 8 ГОСТ 19903-74 Ст. 3 ГОСТ 14637-89	2,2
- 01	330	65	385	410		4,3
- 02	388	88	460	512	Лист 10 ГОСТ 19903-74 Ст. 3 ГОСТ 14637-89	7,5

НЕУКАЗАННЫЕ ПРЕДЕЛЬНЫЕ ОТКЛОНЕНИЯ РАЗМЕРОВ: $h_{14} \pm \frac{\pm 2}{2}$

ИВ № ПОДЛ. И ДАТА
ВЗРМ ИВ № ИВ № ДУБЛ. ПОДЛ. И ДАТА

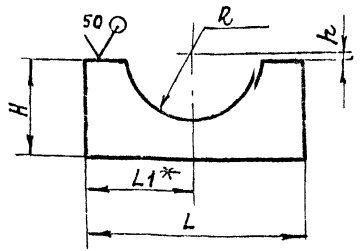
А14Б 592 001				ЛИТ	МАССА	МАШТАБ
ИЗМ. ЛИСТ	№ ДОКУМ.	ПОДЛ.	ДАТА	И	СМ. ТАБЛ.	—
РАЗРАБ.	БЕЛЯВСКАЯ			ЛИСТ	ЛИСТОВ	1
ПРОВ.	КРУПНИК			СМ. ТАБЛ.		
НАЧ. ГР.	КРУПНИК			САНТЕХНИПРОЕКТ		
ГЛ. СПЕЦ.						
И КОНТР.	ЛЕНТЕС					
УТВ.	СПИВЯК					

КОПИРОВАЛ ФОРМАТ А4

СЕРИЯ 5.900. -7 ВНИСС 4

А14Б 593.001

(✓) А



ОБОЗНАЧЕНИЕ	РАЗМЕРЫ, мм					МАТЕРИАЛ	МАССА, кг
	L	L ₁ *	H	h	R		
А14Б 593.001	100	50	47,5		300	Лист 6 ГОСТ 19903-74 Ст. 3 ГОСТ 14637-89	0,20
- 01	130	65	62,5	2,5	388		0,32
- 02	160	80	77,5		455		0,60
- 03	200	100	97,5		514		0,85
- 04	250	125	120		677	Лист 8 ГОСТ 19903-74 Ст. 3 ГОСТ 14637-89	1,3
- 05	300	150	145	5	810		2,50
- 06	400	200	195		1110		4,0
- 07	500	250	245		1337		6,5

1. * РАЗМЕР ДЛЯ СПРАВОК.
2. $h_{14} \pm \frac{\pm 2}{2}$

ИВ № ПОДЛ. И ДАТА
ВЗРМ ИВ № ИВ № ДУБЛ. ПОДЛ. И ДАТА

А.14Б 593.001				ЛИТ	МАССА	МАШТАБ
ИЗМ. ЛИСТ	№ ДОКУМ.	ПОДЛ.	ДАТА	И	СМ. ТАБЛ.	—
РАЗРАБ.	БЕЛЯВСКАЯ			ЛИСТ	ЛИСТОВ	1
ПРОВ.	КРУПНИК			СМ. ТАБЛ.		
НАЧ. ГР.	КРУПНИК			САНТЕХНИПРОЕКТ		
ГЛ. СПЕЦ.						
И КОНТР.	ЛЕНТЕС					
УТВ.	СПИВЯК					

КОПИРОВАЛ 25206-05

ИНВ. № ПОД. ПОДП. И ДАТА | ВЗАИМ. ИНВ. № | ИНВ. № ДУБ. ПОДП. И ДАТА

СЕРИЯ 5.900. -7

ВЫПУСК 4

ФОРМ. ЗОНА	Поз.	ОБОЗНАЧЕНИЕ	НАИМЕНОВАНИЕ	КОЛ. НА ИСПОЛН. А14Б 594.000 -							ПРИМЕЧАНИЕ	
				-	01	02	03	04	05	06		07
			ДОКУМЕНТАЦИЯ									
А3		А14Б 594.000 СБ	СБОРОЧНЫЙ ЧЕРТЕЖ	X	X	X	X	X	X	X		
			ДЕТАЛИ									
А4	1	А14Б 594.001	КОНУС	1								
		-01	КОНУС	1								
		-02	КОНУС		1							
		-03	КОНУС			1						
		-04	КОНУС				1					
		-05	КОНУС					1				
		-06	КОНУС						1			
		-07	КОНУС							1		

				А14Б 594.000							
ИЗМ.	ЛИСТ	№ ДОКУМ.	ПОДП.	ДАТА	Гильза для прохода ТРУБ ЧЕРЕЗ ПЕРЕКРЫТИЕ				ЛИТ	ЛИСТ	ЛИСТОВ
РАЗРАБ.	БЕЛДВСКАЯ								И	1	2
ПРОВ.	КРУПНИК										
ЭК. ГР.	КРУПНИК										
И КОНТ.	ЛЕЙТЕС										
УТВ.	СПИВАК							САНТЕХНИПРОЕКТ			

КОПИРОВАЛ.

ФОРМАТ А4

ИНВ. № ПОД. ПОДП. И ДАТА | ВЗАИМ. ИНВ. № | ИНВ. № ДУБ. ПОДП. И ДАТА

ФОРМ. ЗОНА	Поз.	ОБОЗНАЧЕНИЕ	НАИМЕНОВАНИЕ	КОЛ. НА ИСПОЛН. А14Б 594.000 -							ПРИМЕЧАНИЕ	
				-	01	02	03	04	05	06		07
А4	2	А14Б 594.002	ЛАПА	2	2	2	4	4	4	4	4	
А4	3	А14Б 594.003	ТРУБА	1								
		-01	ТРУБА		1							
		-02	ТРУБА			1						
		-03	ТРУБА				1					
		-04	ТРУБА					1				
		-05	ТРУБА						1			
		-06	ТРУБА							1		
		-07	ТРУБА								1	

				А14Б 594.000							
ИЗМ.	ЛИСТ	№ ДОКУМ.	ПОДП.	ДАТА	Копировал:				ЛИТ	ЛИСТ	ЛИСТОВ

ФОРМАТ А4

25206-05 105

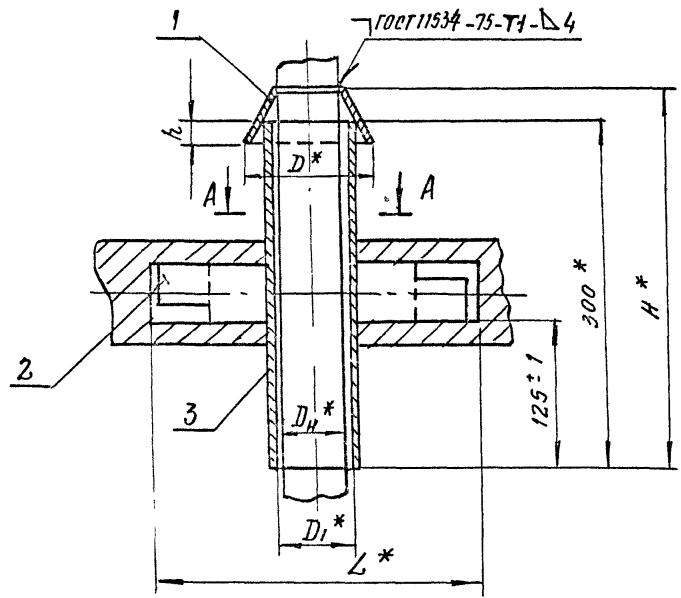
А 146 594 000 СБ

Выпуск 4

Серия 5.900 - 7

Имя файла Подл и дата Взам инв. Инв. Дата Подл. и дата

Рис 1



A - A

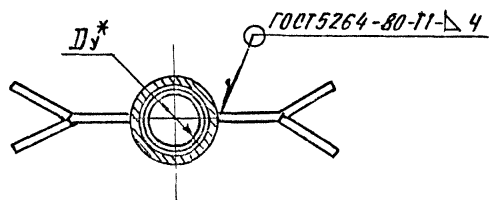
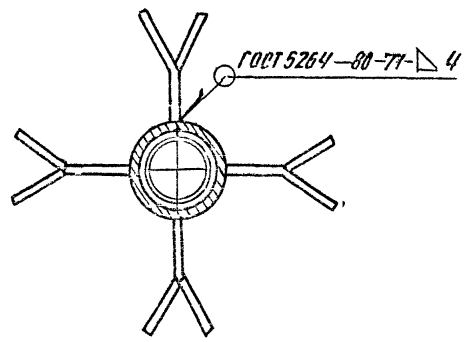


Рис. 2
ОСТАЛЬНОЕ - СМ РИС. 1
А - А



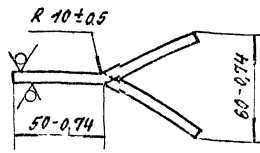
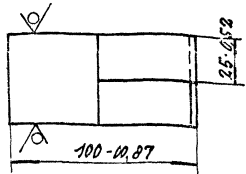
ОБОЗНАЧЕНИЕ	Рис	Условный проход Ду*, мм	РАЗМЕРЫ, мм						МАССА, кг
			Дн*	Д*	Д1**	Л*	Н*	h	
А 146 594. 000		50	60	114	70	276	327	20±1	2,01
-01	1	65	76	152	83	289	342	25±1	2,70
-02		80	89	178	100	308	345	30±1	3,61
-03		100	108	216	125	333	357	35±1	4,76
-04	2	125	133	266	151	359	374		6,21
-05		150	159	318	207	419	396	40±1	10,75
-06		200	219	438	261	473	447		15,81
-07		250	273	546	313	525	495		21,55

* РАЗМЕРЫ ДЛЯ СПРАВОК

ИЗМ. ЛИСТ						№ ДОКУМ.						ПОДЛ. ДАТА						А 146 594 000 СБ																							
РАЗРАБ. БЕЛЯВСКАЯ						ПРОВ. КРУПНИК						ИЛ СПЕЦ						Н. КОНТР. ЛЕЙТЕС						УТВ. СПИВАК						ГИЛЬЗА ДЛЯ ПРОХОДА ТРУБ ЧЕРЕЗ ПЕРЕКРЫТИЕ						Лист		МАССА		МАСШТАБ	
																								И		СМ. ТАБЛ.		-													
																								Листов		Листов		1													
																								САНТЕХНИИПРОЕКТ																	

50
√(M)

А146 594.002



ЛИСТ № ПОЯС ПОДПИСЬ НАЧАЛА РАБОТЫ ИЛИ ВЕРХНЕГО ПОСЛЕДОВАТЕЛЬНОСТИ РАБОТЫ

ИЗМ.	ЛИСТ	№ ДОКУМ.	ПОДП.	ДАТА	ЛИТ.	МАССА	МАШТАБ
РАЗРАБ.	БЕЛЯВКА	СВЯЧ			И	См	—
ПРОВ.	КРУПНИК	СВЯЧ				ТАБЛ.	
НАЧ. ГР.	КРУПНИК	СВЯЧ			ЛИСТ	ЛИСТОВ 1	
П. СПЕЦ.							
И. КОНТР.	ЛЕЙТЕС	И					
УТВ.	СИБИАН	И					

А 146 594.002

ЛАПА

Полоса 15x50 ГОСТ 103-76
Ст 3 ГОСТ 535-88

ЛИТ.	МАССА	МАШТАБ
И	0,15	1:2
ЛИСТ	ЛИСТОВ 1	
САНТЕХНИИПРОЕКТ		

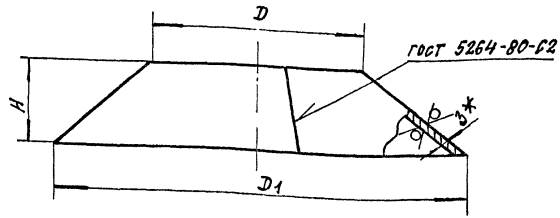
Выпуск 4

СЕРИЯ 5.900 -7

ЛИСТ № ПОЯС ПОДПИСЬ НАЧАЛА РАБОТЫ ИЛИ ВЕРХНЕГО ПОСЛЕДОВАТЕЛЬНОСТИ РАБОТЫ

50
√(M)

А146 594.001



ОБОЗНАЧЕНИЕ	РАЗМЕРЫ, мм			МАССА, кг
	D	D1	H	
А146 594.001	59	114	47	0,09
-01	78	152	67	0,18
-02	91	178	75	0,24
-03	110	216	92	0,35
-04	135	266	114	0,47
-05	161	318	136	0,70
-06	221	438	187	1,41
-07	275	546	235	2,19

1* РАЗМЕР ДЛЯ СПРАВОК
2. к 14.

А146 594.001

КОНУС

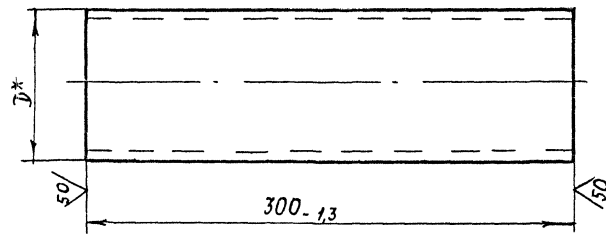
Лист 3 ГОСТ 19903-74
063608 ГОСТ 16523-88

ЛИТ.	МАССА	МАШТАБ
И	См	—
ТАБЛ.		
ЛИСТ	ЛИСТОВ 1	
САНТЕХНИИПРОЕКТ		

А14Б594.003

✓(✓)

Серия 5.900 -7 выпуск 4
 № инв. № подл. и дата
 № инв. № подл. и дата
 № инв. № подл. и дата
 № инв. № подл. и дата



Обозначение	Д*, мм	Материал	Масса, кг
А14Б594.003	76	Труба 76x3 ГОСТ 8732-78 Ст. 2 сп ГОСТ 8731-74	1,62
- 01	89	Труба 89x3,5 ГОСТ 8732-78 Ст. 2 сп ГОСТ 8731-74	2,21
- 02	108	Труба 108x4 ГОСТ 8732-78 Ст. 2 сп ГОСТ 8731-74	3,07
- 03	133	Труба 133x4 ГОСТ 8732-78 Ст. 2 сп ГОСТ 8731-74	3,87
- 04	159	Труба 159x4,5 ГОСТ 8732-78 Ст. 2 сп ГОСТ 8731-74	5,14
- 05	219	Труба 219x6 ГОСТ 8732-78 Ст. 2 сп ГОСТ 8731-74	9,45
- 06	273	Труба 273x7 ГОСТ 8732-78 Ст. 2 сп ГОСТ 8731-74	13,80
- 07	325	Труба 325x8 ГОСТ 8732-78 Ст. 2 сп ГОСТ 8731-74	18,76

* Размеры для справок

				А14Б594.003				
Изм.	Лист	№ докум	Подп	Дата	Труба	Лист	Всего	Масштаб
Разр	Белаяская	СМЧ				И	См.	—
Пров.	Крупник				Табл.	Листов /		
Илч. гр.	Крупник				Лист	Листов /		
Тл. спец.					См. табл.	Сантехнический проект		
И. контр.	Лейтес							
Утв.	Сивяк							