

СССР

Комитет стандартов,  
мер и измерительных  
приборов  
при Совете Министров  
Союза ССР  
ВНИИНМАШ

НОРМАЛЬ МАШИНОСТРОЕНИЯ

Детали трубопроводов  
ХОМУТЫ ПОДВЕСОК ГОРИЗОНТАЛЬНЫХ  
СТАЛЬНЫХ ТРУБОПРОВОДОВ

МН  
3941—62

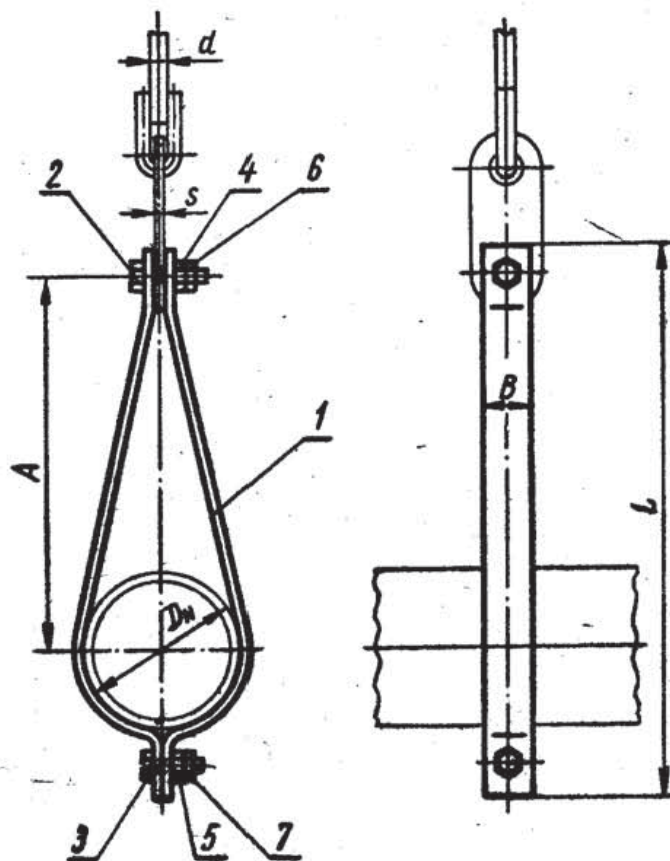
Группа Г18

Настоящая норма распространяется на хомуты горизонтальных подвесок стальных трубопроводов, применяемые при температуре рабочей среды до 600°С.

Хомуты должны изготавливаться пяти исполнений согласно табл. 1.

Таблица 1

Исполнение	I	II	III	IV	V
Температура рабочей среды трубопровода, °С	До 450	Св. 450 до 500	Св. 500 до 540	Св. 540 до 575	Св. 575 до 600



Черт. 1

Пример обозначения хомута исполнения I для трубопровода  $D_n=159$  мм и  $P=1000$  кгс:  
Хомут I-159-1000 МН 3941—62

Разработана  
Ленфилиалом института  
«ОРГЭНЕРГ ОСТРОЙ»

Утверждена Всесоюзным  
научно-исследовательским институтом  
по нормализации в машиностроении  
(ВНИИНМАШ) 26/VI 1962 г.

Срок введения 1/I 1964 г.