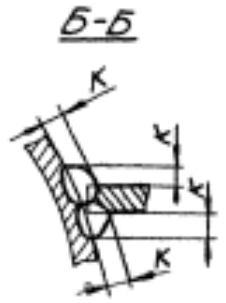
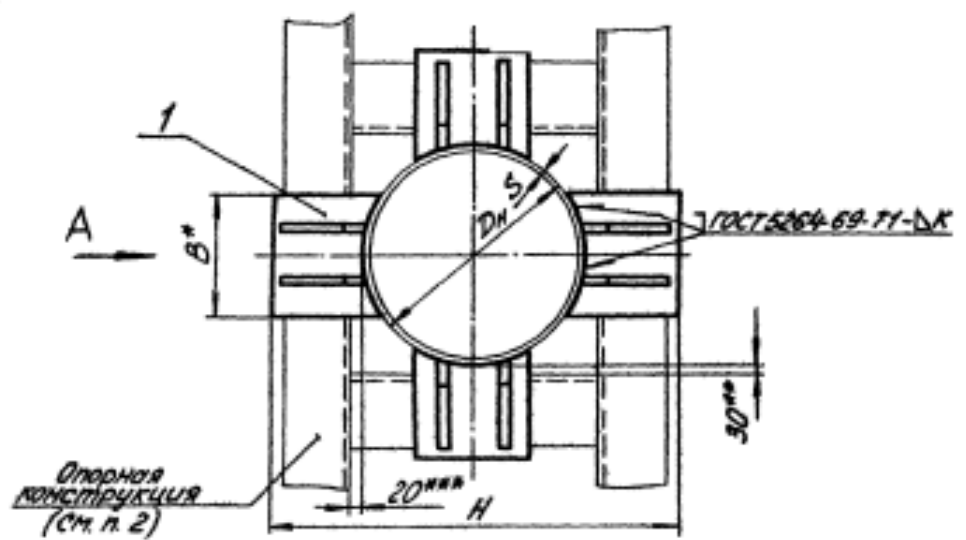
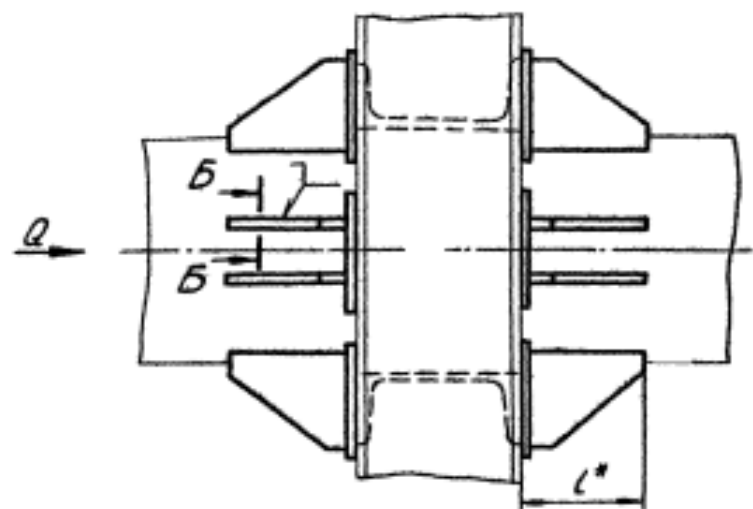


15.00.00.000СБ

1 из 1

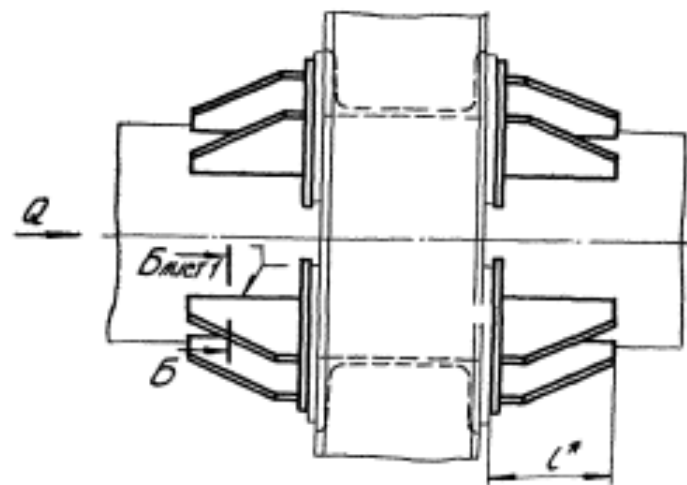
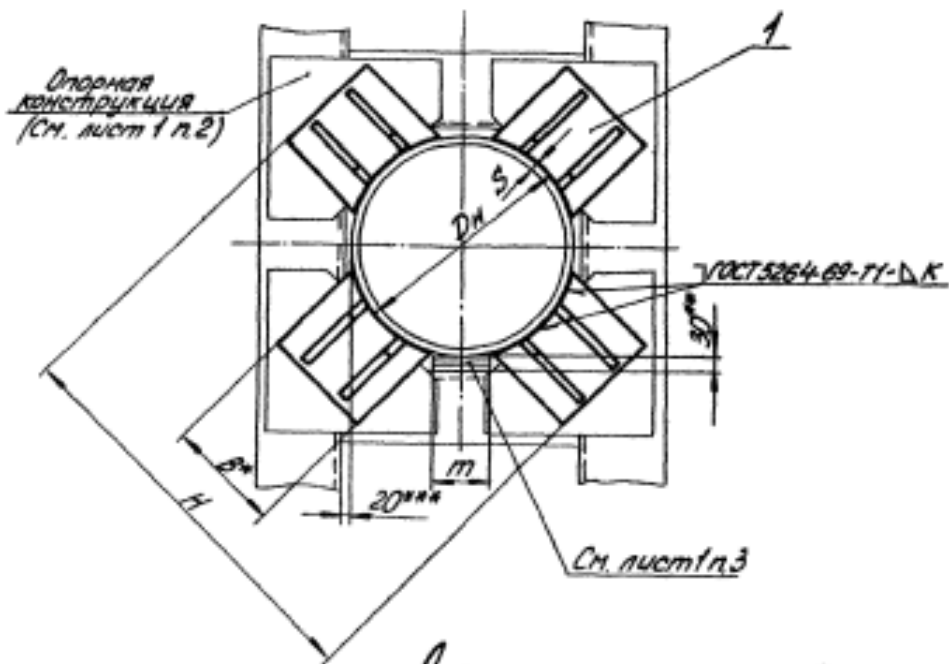


вид А



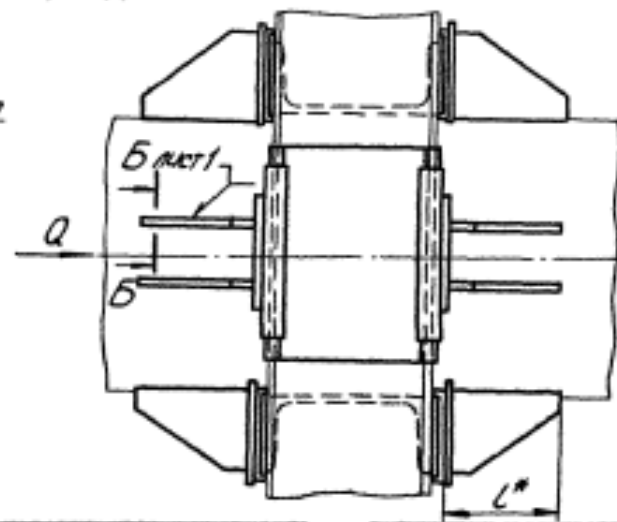
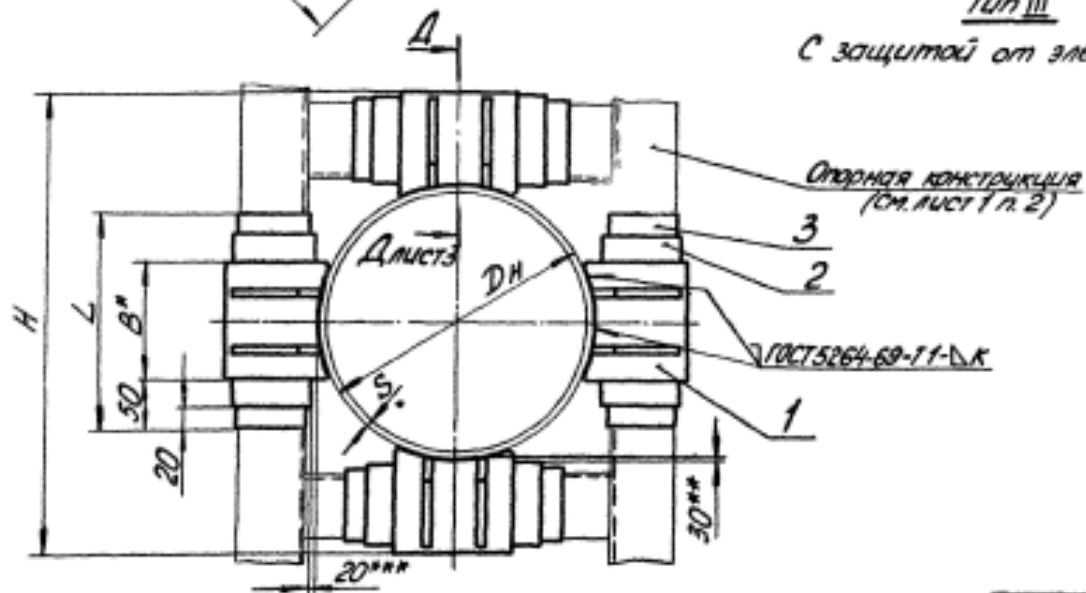
1. Сварку производить электродами типа Э42 по ГОСТ 9467-60.
2. Размеры и элементы опорных конструкций устанавливаются проектирующей организацией.
3. Зазор между трубой и нижней несущей балкой заполнить прокладками из листовой стали толщиной 5-10мм. По мере осадки подвижных опор трубопровода прокладки удаляются.
4. Технические требования по Т3.00.00.000 ТТ.
5. * Размеры для справок.
6. ** Зазор для осадки трубопровода.
7. *** Зазор для бокового перемещения трубопровода.

15.00.00.000СБ					
Изм.	Лист	№ докум.	Лист	Дата	Опора неподвижная лобовая четырехтрубная трубопроводов Dн 133-420мм Сборочный чертёж
Разработ.	Андрианов	Андрианов	1966		
Провер.	Величенко	Величенко	1966		Лист 1 из листов 6 Министерство СССР Главгосэнергопром Минэнерго СССР 1966
Рис. до.	Соболев	Соболев	1967		
Листок	Соболев	Соболев	1967		
Исполн.	Борисов	Борисов	1967		
Утв.	Соболев	Соболев	1967		



Тип III

С защитой от электрокоррозии



Изм.	№	Дата	Исполн.	Провер.	Взам.

Т5.00.00.000 С5

Лист 2

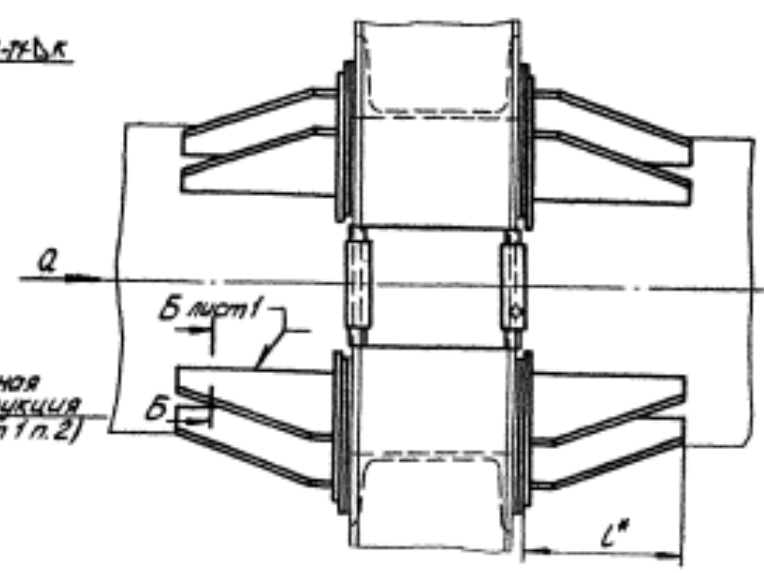
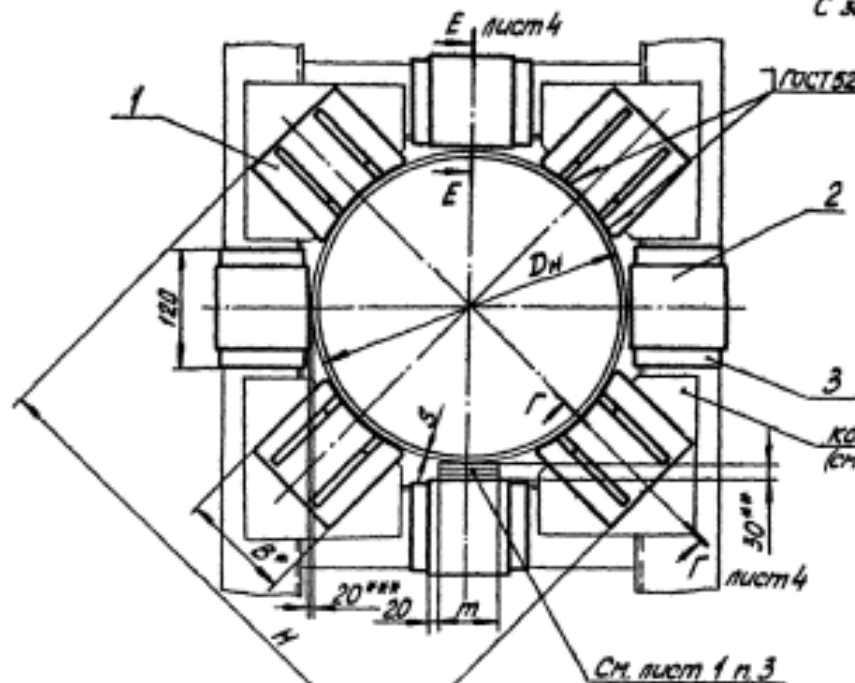
Копирован Соболева

Формат 12

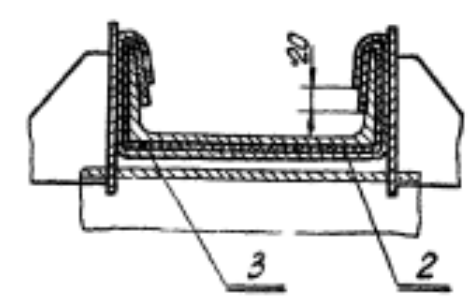
75.00.00.000СБ

Тип IV

С защитой от электрокоррозии



А-А лист 2

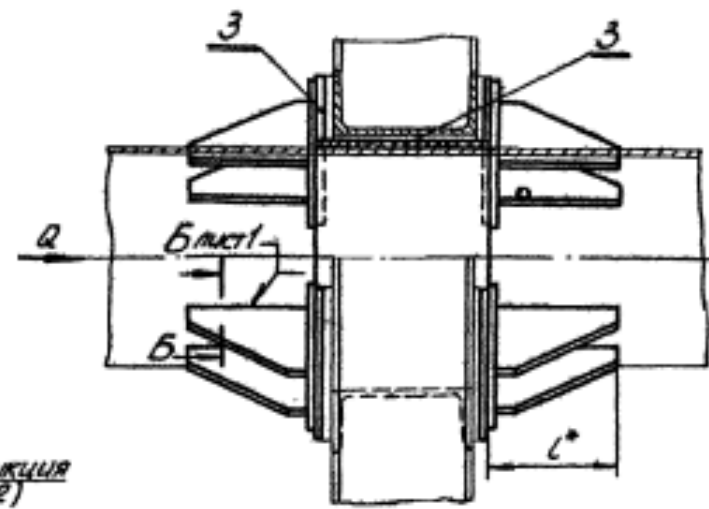
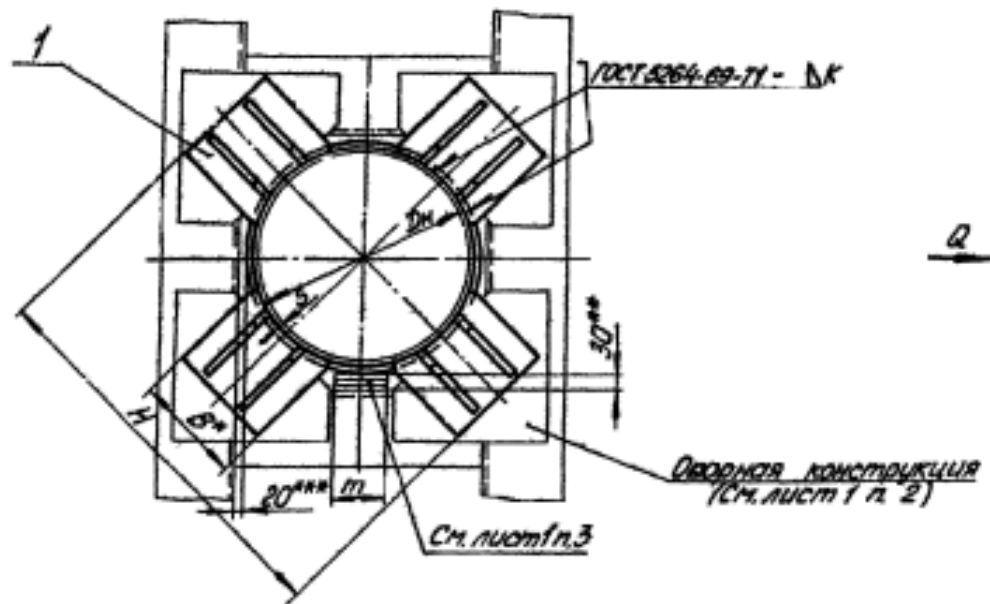


Серия 4.903-10 Выпуск 4

Листы 1-3 Листы 4-6 Листы 7-9 Листы 10-12 Листы 13-15 Листы 16-18 Листы 19-21 Листы 22-24 Листы 25-27 Листы 28-30 Листы 31-33 Листы 34-36 Листы 37-39 Листы 40-42 Листы 43-45 Листы 46-48 Листы 49-51 Листы 52-54 Листы 55-57 Листы 58-60 Листы 61-63 Листы 64-66 Листы 67-69 Листы 70-72 Листы 73-75 Листы 76-78 Листы 79-81 Листы 82-84 Листы 85-87 Листы 88-90 Листы 91-93 Листы 94-96 Листы 97-99 Листы 100-102 Листы 103-105 Листы 106-108 Листы 109-111 Листы 112-114 Листы 115-117 Листы 118-120 Листы 121-123 Листы 124-126 Листы 127-129 Листы 130-132 Листы 133-135 Листы 136-138 Листы 139-141 Листы 142-144 Листы 145-147 Листы 148-150 Листы 151-153 Листы 154-156 Листы 157-159 Листы 160-162 Листы 163-165 Листы 166-168 Листы 169-171 Листы 172-174 Листы 175-177 Листы 178-180 Листы 181-183 Листы 184-186 Листы 187-189 Листы 190-192 Листы 193-195 Листы 196-198 Листы 199-201 Листы 202-204 Листы 205-207 Листы 208-210 Листы 211-213 Листы 214-216 Листы 217-219 Листы 220-222 Листы 223-225 Листы 226-228 Листы 229-231 Листы 232-234 Листы 235-237 Листы 238-240 Листы 241-243 Листы 244-246 Листы 247-249 Листы 250-252 Листы 253-255 Листы 256-258 Листы 259-261 Листы 262-264 Листы 265-267 Листы 268-270 Листы 271-273 Листы 274-276 Листы 277-279 Листы 280-282 Листы 283-285 Листы 286-288 Листы 289-291 Листы 292-294 Листы 295-297 Листы 298-300

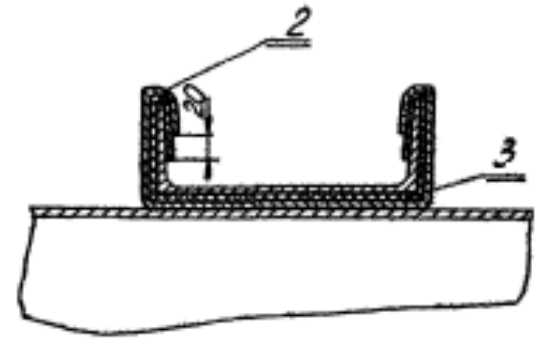
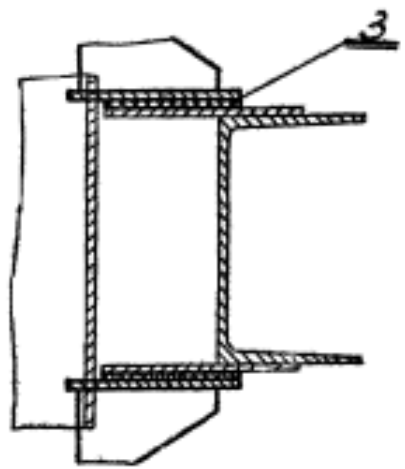
Лист	3
75.00.00.000СБ	
Корпус	Сборочный

Лист 4
 Для D_n от 133 до 219 мм



Г-Г повернуть лист 3

Е-Е лист 3



Изм. лист и формул. Дата

75 00. 00. 000 СБ

15.00.00.000СБ

Размеры в мм

Таблица 1

Продолжение табл.1

Обозначение	Наружный диаметр трубопровода Dн	K·S	Осевая сила Q, тс	H	B	L	L	т	масса, кг
T5.02.00.000СБ	133	4	7	260	80	110	180		88
T5.03.	159	45	10	320	90	112	190		132
T5.04.	194	5	12	360	100		200	30	137
T5.05.	219	6		420					233
T5.06.	273	7	15			132			225
T5.07.	325	8	18	480	120		220		252
T5.08.	377	9	22	530			162		283
T5.09.	426	7	15	580	140		240	80	534
T5.10.	480	8	22	660	160		260		538
T5.11.	530	9	30	720	180	198			646
T5.12.	630	7	25	770	200		300		677
T5.13.00.000СБ	720	8	30	870	240	226	340	150	768

Обозначение	Наружный диаметр трубопровода Dн	K·S	Осевая сила Q, тс	H	B	L	L	т	масса, кг
T5.13.00.000СБ	720	10	42	960	280		380		768
T5.14.	820	11	55						800
T5.15.	920	12	65	1060	300	266	400		848
T5.16.	1020	8	30	1160	320		420	150	976
T5.17.	1220	9	36	1260	360	286	460		1176
T5.18.00.000СБ	1420	10	48	1480	400	336	500		1320

Пример обозначения опоры неподвижной лобовой четырех-
угольной для трубопровода Dн = 219 мм, S = 6 мм, тип I:

ОПОРА 219×6-I T5.05.

Изд. № докум.	№ докум.	Подп.	Дата	15.00.00.000СБ	Лист
					5

Копир. Соболева

Формат 12

Серия 4523-10 Выпуск 4

Изд. № докум. Подпись и дата (или штамп) Изд. № докум. Подп. Дата

Таблица 2

Спецификация								
№ поз.	1	2		3				
Наименование	Упор	Лист защитный		Прокладка				
Количество	8	4		См. ниже				
Материал	—	Лист 10 ГОСТ 8075-56 оцинков. ГОСТ 1118-54		Карнит листовый S = 1 - 2 мм ГОСТ 481-71				
№ чертежа или стандарта	Т4.00.01.000 СБ		Без чертежа					
Обозначение опоры	Обозначение	Масса, кг		Размеры	Размеры	Количество для типов		
		шт.	Общ.			III	IV	V
T5.02.00.000 СБ	T4.02.01.000 СБ	1,10	88	См. технические требования Т3.00.00.000 ТТ п. 1.15	См. технические требования Т3.00.00.000 ТТ п. 1.15	4	12	—
T5.03.	T4.03.	1,65	132					
T5.04.	T4.04.	1,72	137					
T5.05.	T4.05.	2,91	233					
T5.06.	T4.06.	2,82	225					
T5.07.	T4.07.	3,15	252					
T5.08.	T4.08.	3,54	283					
T5.09.	T4.09.	6,68	534					
T5.10.	T4.10.	6,73	538					
T5.11.	T4.11.	8,08	646					
T5.12.	T4.12.	8,47	677					
T5.13.	T4.13.	9,60	768					
T5.14.	T4.14.	10,00	800					
T5.15.	T4.15.	10,60	848					
T5.16.	T4.16.	12,20	976					
T5.17.	T4.17.	14,70	1176					
T5.18.00.000 СБ	T4.18.00.000 СБ	16,50	1320					

Изм.	Лист	№ докум.	Подп.	Дата

Т5.00.00.000 СБ

Лист
6