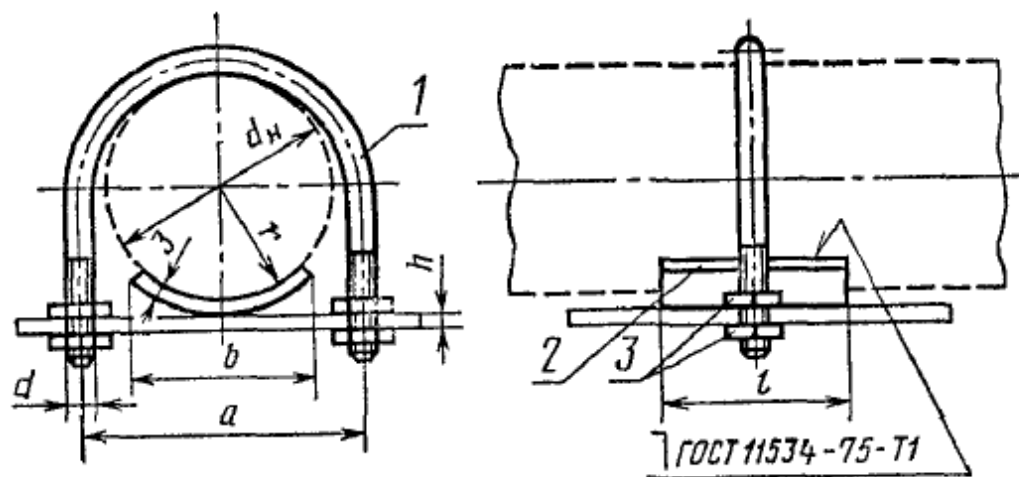


Опора ОПБ2



1—хомут; 2—подушка; 3—гайка по ГОСТ 5915—70.

Черт. 4

Таблица 4

Размеры опор ОПБ1 и ОПБ2

мм

d_H	r	a	b	l	h , не более	d
18; 21,3	11	34	20	50	8	M8
23; 26,8	14	38				
32; 33,5	17	44				
38; 42,3	21	54				
44,5; 45,48	24	62				
57; 60	29	70	50	100	M12	
75,5; 76	38	90				
88,5; 89	45	106				
108	54	122				
114	57	136				
133	67	150	100	150	M16	
159	80	180				
194	97	230				
219	110	242				
273	137	298				
325	163	350	200	200	M20	
377	189	402				

Продолжение табл. 4

мм

d_H	r	a	b	l	h , не более	d
426	213	456	300	200	16	M24
480	240	508	350			
530	265	558				