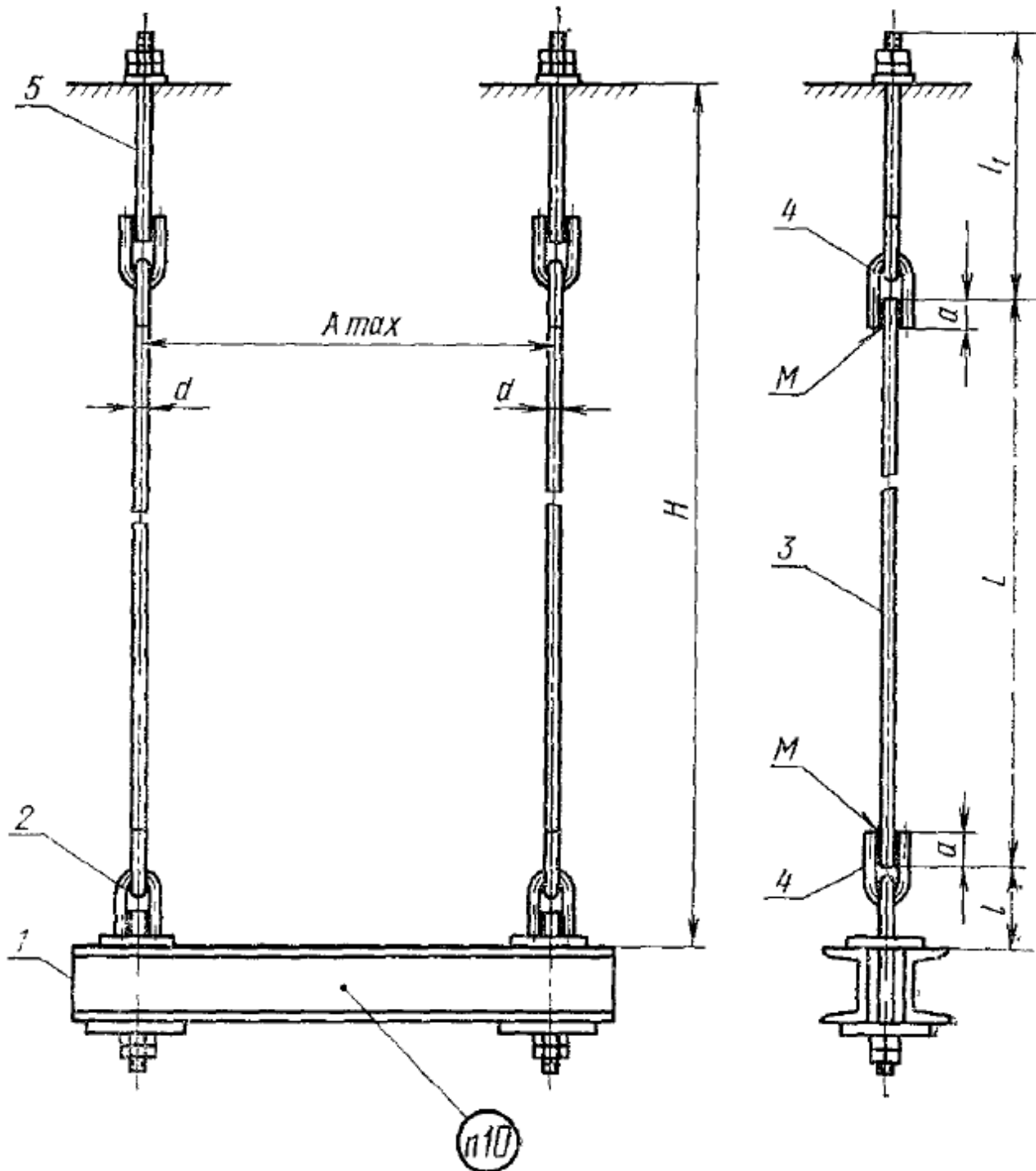


**ПОДВЕСКА С ДВУМЯ ТЯГАМИ, РЕГУЛИРУЕМЫМИ ГАЙКАМИ,
И ОПОРНОЙ БАЛКОЙ ИЗ ШВЕЛЛЕРОВ**

Тип ПГ2ш



1—балка; 2—тяга малая с ушком; 3—тяга; 4—ушко; 5—тяга большая с ушком.

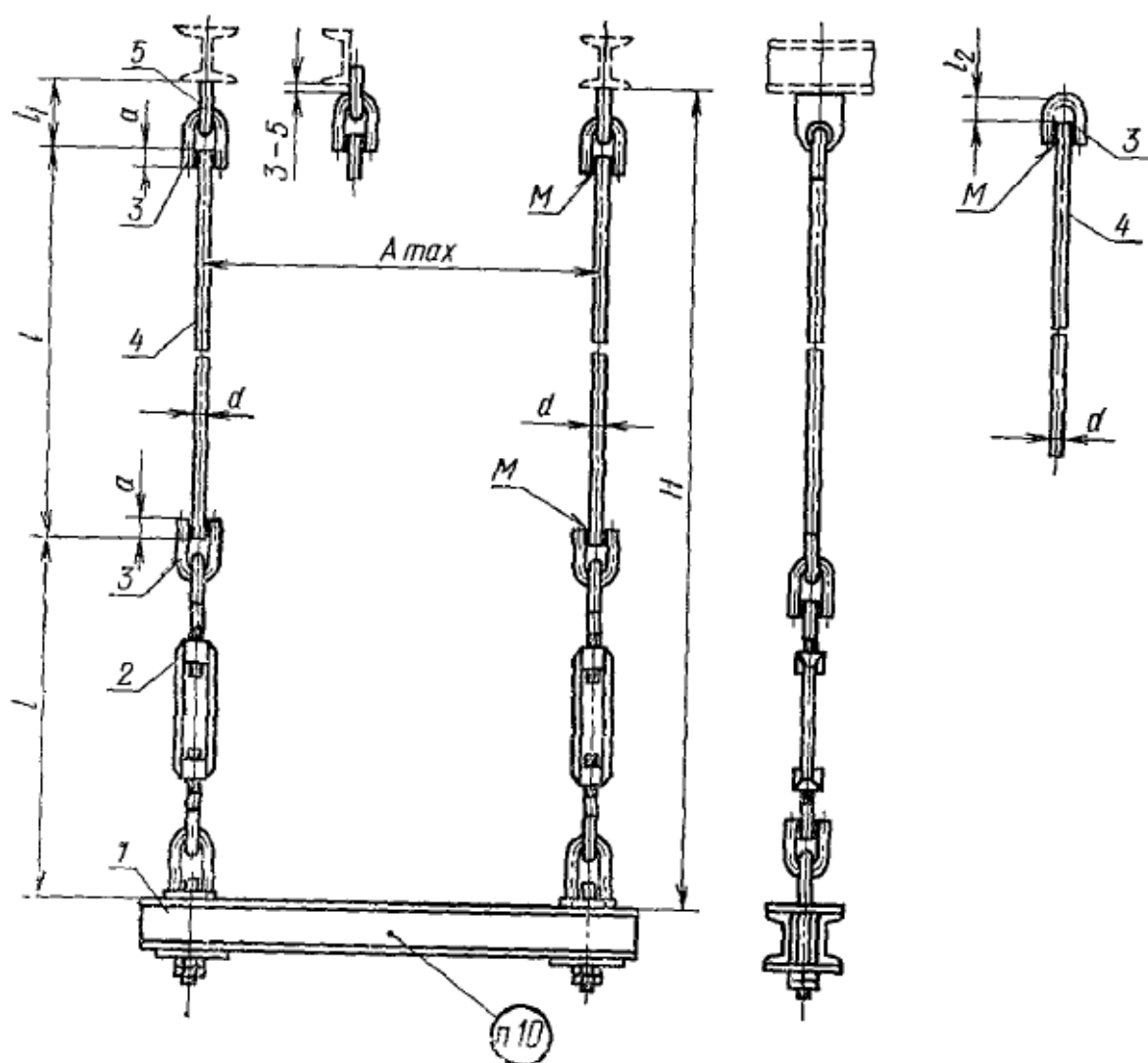
Черт. 3

**ПОДВЕСКА С ДВУМЯ ТЯГАМИ, РЕГУЛИРУЕМЫМИ МУФТАМИ,
И ОПОРНОЙ БАЛКОЙ ИЗ ШВЕЛЛЕРОВ**

Тип ПМ2ш

Исполнение I

Исполнение II



1—балка; 2—узел регулировки длины подвески с тягой; 3—ушки; 4—тяга;
5—проушина

Черт. 4

Таблица 2

Размеры в мм

Шифр подвески	Наружный диаметр трубопровода D_H	Нагрузка P_{max} , кгс	A_{max}	H , не менее	a	d	l	l_1	l_2	Масса (справочная), кг
ПГ2ш-108	108—114	750	450	530	34	12	76	336	—	8,0
ПМ2ш-108				600			465	52	24	8,9
ПГ2ш-133	133	900	500	550	43	16	93	344	—	10,7
ПМ2ш-133				620			550	70	30	13,5
ПГ2ш-159	159	1300	550	550	43	16	93	344	—	12,8
ПМ2ш-159				670			550	70	30	15,6

Размеры в мм

Продолжение табл. 2

Шифр подвески	Наружный диаметр трубопровода D_H	Нагрузка P_{max} , кгс	A_{max}	H , не менее	a	d	l	l_1	l_2	Масса (справочная), кг
ПГ2ш-194	194	1800	600	550	43	16	95	344	—	16,0
ПМ2ш-194				670			550	70	30	18,8
ПГ2ш-219	219	2400	650	550	43	16	97	344	—	19,9
ПМ2ш-219				720			550	70	30	22,8
ПГ2ш-273	273	2400	700	550	43	16	97	344	—	21,1
ПМ2ш-273				720			550	70	30	23,9
ПГ2ш-273	273	4500	700	630	51	20	115	412	—	34,0
ПМ2ш-273				750			610	91	36	38,8
ПГ2ш-325	325	2400	750	550	43	16	97	344	—	21,7
ПМ2ш-325				790			550	70	30	24,5
ПГ2ш-325	325	4500	750	630	51	20	115	412	—	35,2
ПМ2ш-325				820			610	91	36	40,0
ПГ2ш-377	377	2400	850	550	43	16	97	344	—	23,4
ПМ2ш-377				790			550	70	30	26,3
ПГ2ш-377	377	6000	850	680	62	24	138	484	—	51,5
ПМ2ш-377				840			695	98	44	58,4
ПГ2ш-426	426	3000	900	550	43	16	97	344	—	28,9
ПМ2ш-426				790			550	70	30	31,7
ПГ2ш-426	426	6000	900	680	62	24	138	448	—	53,5
ПМ2ш-426				810			695	98	44	60,4
ПГ2ш-480	480	3000	950	550	43	16	97	344	—	33,0
ПМ2ш-480				790			550	70	44	36,0
ПГ2ш-480	480	8000	950	730	71	27	155	520	—	70,0
ПМ2ш-480				920			780	109	49	76,0
ПГ2ш-530	530	4500	1000	630	51	20	115	412	—	40,0
ПМ2ш-530				820			610	91	44	48,0
ПГ2ш-530	530	8000	1000	730	71	27	155	520	—	70,9
ПМ2ш-530				920			780	109	49	76,2

Пример условного обозначения подвески с двумя тягами, регулируемыми гайками, и опорной балкой из швеллеров для стальных трубопроводов диаметром $D_H = 108$ мм:

Подвеска ПГ2ш-108 ГОСТ 16127—70

То же, регулируемые муфтами, с соединением сваркой тяг подвески и опорной конструкции:

Подвеска ПМ2ш-108 ГОСТ 16127—70

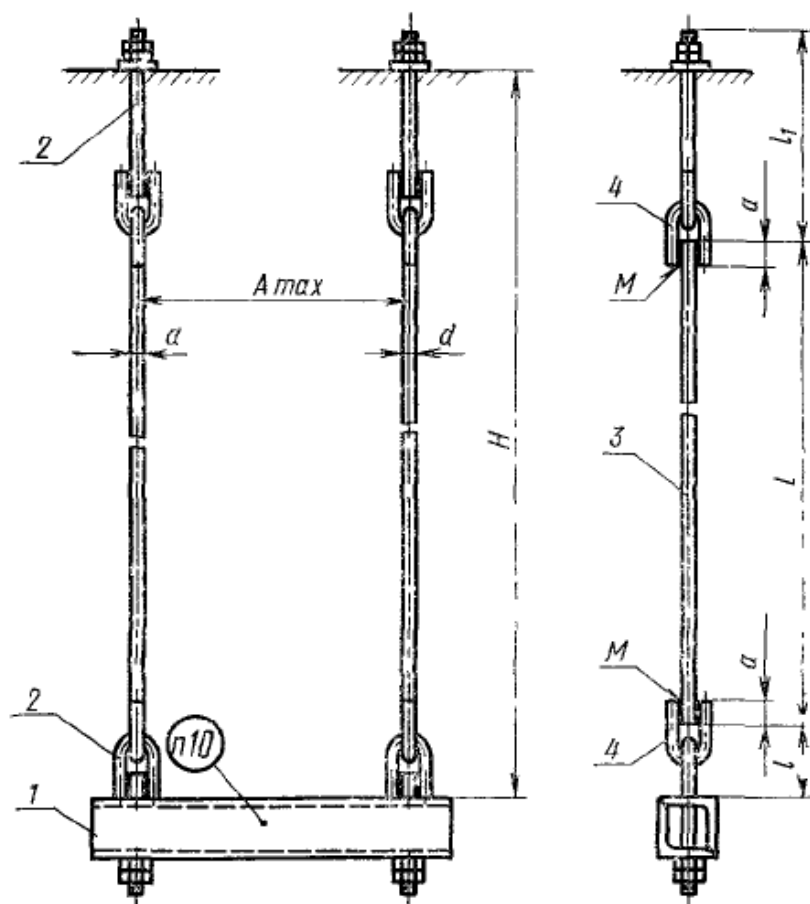
То же, регулируемые муфтами, с шарнирным соединением тяг подвески и опорной конструкции:

Подвеска ПМ2ш-Шр-108 ГОСТ 16127—70

(Измененная редакция — «Информ. указатель стандартов» № 5 1974 г.).

**ПОДВЕСКА С ДВУМЯ ТЯГАМИ, РЕГУЛИРУЕМЫМИ ГАЙКАМИ,
И ОПОРНОЙ БАЛКОЙ ИЗ УГЛОВОЙ СТАЛИ**

Тип ПГ2у



1—балка; 2—тяга большая с ушком; 3—тяга; 4—ушко.

Черт. 5