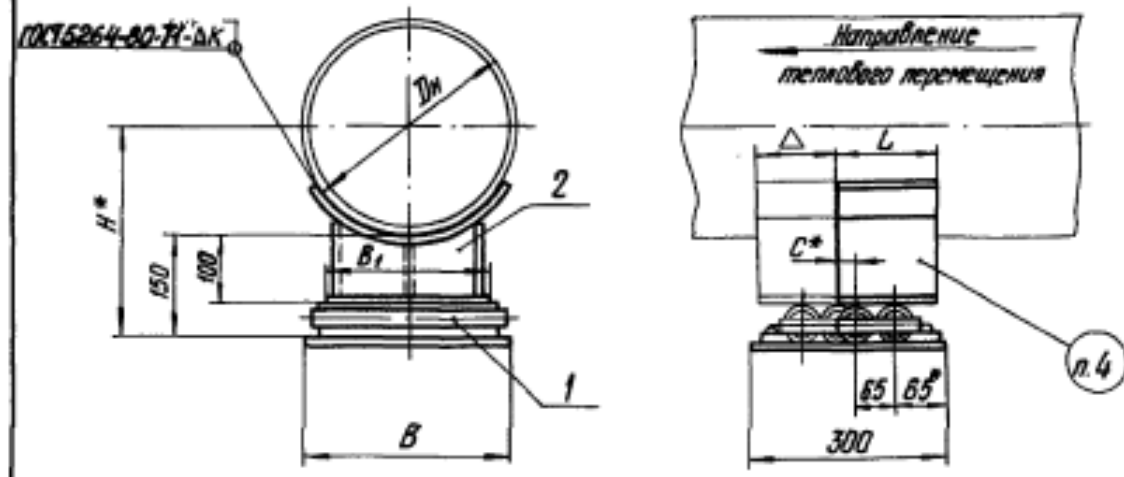


213

Л8-196.000 СБ

Рис. 1

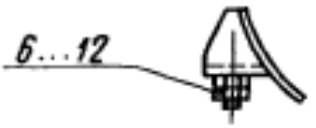
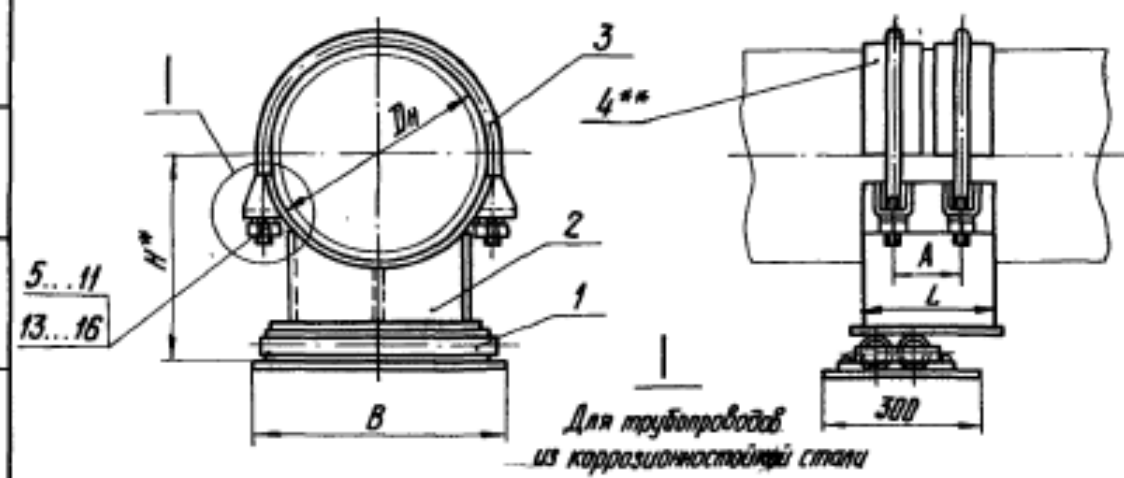


- Техническая характеристика
1. Температура среды, °С 425.
 2. Давление условное, МПа (кгс/см²) - 4,0 (40).
 3. Максимальное тепловое перемещение, мм Δ = 180.

Технические требования

1. Размеры для справок, кроме отмеченных*.
2. Технические требования по сварке и материалу по ~~ГОСТ 34-42-723-85~~ с изм. 1. Л8-138.000 ИИ
3. Размер к - по наименьшей толщине свариваемых деталей.
4. Маркировать по ТУ 34-42-10380-83
5. Остальные технические требования по ТУ 34-42-10380-83 и по Л8-138.000 ИИ.
- 6.** Прокладка только для трубопроводов из коррозионностойкой стали.

Рис. 2
остальное см. рис. 1



				Л8-196.000 СБ			
3	-	из 405	для 10 Ф	Опора катковая	Лит.	Масса	Масштаб
2	ком.	из 373	сварка ИИ		А	см. табл.	—
Изм.	Изм.	№ докум.	Подп.	Дата	Лист 1 Листов 2		
Разработ.	Иванова	Иванова	ИИ	10.11	Институт Энергомонтажпроект Ленинградский филиал		
Проект.	Величенко	Величенко	ИИ	11.11	Формат А3		
Т. контро.							
П. контро.	Степанов						
И. контро.	Паутов						
Утв.	Горбачев						

Изд. № подл. Подп. и дата. Изм. № подл. № изм. № подл. Подп. и дата

Коп. Иванова

214

90 000 961 - 8 U

Размеры в мм

2

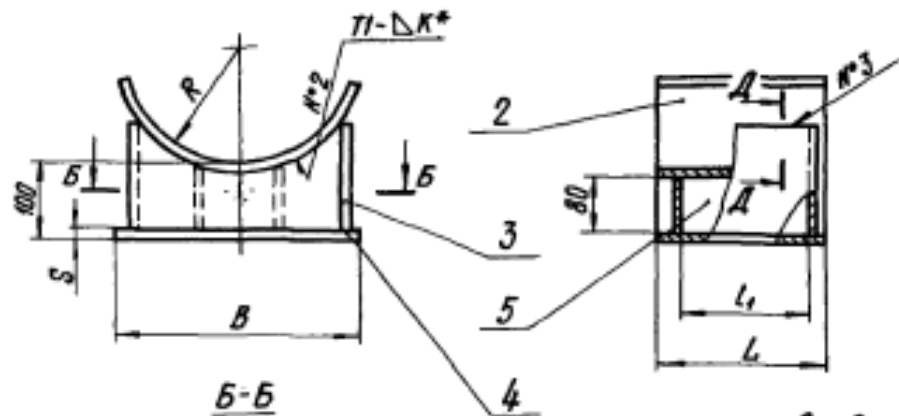
Обозначение исполнения		Рис.	Для трубопроводов Ди	Допускаемая вертикальная нагрузка, кГс	H*	B	B ₁	L	A	C*	Масса, кг	
для трубопроводов из углеродистой стали	для трубопроводов из коррозионностойкой стали										из углеродистой стали	из коррозионностойкой стали
Л 8 - 196.000	Л 8 - 196.000 - 01	1	426	3870	365						50 51	52 51
-02	-03	2									70 66	72 69
-04	-05	1	478	4000	390	460	400	250	150	50	50 51	51
-06	-07	2									70 68	72 74
-08	-09	1	530	5000	415						50 52	51
-10	-11	2									75 71	77 74
-12	-13	1	630	6700	465	560	500				62 63	63
-14	-15	2									92 92	101 97
-16	-17	1	720	8400	510						87 88	88 88
-18	-19	2									126 106	100 135
-20	-21	1	820	10600	560	660	600	350	200	100	85 87	87
-22	-23	2									137 124	144 133
-24	-25	1	920	13000	560	760	700				111 112	112
-26	-27	2									182 160	187 169
-28	-29	1	1020	16000	660						109 110	112 110
-30	-31	2									188 166	194 176
-32	-33	1	1220	24000	760						144 146	146
-34	-35	2									265 230	273 245
-36	-37	1	1420		860	860	800	450	250	150	138 141	142 144
-38	-39	2									288 244	290 263
-40	-41	1	1620	27000	960	960	900				172 174	174
Л 8 - 196.000-42	Л 8 - 196.000-43	2									367 322	378 347

Имя, № пров. Подп. и дата
1961/6
Имя, № пров. Подп. и дата
Имя, № пров. Подп. и дата

2	-	141373	2.12	2.12
Имя	Подп.	№ докум.	Подп.	Дата

Л 8 - 196.000 СБ

Рис. 1



1. Размеры для справок, кроме отмеченных*.
2. Технические требования по сварке и материалу по ~~ОСТ 34-45-723-85~~ с изм. + Л8-138.000 ИИ
3. $\pm \frac{IT_{19}}{2}$
4. Остальные технические требования по ТУ 34-42-10380-83 и по Л8-138.000 ИИ.

2004

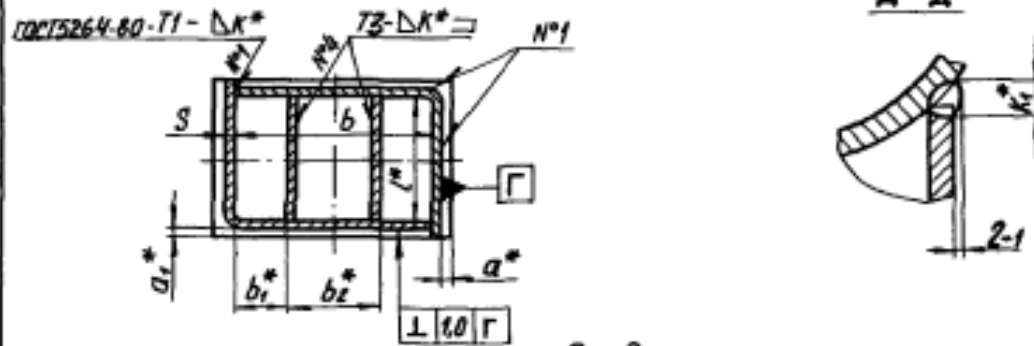
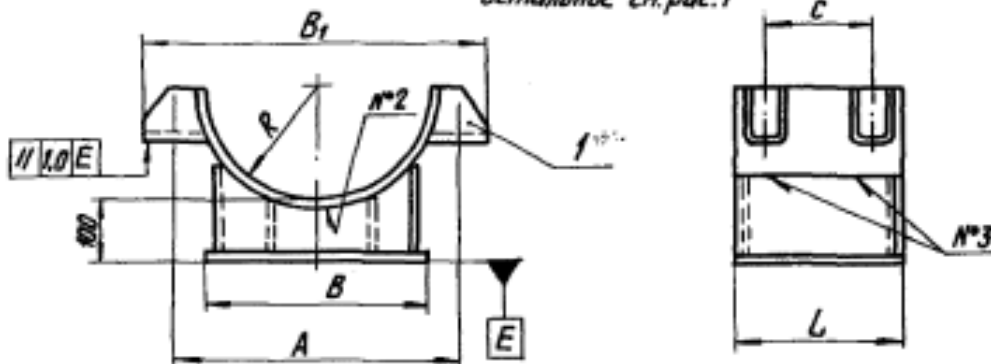


Рис. 2

Остальное см. рис. 1



Таблицу исполнений см. лист 2.

Инв. и подпр. Лист 1 из 2
 Инв. и подпр. Лист 2 из 2
 Инв. и подпр. Лист 3 из 2
 Инв. и подпр. Лист 4 из 2
 Инв. и подпр. Лист 5 из 2
 Инв. и подпр. Лист 6 из 2
 Инв. и подпр. Лист 7 из 2
 Инв. и подпр. Лист 8 из 2
 Инв. и подпр. Лист 9 из 2
 Инв. и подпр. Лист 10 из 2
 Инв. и подпр. Лист 11 из 2
 Инв. и подпр. Лист 12 из 2
 Инв. и подпр. Лист 13 из 2
 Инв. и подпр. Лист 14 из 2
 Инв. и подпр. Лист 15 из 2
 Инв. и подпр. Лист 16 из 2
 Инв. и подпр. Лист 17 из 2
 Инв. и подпр. Лист 18 из 2
 Инв. и подпр. Лист 19 из 2
 Инв. и подпр. Лист 20 из 2
 Инв. и подпр. Лист 21 из 2
 Инв. и подпр. Лист 22 из 2
 Инв. и подпр. Лист 23 из 2
 Инв. и подпр. Лист 24 из 2
 Инв. и подпр. Лист 25 из 2
 Инв. и подпр. Лист 26 из 2
 Инв. и подпр. Лист 27 из 2
 Инв. и подпр. Лист 28 из 2
 Инв. и подпр. Лист 29 из 2
 Инв. и подпр. Лист 30 из 2
 Инв. и подпр. Лист 31 из 2
 Инв. и подпр. Лист 32 из 2
 Инв. и подпр. Лист 33 из 2
 Инв. и подпр. Лист 34 из 2
 Инв. и подпр. Лист 35 из 2
 Инв. и подпр. Лист 36 из 2
 Инв. и подпр. Лист 37 из 2
 Инв. и подпр. Лист 38 из 2
 Инв. и подпр. Лист 39 из 2
 Инв. и подпр. Лист 40 из 2
 Инв. и подпр. Лист 41 из 2
 Инв. и подпр. Лист 42 из 2
 Инв. и подпр. Лист 43 из 2
 Инв. и подпр. Лист 44 из 2
 Инв. и подпр. Лист 45 из 2
 Инв. и подпр. Лист 46 из 2
 Инв. и подпр. Лист 47 из 2
 Инв. и подпр. Лист 48 из 2
 Инв. и подпр. Лист 49 из 2
 Инв. и подпр. Лист 50 из 2

Л8-196.100 СБ		
Корпус	Лит. А	Масса см. табл.
Сборочный чертеж	Лист 1	Листов 2
Институт Энергомонтажпроект Ленинградский филиал Формат А3		

93001951-8V

Размеры в мм

Обозначение исполнений		Рис.	Dн	R	B	B ₁	L	A	C	C*	L ₁	b	b ₁ *	b ₂ *	d*	a ₁ *	S	K*	K ₁ *	Кол. дет. по 5	Масса, кг	
для трубопроводов из углеродистой стали	для трубопроводов из коррозионностойкой стали																					
18-196.100	18-196.100-01	1	426	215																	1	25
-02	-03	2				565		480	150													30
-04	-05	1	478	242	400							360	175									25
-06	-07	2				695	250	520	150	214,115	212					10						31
-08	-09	1	530	266																		25
-10	-11	2				655		580	150						12		8	8	10			33
-12	-13	1	630	316	500							460	225									31
-14	-15	2				745		680	150													39
-16	-17	1	720	362																		50
-18	-19	2			600	855		780	200			560	180	200		12						61,5
-20	-21	1	820	412																		49
-22	-23	2				935	350	880	200	310,13	308											64,5
-24	-25	1	920	462																		68
-26	-27	2			700	1070		960	200													92
-28	-29	1	1020	514								650	210	230		10						66
-30	-31	2				1185		1088	200													95
-32	-33	1	1220	614											15		10	10	12	2		96
-34	-35	2			800	1380		1270	250													157
-36	-37	1	1420	714			450			400,14	398	750	240	270		15						94
-38	-39	2				1590		1490	250													146
-40	-41	1	1620	814	900							850	275	300	13	13	12	12	14			121
-42	-43	2				1780		1676	250													191

2. 18-196.100СБ
 18-196.100СБ
 18-196.100СБ

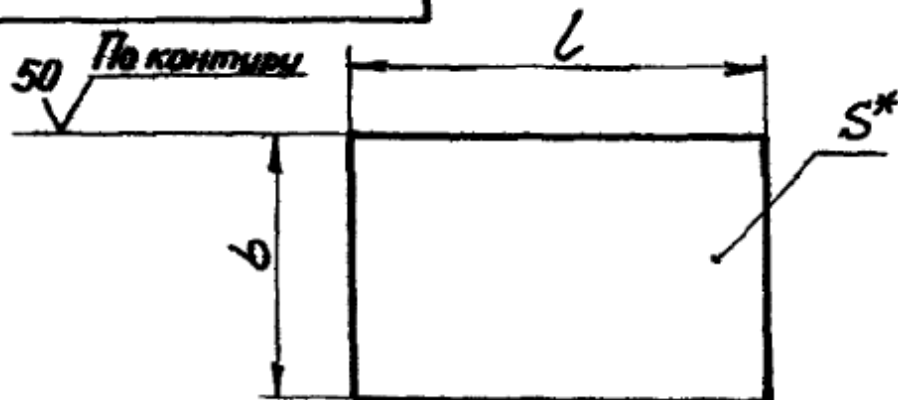
18-196.100СБ

Лист 2

285

101-961-8V

✓(✓)



Размеры в мм

Обозначение	b	L	S*	Масса, кг.
18-196.101	80	212	8	1,06
-01		308	10	1,54
-02				398
-03		2,50		
-04		3,00		

1. Предельные отклонения размеров по НТЗ.
2. * Размер для справок.

18-196.101

Ребро

Лит.	Масса	Масса
В.А.	гм. табл.	—

Лист Б-ПМ-5 ГОСТ 19003-74
 - по ГОСТ 1377-74

Институт
 Строительных
 Стандартов

Изм. вносятся в дату вступления в силу. Подпись и дата.

1	1	УЗ. 293	Кул	3-83
Изм.	Лист	№ докум.	Подп.	Дата
Рисов.	Корсава	Бибил		
Провер.	Корсава	Бибил		
Контр.				
Исполн.	Корсава	Бибил		
Умб.	Корсава	Бибил		

193