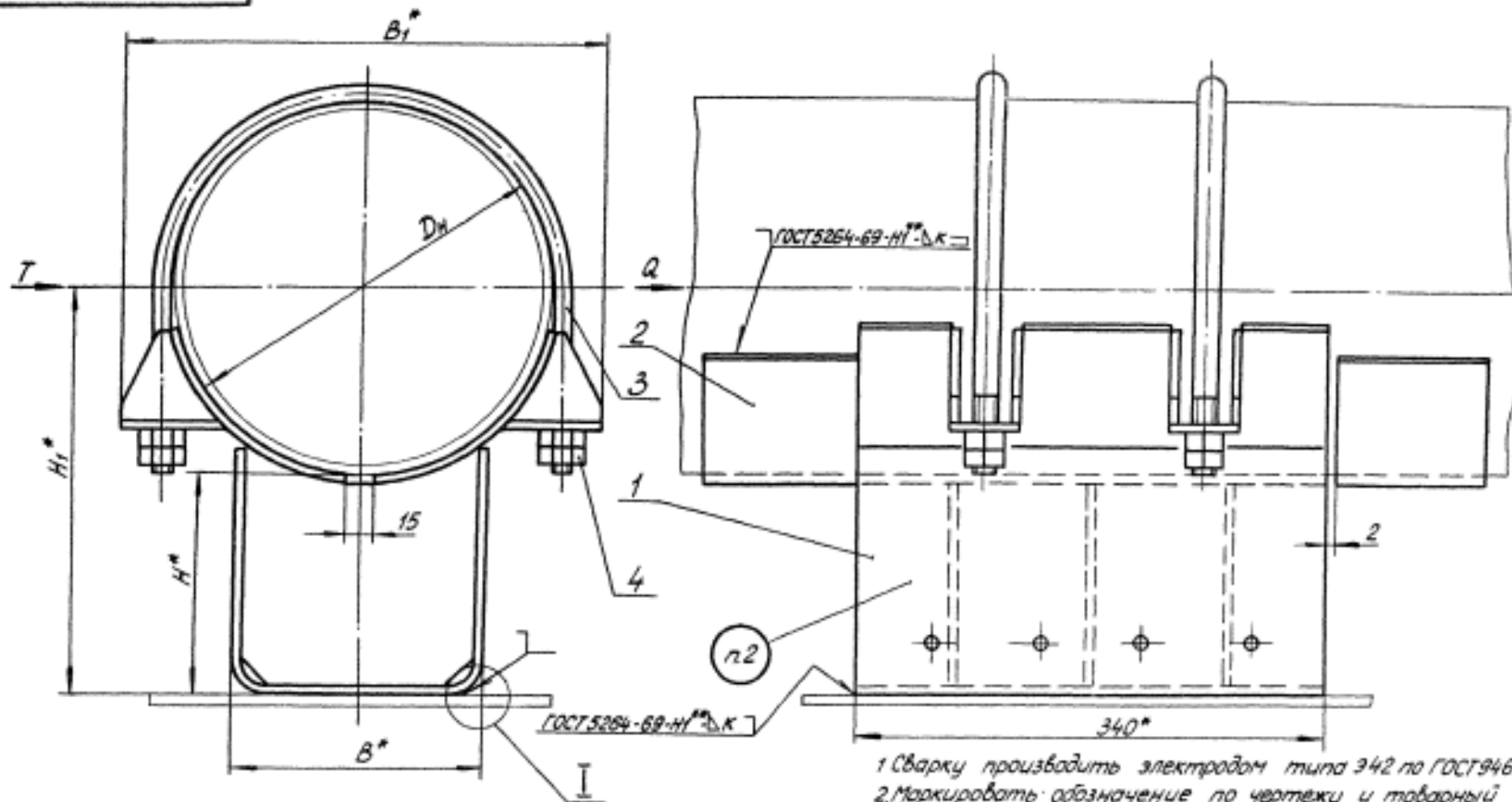
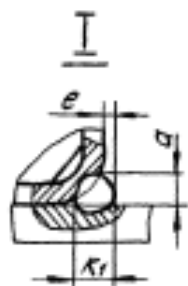


Т12.00.00.000СБ

Серия 4903-10 Выпуск 4



- 1 Сварку производить электродом типа Э42 по ГОСТ 9467-60.  
 2 Маркировать обозначение по чертежу и товарный знак завода-изготовителя.  
 3 \* Размеры для справок.  
 4 \*\* Варить сплошным швом.



Т12.00.00.000СБ

				Лит		Масса	Усилия
				См.	табл.1	—	—
Исполн	№ докум	Лист	Дата	Опора неподвижная			
Рац.ад.	Гр.инж.	Гр.инж.	07.19	хомутовая труба-			
Пробер.	Инженер	Инж.	01.18	проводов Dн 57-377мм.			
Вук.д.	Сварщик	Сварш.	05.18	Сборочный чертеж			
Ткачев	Сорокин	И.		Лист 1	Листов 4	Минэнерго СССР	
Никита	Борисков	С.И.		Лаб.теплоэнергомонтаж			
Итб.	Фейгин	С.		Энергомонтажпроект			
				Лек. филиал			

Копир Сабалева

Формат 12

Шиф. № подлинн. Подпись и дата. Взам. шиф. Шиф. № докум. Листы и дата

Т12.00.00.000СБ

Таблица 1

Обозначение	Наружный диаметр трубопровода $D_H$	Давящая сила $Q$	Боковая сила $T$	Размер		$B$	$B_1$	$K$	$K_1$	$a$	$e$	Масса, кг
				$H$	$H_1$							
		тс		$\approx$	$\approx$							
T12.01.00.000СБ				100	130							38
T12.02	57			150	180		90					47
T12.03				200	230							56
T12.04				100	138							41
T12.05	76	2	—	150	188	50	108	3				49
T12.06				200	238							60
T12.07				100	145							43
T12.08	89			150	195		128					52
T12.09				200	245							62
T12.10				100	154				6	5	2	58
T12.11	108	5		150	204		150					69
T12.12				200	254							80
T12.13				100	165							68
T12.14	133	2		150	215	90	170	4				78
T12.15		6		200	265							89
T12.16				100	180							75
T12.17	159			150	230		200					85
T12.18				200	280							95
T12.19				100	197							214
T12.20	194	12	5	150	247		250	5				241
T12.21				200	297							271
T12.22				100	210							223
T12.23	219	16	10	150	260	160	275					249
T12.24				200	310							276
T12.25				100	237				6			259
T12.26	273	24	15	150	287		340		10	5	5	289
T12.27				200	337							315
T12.28				100	263							304
T12.29	325	30		150	313		335					333
T12.30			20	200	363	280						360
T12.31				100	289				7			335
T12.32	377	38		150	339		450					362
T12.33.00.000СБ				200	389							388

Пример обозначения неподвижной комутовой опоры для трубопровода  $D_H=108$  мм,  $H=200$  мм.

ОПОРА 108 - T12.12.

T12.00.00.000СБ

Изм. № 1

Копир. Сосолева

Формат 12

Серия 4.903-10 Вилуак 4

Изм. № 1

Таблица 2

Спецификация											
№ поз.	1		2		3		4				
Наименование	Корпус		Упор		Хомут		Гайка				
Количество	1		4		2		8				
Материал	—		Лист $\delta$ ГОСТ 3680-57 Лист $\delta$ ГОСТ 5681-37 Лист $\delta$ ГОСТ 1050-60		Круг $d$ ГОСТ 2590-71 20 ГОСТ 1050-60		Сталь 20 ГОСТ 1050-60				
№ чертежа или стандарта	T12.00.01.000C6		T12.00.00.001		T12.00.00.002		ГОСТ 5915-70				
Обозначение	Обозначение	Масса, кг	Обозначение	Масса, кг		Обозначение	Масса, кг		Обозначение	Масса, кг	
				шт.	Общ.		шт.	Общ.		шт.	Общ.
T12.01.00.000C6	T12.01.01.000C6	31	T12.01.00.001	0,28	0,32	T12.01.00.002	0,11	0,22	M10.5	0,011	0,085
T12.02.	T12.02.	40									
T12.03.	T12.03.	49	T12.04.	0,09	0,36	T12.04.	0,14	0,28	M10.5	0,011	0,085
T12.04.	T12.04.	33									
T12.05.	T12.05.	42	T12.07.	0,11	0,44	T12.07.	0,16	0,32	M10.5	0,011	0,085
T12.06.	T12.06.	52									
T12.07.	T12.07.	35	T12.10.	0,17	0,68	T12.10.	0,28	0,56	M12.5	0,015	0,120
T12.08.	T12.08.	44									
T12.09.	T12.09.	54	T12.13.	0,20	0,80	T12.13.	0,34	0,68	M12.5	0,015	0,120
T12.10.	T12.10.	44									
T12.11.	T12.11.	55	T12.16.	0,25	1,00	T12.16.	0,37	0,74	M16.5	0,033	0,264
T12.12.	T12.12.	66									
T12.13.	T12.13.	52	T12.19.00.001	0,61	2,44	T12.19.00.002	0,85	1,70	M16.5	0,033	0,264
T12.14.	T12.14.	62									
T12.15.	T12.15.	73	T12.21.00.000C6	T12.21.01.000C6	227	T12.21.00.000C6	0,85	1,70	M16.5	0,033	0,264
T12.16.	T12.16.	56									
T12.17.	T12.17.	66	T12.19.	0,61	2,44	T12.19.	0,85	1,70	M16.5	0,033	0,264
T12.18.	T12.18.	76									
T12.19.	T12.19.	170	T12.21.00.000C6	T12.21.01.000C6	227	T12.21.00.000C6	0,85	1,70	M16.5	0,033	0,264
T12.20.	T12.20.	197									
T12.21.00.000C6	T12.21.01.000C6	227									

\* См. технические требования ТЗ.00.00.000 ТТ п.1.3.

Серия 4.903-10 Выпуск 4

Лист № 3 из 3  
Имя, № позиции, Год выпуска и дата выпуска, Изготовитель, Место и дата

Имя	№ докум.	Подп.	Дата	T12.00.00.000C6	Лист
Копир	Соболева				3

T12.00.00.000CB

Продолжение табл. 2

Спецификация											
№ поз.	1		2		3		4				
Наименование	Корпус		Упор		Хомут		Гайка				
Количество	1		4		2		8				
Материал	—		Лист 5 ГОСТ 1050-71 Лист 5 ГОСТ 1050-71 Лист 5 ГОСТ 1050-71 Лист 5 ГОСТ 1050-71		Круг d ГОСТ 2580-71 20 ГОСТ 1050-60		Сталь 20 ГОСТ 1050-60				
№ чертежа или стандарта	T12.00.01.000CB		T12.00.00.001		T12.00.00.002		ГОСТ 5915-70				
Обозначение	Обозначение	Масса, кг	Обозначение	Масса, кг		Обозначение	Масса, кг		Обозначение	Масса, кг	
				шт.	Общ.		шт.	Общ.		шт.	Общ.
T12.22.00.000CB	T12.22.01.000CB	174									
T12.23	T12.23	200	T12.22.00.001	0,69	2,76	T12.22.00.002	0,92	1,84	M16,5	0,033	0,264
T12.24	T12.24	227									
T12.25	T12.25	18,9									
T12.26	T12.26	214	T12.25	0,85	3,40	T12.25	1,80	3,60			
T12.27	T12.27										
T12.28	T12.28	218									
T12.29	T12.29	247	T12.28	1,00	4,00	T12.28	2,05	4,10	M20,5	0,062	0,496
T12.30	T12.30	274									
T12.31	T12.31	237									
T12.32	T12.32	264	T12.31.00.001	1,15	4,60	T12.31.00.002	2,34	4,68			
T12.33.00.000CB	T12.33.01.000CB	290									

\* См. технические требования ТЗ.00.00.000 ТТ п.1.3.

Серия 4 903-10 дм.у.с.а

Шиф. № подлин. Подпись и дата. Взам. инв. №. Дата и место. Подпись и дата. Взам. инв. №. Дата и место.

Шиф. № подлин.	Подпись и дата.	Взам. инв. №.	Дата и место.
----------------	-----------------	---------------	---------------

T12.00.00.000 CB

Копия Соловьева

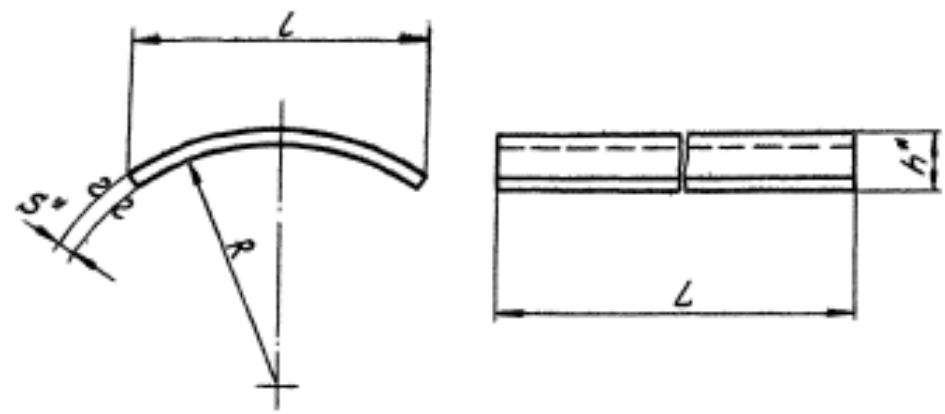
формат 12

Лист 4

Т12.00.00.001

▽1 (▽)

Размеры в мм



Обозначение	R	S	L	L	h	Развер-нутая длина	Мас-са, кг
T12.0100.001	30		39		8	36	0,08
T12.04	38	3	41		8,1	42	0,09
T12.07	45		48		9	49	0,11
T12.10	54		58		11,2	59	0,17
T12.13	66	4	65		11,5	65	0,20
T12.16	80		78		13	79	0,25
T12.19	97		97		19	97	0,61
T12.22	110		110	100	21	110	0,69
T12.25	136	8	133		23	134	0,85
T12.28	162		157		27	160	1,00
T12.31	188		181		29	184	1,15
T12.37	213		187		28	192	1,20
T12.40	240	10	212		32,4	214	1,68
T12.43	265		232		35	236	1,87
T12.46	315		276		42	280	2,64
T12.49	360	12	315		46	320	4,50
T12.52	410		355		50	364	5,10
T12.55	460		400	150	57	405	6,60
T12.58	510	14	444		62	450	7,50
T12.61	610		525		71	540	9,00
T12.64.00.001	710		550		68	560	10,80

1. Материал : лист S ГОСТ 3680-57 при S=3 мм ;  
в ст. 3 \*\* ГОСТ 16523-70
- лист S ГОСТ 5681-57 при S ≥ 4 мм.  
в ст. 3 \*\* ГОСТ 14637-69
2. \* Размеры для справок.
3. \*\* См. технические требования Т3.00.00.000 ТТ п. 1.3.

Серия 4.903-10 Выпуск 4

Удобрения и добавки в бетон, цемент и растворы. Технические условия.

				Т12.00.00.001		
Изм.	Лист	№ докум.	Подп.	Дата	Лист	Листов
Удобр.	Гранулы	Бр. 401	23/81		1	1
Провер.	Величина	60/20	2/8			
Рис. гр.	Свойства	60/20	1/2/21			
Исполн.	Сотков	60/20	1/2/21			
Проект.	Сотков	60/20	1/2/21			
Утв.	Сотков	60/20	1/2/21			

Упор

См. выше

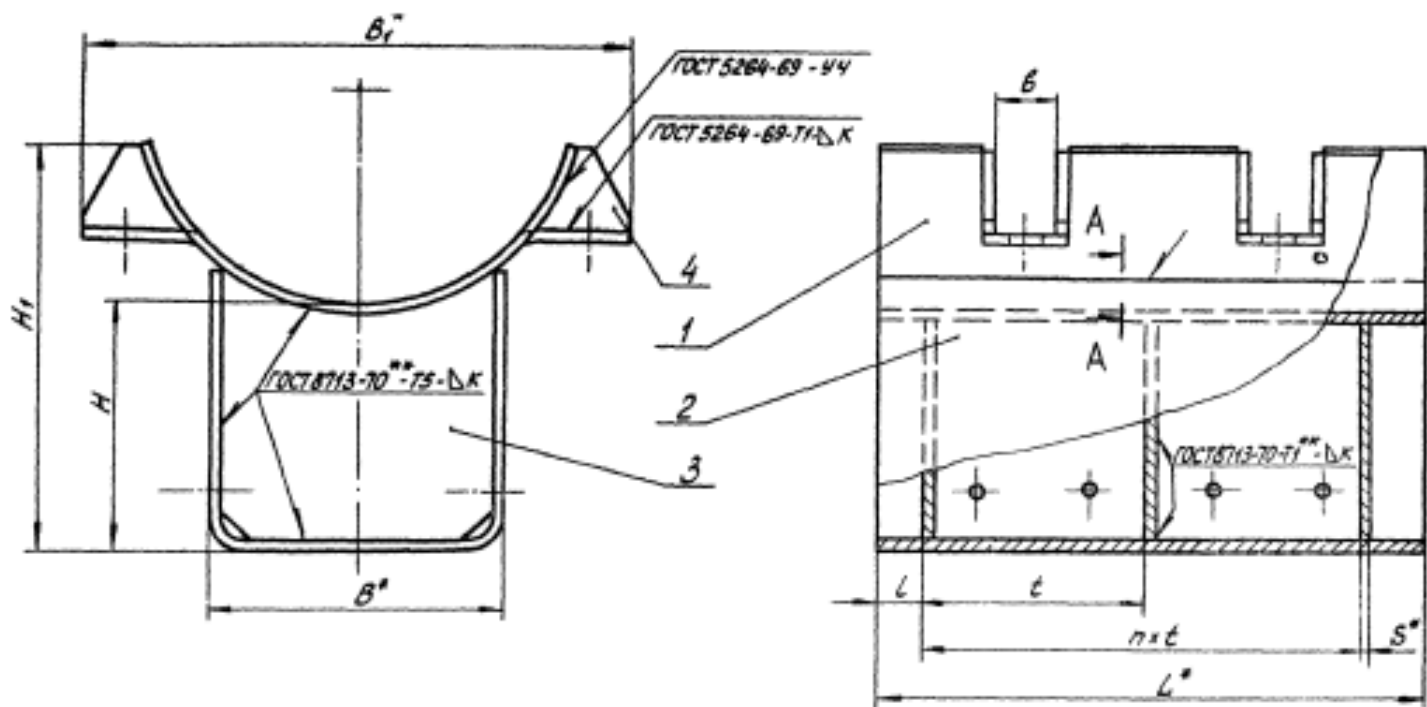
Минэнерго СССР  
Главное управление  
Энергомашиностроения  
Лен. филиал

Формат Т2

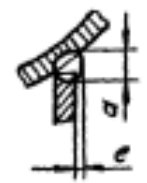
T12.00.01.000C5

Серия 4.903-10 Выпуск 4

Шифр изделия Подпись и дата Владелец Шифр изделия Шифр документа



A-A



1. Сварку производить электродом типа Э42 по ГОСТ 9467-60.
- 2.\* Размеры для справок.
- 3.\*\* См. технические требования ТЗ.00.00.000 ТТ п.16.

				T12.00.01.000C5	
				Корпус	
				Сборочный чертеж	
Исполн.	№ докум.	Лист	Дата	Лист	Кол-во
Рисовал	Андраш	Вс	97.10	1	1
Провер	Александр	Вс	97.10		
Рук. до.	Савицкий	Вс	97.10		
Контроль	Савицкий	Вс			
Исполн.	Савицкий	Вс			
Исполн.	Савицкий	Вс			
Исполн.	Савицкий	Вс			

Копир Савицкий

Савицкий

T12.00.01.000C5

Таблица 1

Размеры в мм

Продолжение табл 1

Серия 4.903-10 Выпуск 4

Шифр модели, Подпись и дата, Внутренний шифр документа

Обозначение	Наружный диаметр трубопровода Dн	L	H	H <sub>1</sub> ≈	B	B <sub>1</sub> ≈	L	t	b	Sк	a	e	n	Масса кг
T12.01.01.000C5			100	126										3,1
T12.02	57		150	176		90					5	0		4,0
T12.03			200	226										4,9
T12.04			100	132										3,3
T12.05	76		150	182	50	108			24	3				4,2
T12.06			200	232							4	1		5,2
T12.07			100	140										3,5
T12.08	89		150	190		128								4,4
T12.09			200	240										5,4
T12.10			100	150										4,4
T12.11	108		150	200		150	85	170			7	0	1	5,5
T12.12			200	250										6,6
T12.13			100	150										5,2
T12.14	133		150	200	90	170			27	4				6,2
T12.15			200	250							6	1		7,3
T12.16			100	160										5,6
T12.17	159	340	150	210		200								6,6
T12.18			200	260										7,6
T12.19			100	170										17,0
T12.20	194		150	220		250						0		19,7
T12.21			200	270					39	10				22,7
T12.22			100	180										17,4
T12.23	219		150	230	180	275								20,0
T12.24			200	280										22,7
T12.25			100	200										18,4
T12.26	273		150	250		340	30	140		6	8	2		21,4
T12.27			200	300								2		24,0
T12.28			100	220										21,8
T12.29	325		150	270		385		44		12				24,7
T12.30			200	320										27,4
T12.31			100	250		280								23,7
T12.32	377		150	300		450								26,4
T12.33.01.000C5			200	350										29,0

Обозначение	Наружный диаметр трубопровода Dн	L	H	H <sub>1</sub> ≈	B	B <sub>1</sub> ≈	L	t	b	Sк	a	e	n	Масса кг
T12.37.01.000C5			100	270										25,2
T12.38	426		150	320	280	515			49	6	8			28,9
T12.39			200	370										31,6
T12.40			100	285										46,0
T12.41	480		150	335		580							2	51,5
T12.42		340	200	385			30		50				2	57,1
T12.43			100	310										47,8
T12.44	530		150	360	380	630								53,3
T12.45			200	410										59,1
T12.46			100	360										55,9
T12.47	630		150	410		780			56		12	4		61,4
T12.48			200	460						8				67,4
T12.49			100	415										133,3
T12.50	720		150	465		860	140							145,6
T12.51			200	515					61			2		158,0
T12.52			100	460										144,2
T12.53	820		150	510	500	975								154,1
T12.54			200	560										165,9
T12.55			100	540										168,5
T12.56	920		150	590		1085	55		67			4		180,9
T12.57		680	200	640										193,8
T12.58			100	590										228,8
T12.59	1020		150	640		1185						4		246,3
T12.60			200	690										255,9
T12.61			100	690	700							16		235,1
T12.62	1220		150	740		1400			72	10				252,6
T12.63			200	790										272,1
T12.64			100	780										266,4
T12.65	1420		150	830		1600						14	5	284,0
T12.66.01.000C5			200	880										303,5

Шифр докум. № докум. Подп. Дата

T12.00.01.000C5

Копия, Сделана

Формат: 12

T12.00.01.000CB

Спецификация

№ поз.	1		2		3		4		№ по каталогу или по плану сборочной единицы, шт.
Наименование	Подушка		Скоба		Ребро		Ребро		
Количество	1		1		См. ниже		8		
Материал	Лист 5 ГОСТ 3680-57 при S=3мм; лист 5 ГОСТ 3681-57 при S=4мм.								
№ чертежа или стандарта	T12.00.01.001		T12.00.01.002		T12.00.01.003		T12.00.01.004		
Обозначение	Обозначение	Масса, кг	Обозначение	Масса, кг	Обозначение	кол.	Масса, кг штук. всего	Обозначение	Масса, кг штук. всего
T12.01.01.000CB			T12.01.01.002	200	T12.01.01.003		0,08 0,16		0,16
T12.02	T12.01.01.001	0,76	T12.02	280	T12.02		0,13 0,26	T12.01.01.004	0,26
T12.03			T12.03	360	T12.03		0,18 0,36		0,36
T12.04			T12.01	200	T12.01		0,08 0,16		0,16
T12.05	T12.02	0,96	T12.02	280	T12.02		0,13 0,26	T12.04	0,26
T12.06			T12.03	360	T12.03		0,18 0,36		0,36
T12.07			T12.04	195	T12.01		0,08 0,16		0,16
T12.08	T12.03	1,05	T12.05	275	T12.02	2	0,13 0,26	T12.07	0,26
T12.09			T12.06	355	T12.03		0,18 0,36		0,36
T12.10			T12.07	250	T12.10		0,19 0,38		0,38
T12.11	T12.04	1,20	T12.08	330	T12.11		0,31 0,63	T12.10	0,63
T12.12			T12.09	410	T12.12		0,44 0,88		0,88
T12.13			T12.10	240	T12.13		0,25 0,50		0,50
T12.14	T12.05	1,94	T12.11	320	T12.14		0,33 0,66		0,66
T12.15			T12.12	400	T12.15		0,45 0,91	T12.13	0,91
T12.16			T12.10	240	T12.13		0,25 0,50		0,50
T12.17	T12.06	2,35	T12.11	320	T12.14		0,33 0,66		0,66
T12.18			T12.12	400	T12.15		0,45 0,91		0,91
T12.19			T12.13	230	T12.19		0,27 0,54		0,54
T12.20	T12.07	5,75	T12.14	890	T12.20		1,34 2,68		2,68
T12.21			T12.15	1050	T12.21		1,57 3,14	T12.14 T12.16	3,14
T12.22			T12.16	704	T12.22		0,82 1,64		1,64
T12.23	T12.08.01.001	6,60	T12.17	864	T12.23		1,25 2,50		2,50
T12.24.01.000CB			T12.18.01.002	1020	T12.24.01.003		1,63 3,26		3,26

Серия 9903-10 август 4

Шифр, № модели, Подпись и дата, Взам. инв. №, Шифр-Взам. Подпись и дата



T12.00.01.000CB

Продолжение табл. 2

Спецификация											
№ поз.	1		2		3		4				Масса металлообработки из металла сбор- ных изделий, кг
Наименование	Подушка		Скоба		Ребро		Ребро				
Количество	1		1		Ст. ниже		8				
Материал	Лист 5 ГОСТ 3660-57		Лист 5 ГОСТ 3660-57		Лист 3 ГОСТ 3181-57		Лист 3 ГОСТ 3181-57				
№ чертёжка или отмендрета	T12.00.01.001		T12.00.01.002		T12.00.01.003		T12.00.01.004				
Обозначение	Обозначение	Мас- са, кг	Обозначение	Мас- са, кг	Обозначение	Кол.	Масса, кг Тшт. Общ.	Обозначение	Масса, кг Тшт. Общ.	Масса, кг	
T12.25.01.000CB			T12.19.01.002	664	T12.25.01.003		0,88 264				0,68
T12.26.	T12.09.01.001	794	T12.20.	826	T12.26.		1,25 375				0,75
T12.27.			T12.21.	986	T12.27.		1,65 495	T12.25.01.004	0,064 0,520		0,82
T12.28.			T12.22.	930	T12.28.		0,42 1,26				0,88
T12.29.	T12.10.	1050	T12.23.	1090	T12.29.		0,60 1,80				0,95
T12.30.			T12.24.	1250	T12.30.		0,95 2,85				1,05
T12.31.			T12.25.	850	T12.31.		0,46 1,38				2,88
T12.32.	T12.12.	1130	T12.26.	1011	T12.32.		0,70 2,10	T12.31.	0,245 1,960		0,95
T12.33.			T12.27.	1170	T12.33.		1,00 3,00				1,05
T12.37.			T12.28.	870	T12.37.		0,39 1,17				0,90
T12.38.	T12.14.	1260	T12.29.	1080	T12.38.	3	0,78 2,34	T12.37.	0,353 2,830		0,98
T12.39.			T12.30.	1180	T12.39.		1,10 3,30				1,06
T12.40.			T12.31.	1540	T12.40.		2,40 7,20				1,80
T12.41.	T12.16.	1790	T12.32.	1750	T12.41.		3,50 10,50	T12.40.	0,458 3,670		1,95
T12.42.			T12.33.	1970	T12.42.		4,60 13,80				2,10
T12.43.			T12.34.	1490	T12.43.		2,15 6,45				1,80
T12.44.	T12.18.	2030	T12.35.	1700	T12.44.		3,25 9,75	T12.43.	0,542 4,340		1,95
T12.45.			T12.36.	1920	T12.45.		4,40 13,20				2,05
T12.46.			T12.37.	1430	T12.46.		2,00 6,00				1,82
T12.47.	T12.20.	2850	T12.38.	1640	T12.47.		3,10 9,30	T12.46.	0,662 5,300		1,95
T12.48.			T12.39.	1860	T12.48.		4,30 12,90				2,10
T12.49.			T12.40.	3600	T12.49.		3,50 17,50				3,55
T12.50.	T12.22.01.001	7073	T12.41.	4010	T12.50.	5	5,10 25,50	T12.49.01.004	0,699 5,600		3,66
T12.51.01.000CB			T12.42.01.002	4440	T12.51.01.003		6,70 33,50				3,80

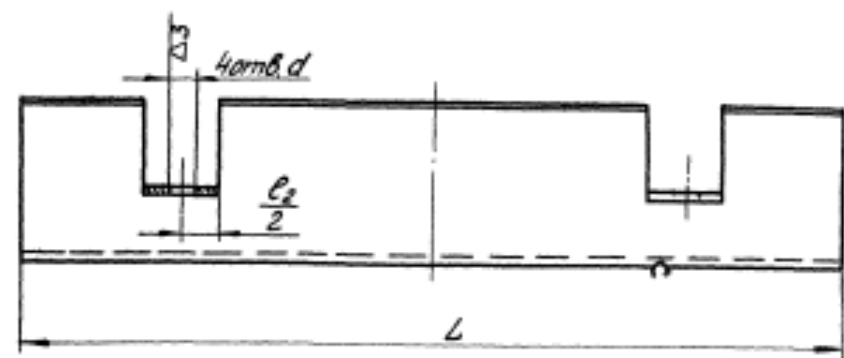
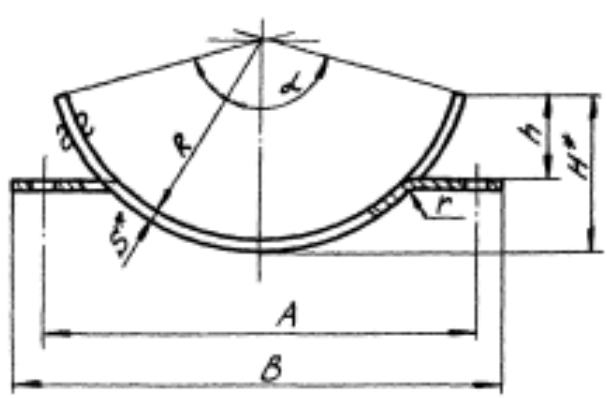
Серия 4.903-10 Выпуск 4

Лист № подлин. Облицы и дата. С. Коминтерн. Удмуртский завод. Лист № докум.

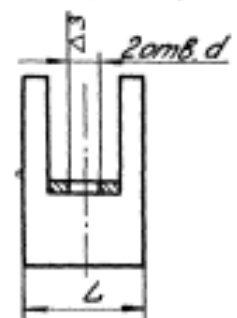


Т12.00.01.001

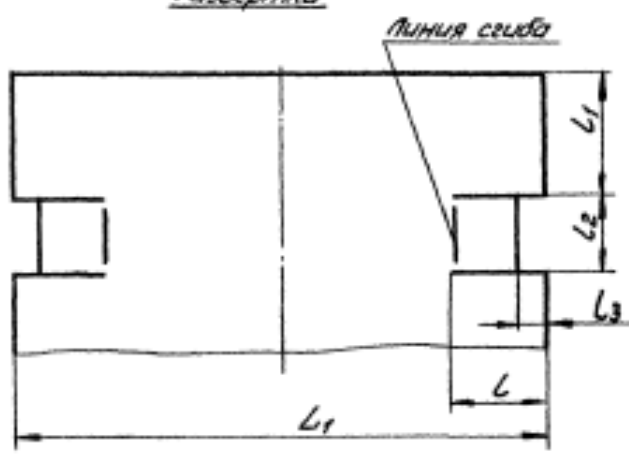
▽1 (▽)



Для Т12.01.001 и всех последующих нечетных типоразмеров



Развертка



1. Материал: лист S ГОСТ 3680-57 при S ≤ 3  
 ВСт3\* ГОСТ 16523-70  
 лист S ГОСТ 5681-57 при S ≥ 4  
 ВСт3\* ГОСТ 14637-69  
 2. См. технические требования Т3.00.00.000 ТТ п.1.3.

Серия 4.903-10 Выпуск 4

Листы в порядке убывания номеров листов

				Т12.00.01.001		
Изм.	№ докум.	Подп.	Дата	Лист	Масса	Масштаб
Разраб.	Гранич	Гранч	12.10		см.	—
Провер.	Величенко	Велич	12.10		табл.	—
Рис. др.	С.Войкин	С.Вой	12.10	лист 1		лист 3
Тех. спец.	Сорокин	Соро	11.12			
Нач. отд.	Сорокин	Соро	11.12			
Исполн.	Войкин	Вой	12.10			

Подушка

См. выше

Минэнерго СССР  
 Госпланэнергоинформ  
 Энергоинформпроект  
 ЛЕН.Филиал

Копировал Саблева

Формат 12

T12.00.01.001

91

Размеры в мм

Обозначение	R	S	L	L <sub>1</sub>	H ≈	B ≈	A	h	L	L <sub>1</sub>	L <sub>2</sub>	L <sub>3</sub>	d	r	Масса, кг	
T12.01.01.001	30	3	340	94	30	90	68	18	25	50	30	—	12	4	0,76	
T12.02	38			118	36	108	86	0,96								
T12.03	45			140	44	128	100	1,05								
T12.04	55	4	340	170	55	150	122	22	30	50	35	—	14	8	1,22	
T12.05	67			185	55	170	146	26	35						1,94	
T12.06	81	8	340	220	65	200	174	26	35	50	55	—	18	8	2,35	
T12.07	98			270	80	250	212	35	45						5,72	
T12.08	111			305	90	275	238	50	6,60							
T12.09	138	8	340	375	110	340	296	45	60	50	60	—	23	8	7,24	
T12.10	164			445	130	395	348	60	10,50							
T12.11	190	10	340	100	525	155	450	400	85	110	20	20	27	10	3,34	
T12.12	214			340	590	175	515	460	100	125	50				65	11,30
T12.13	242			100	670	195	580	510	130	25	70				3,70	
T12.14	267	10	340	340	670	195	580	510	130	50	70	20	27	10	12,60	
T12.15	242			120	670	195	580	510	130	25	70				6,32	
T12.16	267			340	670	195	580	510	130	50	70				17,90	
T12.17	267	10	340	120	740	220	630	560	120	145	25	30	27	10	7,20	
T12.18.01.001	267			340	740	220	630	560	120	145	50				30	20,30

СНБ в модификации, разработанной в отделении, не применяется

ИЗДАНИЕ № докум. / дата изм.  
Корректировка

T12.00.01.001

Лист  
2

Содержание

Формат А2

Продолжение

Обозначение	R	S	L	L <sub>1</sub>	H ≈	B ≈	A	h	L	L <sub>1</sub>	L <sub>2</sub>	L <sub>3</sub>	d	r	Масса, кг
T12.19.01.001	316		120	900	270	750	660	120	150	20	80	30	27		10,00
T12.20			340							50					28,50
T12.21	362	12	120	1060	325	860	760	135	165	17	85	40		12	11,90
T12.22			680							160					70,73
T12.23	412		120	1210	370	975	860	145	185	17	95	55	34		13,50
T12.24			680							160					80,10
T12.25	462		150	1430	455	1085	960	160	185	27	95	55			23,60
T12.26			680							160					107,25
T12.27	512		150	1590	505	1185	1060			25					26,00
T12.28			680							160					118,60
T12.29	612	14	150	1890	600	1400	1260	195	225	25	100	90	40	14	31,20
T12.30			680							160					131,80
T12.31	712		150	2200	695	1600	1460			25					36,60
T12.32.01.001			680							160					166,00

Серия 4.903-10 Выпуск 4

Шифр изделия, Листы и дата, Взаминный шифр и дата, Листы и дата

Шифр	Лист	№ докум.	Лист	Дата

T12.00.01.001

Лист

3

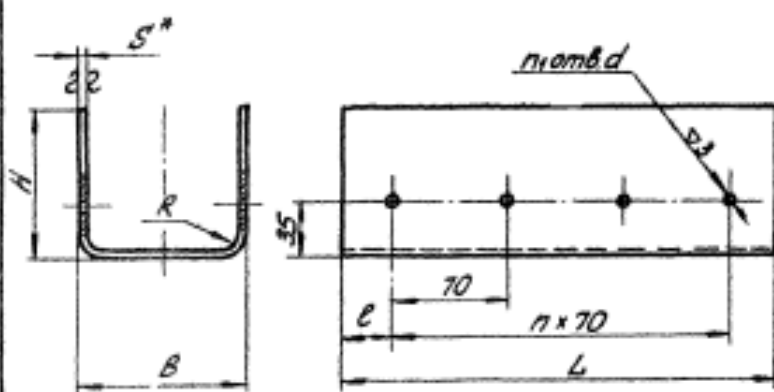
Копир. Соболева

Формат 12

T12.00.01.002

716

Серия 7503-15 Запуск 4



Размеры в мм

Обозначение	B	H	L	e	R	d=S	Размер нормы длины	n	i
T12.01.01.002	50	105	340	65	4	3	250	3	8
T12.02		155					350		
T12.03		205					450		
T12.04		102					244		
T12.05		152					344		
T12.06		202					444		
T12.07	90	115	340	65	4	3	310	3	8
T12.08		165					410		
T12.09		215					510		
T12.10		110					300		
T12.11		160					400		
T12.12.01.002		210					500		100

1 Материал лист S ГОСТ 5681-57  
 ВСт3\*\*ГОСТ 14637-89 при S ≥ 4 мм,  
 лист S ГОСТ 3680-57  
 ВСт3\*\*ГОСТ 16523-70 при S = 3 мм.

2 \* Размер для справок.

3 \* См. технические требования ТЗ.00.00.000 ТТ.1.2

Листы в сборе

Листы в сборе

Листы в сборе

Листы в сборе

Листы в сборе

Листы в сборе

Листы в сборе

Листы в сборе

Листы в сборе

Листы в сборе

Листы в сборе

Листы в сборе

Листы в сборе

Листы в сборе

Листы в сборе

Листы в сборе

Листы в сборе

Листы в сборе

Листы в сборе

Листы в сборе

Листы в сборе

Листы в сборе

Листы в сборе

Листы в сборе

Листы в сборе

Листы в сборе

Листы в сборе

Листы в сборе

Листы в сборе

Листы в сборе

Листы в сборе

Листы в сборе

Листы в сборе

Листы в сборе

Листы в сборе

Листы в сборе

Листы в сборе

Листы в сборе

Листы в сборе

Листы в сборе

Листы в сборе

Листы в сборе

Листы в сборе

Листы в сборе

Листы в сборе

Листы в сборе

Листы в сборе

Листы в сборе

Листы в сборе

Листы в сборе

Листы в сборе

Листы в сборе

Листы в сборе

Листы в сборе

Листы в сборе

Листы в сборе

Листы в сборе

Листы в сборе

Листы в сборе

Листы в сборе

Листы в сборе

Листы в сборе

T12.00.01.002

Скоба

См. выше

Лист	1	из 1
Материал	Ст. 3	ГОСТ 14637-89
См. также	ГОСТ 5681-57	ГОСТ 3680-57

Копировал Соловев

Формат А3

T12.00.01.002

Продолжение

Продолжение

Серия 4.903-10 Выпуск 4

Лист № подлин. / Подпись и дата. Серия 4.903-10. Лист № 12 из 12. Дата издания

Обозначение	B	H	L	e	R	d+S	Раз-верну-тая длина	n	n <sub>1</sub>	Масса, кг
T12.13.01.002	180	135					430			7,30
T12.14.		185					530			8,90
T12.15.		235					630			10,50
T12.16.		125					410			7,04
T12.17.		175					510			8,64
T12.18.		225					610			10,20
T12.19.		120					400			6,64
T12.20.		170					500			8,26
T12.21.		220				6	6	600		9,86
T12.22.		155						570		9,30
T12.23.	205	340		65			670	8	3	10,90
T12.24.	255						770			12,50
T12.25.	145	280					550			8,50
T12.26.	195						650			10,11
T12.27.	245						750			11,70
T12.28.	135						530			8,70
T12.29.	185						630			10,20
T12.30.	235						730			11,80
T12.31.	165						685			15,40
T12.32.	215						785			17,50
T12.33.	265		380			8	8	885		19,70
T12.34.	160						675			14,90
T12.35.01.002	210					775			17,00	

Обозначение	B	H	L	e	R	d+S	Развер-нутая длина	n	n <sub>1</sub>	Масса, кг
T12.36.01.002	380	260					875			19,20
T12.37.		145	340	65			645	3	8	14,30
T12.38.		195					745			16,40
T12.39.		245					845			18,60
T12.40.		175					825			36,00
T12.41.		225					925			40,10
T12.42.		275			8	8	1025			44,40
T12.43.		165					805			37,72
T12.44.	500	215					905			39,00
T12.45.		265					1005			43,20
T12.46.		150					775			33,60
T12.47.		200					875			37,90
T12.48.		250	680	25			975	9	20	42,20
T12.49.		210					1085			59,00
T12.50.		260					1185			64,30
T12.51.		310					1285			59,70
T12.52.		185					1035			56,00
T12.53.	700	235			10	10	1135			61,30
T12.54.		285					1235			66,60
T12.55.		170					1005			54,30
T12.56.		220					1105			59,60
T12.57.01.002		270					1205			64,90





Продолжение

Обозначение	R	B	S	c	H	H <sub>1</sub>	Масса, кг			
T12.28.01.003	170	265	6	8	150	85	0,42			
T12.29					200	135	0,60			
T12.30					250	185	0,95			
T12.31	196				140	85	0,46			
T12.32					190	135	0,70			
T12.33					240	185	1,00			
T12.37	220				362	8	10	130	85	0,39
T12.38								180	135	0,78
T12.39								230	185	1,10
T12.40	250							155	82	2,40
T12.41		205	132	3,50						
T12.42		255	182	4,60						
T12.43	275	150	82	2,15						
T12.44		200	132	3,25						
T12.45		250	182	4,40						
T12.46	327	135	80	2,00						
T12.47		185	130	3,10						
T12.48.01.003		235	180	4,30						

Продолжение

Обозначение	R	B	S	c	H	H <sub>1</sub>	Масса, кг			
T12.49.01.003	372	482	8	10	165	80	3,50			
T12.50					215	130	5,10			
T12.51					265	180	6,70			
T12.52	422				155	80	3,30			
T12.53					205	130	5,00			
T12.54					255	180	6,50			
T12.55	474				678	10	12	140	78	3,20
T12.56								190	128	4,80
T12.57								240	178	6,50
T12.58	524							200	76	6,60
T12.59		250	126	9,00						
T12.60		300	176	11,80						
T12.61	624	175	76	5,80						
T12.62		225	126	8,20						
T12.63		275	176	11,00						
T12.64	724	160	76	5,60						
T12.65		210	126	8,00						
T12.66.01.003		260	176	10,80						

T12.00.01.003

Лист

2

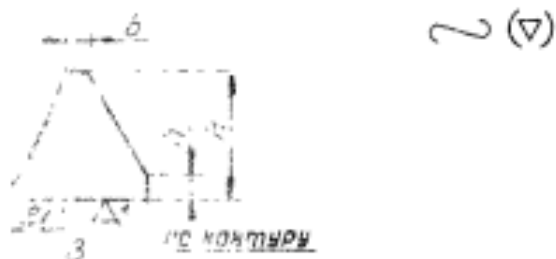
Копир. Саблева

Формат 12

Серия 4.903-10 Выпуск 4

Список изделий, выпускаемых и даты выпуска и даты окончания выпуска и даты

Изд. лист	№ докум.	Подп.	Дата



Размер в мм

Обозначение	B	R	h	S	Масса, кг
T12.01.01.004	20	18	5	3	0,005
T12.04	24	22	5	3	0,007
T12.07	28	26	5	3	0,011
T12.10	32	30	8	6	0,039
T12.13	36	35	8	6	0,064
T12.16	40	38	10	8	0,245
T12.19	44	42	10	8	0,353
T12.22	48	46	10	10	0,458
T12.25	52	50	15	10	0,542
T12.28	56	54	15	12	0,662
T12.31	60	58	15	12	0,699
T12.34	64	62	20	14	0,802
T12.37	68	66	20	14	1,082
T12.40	72	70	20	14	1,342
T12.43	76	74	20	14	1,356
T12.46	80	78	20	14	1,349

1. Материал

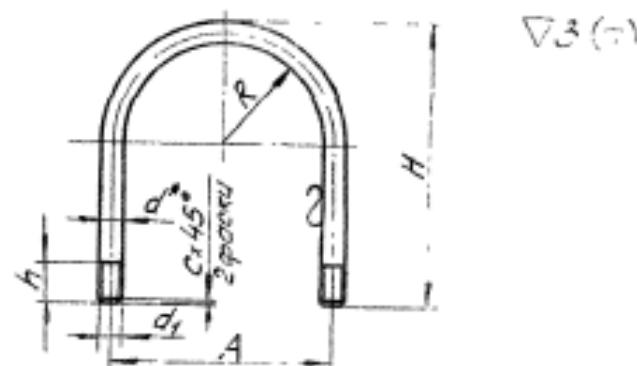
Листы: 57  
 при S = 3 мм, L 716323-70  
 при S = 4 мм, L 716323-70  
 при S = 5 мм, L 716323-70  
 при S = 6 мм, L 716323-70  
 при S = 8 мм, L 716323-70  
 при S = 10 мм, L 716323-70  
 при S = 12 мм, L 716323-70  
 при S = 14 мм, L 716323-70  
 при S = 16 мм, L 716323-70  
 при S = 18 мм, L 716323-70  
 при S = 20 мм, L 716323-70

T12.00.01.004

Ребро

Ст. выше

Лист	Масса	Маркировка
	см. табл.	—
Лист	Листов	Т
Минэнерго СССР Гидроэнергоинформационный институт Лен. Ф. 14.49		



Размер в мм

Обозначение	R	H	h	A	d	d <sub>1</sub>	c	Масса, кг	Маркировка
T12.01.00.002	29	78	25	68	10	M10	1,6	185	2,5
T12.04	38	95	25	86	10	M10	1,6	230	2,5
T12.07	45	110	25	100	10	M10	1,6	265	2,5
T12.10	55	130	25	120	10	M10	1,6	310	2,5
T12.13	67	155	30	146	12	M12	2,0	380	0,34
T12.16	81	170	30	174	12	M12	2,0	470	0,34
T12.19	98	220	35	212	16	M16	2,0	540	0,38
T12.22	111	230	35	238	16	M16	2,0	560	0,38
T12.25	138	290	40	296	20	M20	2,5	730	1,26
T12.28	161	325	40	348	20	M20	2,5	830	2,05
T12.31.00.002	190	370	40	400	20	M20	2,5	950	2,34

\* Размер для справок

T12.00.00.002

Хомут

Круге d ГОСТ 2590-71  
 20 ГОСТ 1050-60

Лист	Масса	Маркировка
	см. табл.	—
Лист	Листов	Т
Минэнерго СССР Гидроэнергоинформационный институт Лен. Ф. 14.49		

Лист	Масса	Маркировка
	см. табл.	—
Лист	Листов	Т
Минэнерго СССР Гидроэнергоинформационный институт Лен. Ф. 14.49		