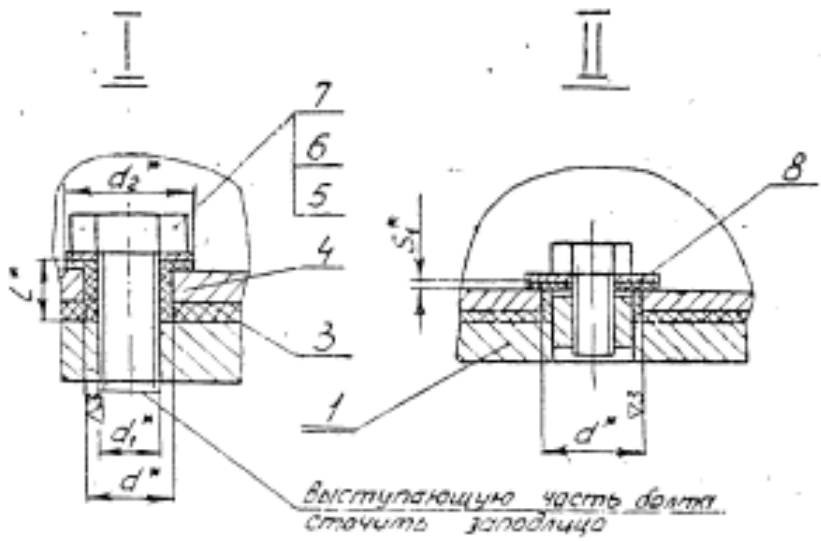
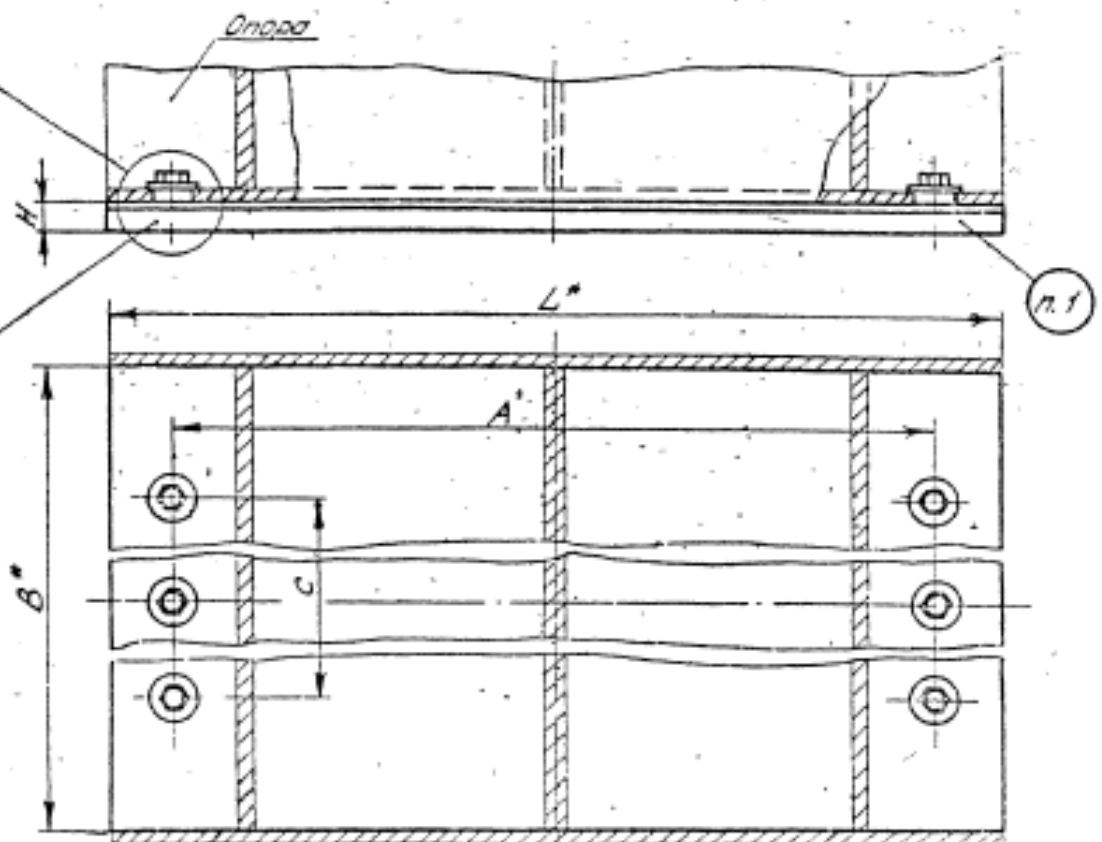
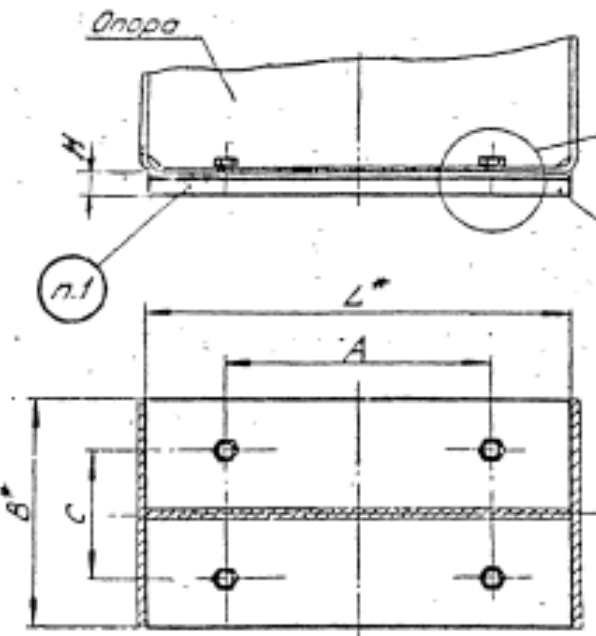


743 00 00 000 СБ

Для опор $D_H \leq 273$ мм

Для опор $D_H \geq 325$ мм



выступающую часть фланца
стачить заплечико

- 1 Маркировать: обозначение по чертежу и товарный знак завода - изготовителя
- 2 Плиты и опоры маркировать одним порядковым номером и применять совместно.
- 3 * Размеры для справок

| Т43 00.00.000 СБ | | | | Лист | Масса | Изделие |
|---|--|--|--|--|----------|---------|
| Плита опорная с электрической прокладкой. | | | | См табл. | | |
| Сборочный чертеж | | | | Лист 1 | Листов 7 | |
| | | | | Минэнерго СССР Ил Ветроэнергетика Энергомонтажпроект Лен филиал | | |

Серия 4.903-10 Выпуск 5

Лист 1 из 7

Т 43.00.00.000СБ

Размеры в мм

Таблица 1

| Обозначение | Тип опоры | Наружный диаметр трубопровода Дн | L | B | H | C | A | d | Масса, кг | | |
|------------------|------------------|----------------------------------|-----|-----|-----|-------|-----|-------|-----------|--|-------|
| Т 43.01.00.000СБ | Т 13.01.00.000СБ | 32,38,45 | 160 | 50 | 8 | 30 | 120 | 11 | 0,44 | | |
| Т 43.02 | Т 14.01 | | 330 | | | | 240 | | 0,88 | | |
| Т 43.03 | Т 13.04 | 57,76 | 160 | 70 | | 40 | 120 | | 0,61 | | |
| Т 43.04 | Т 14.04 | | 330 | | | | 240 | | 1,21 | | |
| Т 43.05 | Т 13.07 | 89,108 | 160 | 90 | | 50 | 120 | | 0,77 | | |
| Т 43.06 | Т 14.07 | | 330 | | | | 240 | | 1,55 | | |
| Т 43.07 | Т 13.10 | 133,159 | 160 | 120 | | 70 | 120 | | 1,01 | | |
| Т 43.08 | Т 14.10 | | 330 | | | | 240 | | 2,06 | | |
| Т 43.09 | Т 13.13 | 194 | 170 | 10 | 80 | 145 | 13 | 1,99 | | | |
| Т 43.10 | Т 14.13 | | 340 | | | 290 | | 3,92 | | | |
| Т 43.11 | Т 15.01 | | 680 | | | 620 | | 7,78 | | | |
| Т 43.12 | Т 13.16 | 219 | 170 | | | 145 | | 1,99 | | | |
| Т 43.13 | Т 14.16 | | 340 | | | 290 | | 3,92 | | | |
| Т 43.14 | Т 15.04 | 273 | 680 | | | 620 | | 7,78 | | | |
| Т 43.15 | Т 13.19 | | 170 | | | 145 | | 1,99 | | | |
| Т 43.16 | Т 14.19 | | 340 | | | 290 | | 3,92 | | | |
| Т 43.17 | Т 15.07 | 325 | 680 | | | 620 | | 7,78 | | | |
| Т 43.18 | Т 13.22 | | 170 | | | 145 | | 3,19 | | | |
| Т 43.19 | Т 14.23 | 377 | 340 | 270 | 180 | 290 | 21 | 6,23 | | | |
| Т 43.20 | Т 15.10 | | 680 | | | 620 | | 12,37 | | | |
| Т 43.21 | Т 13.25 | | 170 | | | 145 | | 3,19 | | | |
| Т 43.22 | Т 14.25 | 340 | 290 | | | 6,23 | | | | | |
| Т 43.23 | Т 15.13 | 680 | 620 | | | 12,37 | | | | | |
| Т 43.24 | Т 13.28 | 426 | 170 | | | 145 | | 3,19 | | | |
| Т 43.25 | Т 14.28 | | 340 | | | 290 | | 6,23 | | | |
| Т 43.26.00.000СБ | Т 15.16.00.000СБ | | 680 | | | | | | 620 | | 12,37 |

Серия 4.903-10. Выпуск 5

Уд. № подл. Подпись и дата. Изм. №, дата, подпись, дата. Подпись и дата. Подпись и дата.

40052.94 78

| | | | | | | |
|------|------|----------|-------|------|------------------|--------|
| Изм. | Лист | № докум. | Подп. | Дата | Т 43.00.00.000СБ | Лист 2 |
|------|------|----------|-------|------|------------------|--------|

Т43.00.00.000СБ

Серия 4.903-10 Выпуск 5

Размеры в мм

Продолжение табл. 1

| Обозначение | Тип опоры | Номинальный диаметр трубопровода Дн | L | B | H | C | A | d | Масса, кг | | | | | | | | |
|------------------|------------------|-------------------------------------|-----|-----|-------|-----|-------|----|-----------|-------|----|-------|----|-------|-----|----|-------|
| T 43.27.00.000СБ | T 13.31.00.000СБ | 480 | 170 | 360 | 10 | 280 | 145 | 21 | 4,21 | | | | | | | | |
| T 43.28 | T 14.31 | | 340 | | | | 290 | | 8,29 | | | | | | | | |
| T 43.29 | T 15.19 | | 680 | | | | 620 | | 16,46 | | | | | | | | |
| T 43.30 | T 13.34 | 170 | 145 | | | | 4,21 | | | | | | | | | | |
| T 43.31 | T 14.34 | 340 | 290 | | | | 8,29 | | | | | | | | | | |
| T 43.32 | T 15.22 | 680 | 620 | | | | 16,46 | | | | | | | | | | |
| T 43.33 | T 13.37 | 170 | 145 | | | | 4,21 | | | | | | | | | | |
| T 43.34 | T 14.37 | 340 | 290 | | | | 8,29 | | | | | | | | | | |
| T 43.35 | T 15.25 | 680 | 620 | | | | 16,46 | | | | | | | | | | |
| T 43.36 | T 14.40 | 720 | 340 | | | | 290 | | 14,28 | | | | | | | | |
| T 43.37 | T 15.28 | 680 | 620 | | | | 27,74 | | | | | | | | | | |
| T 43.38 | T 14.43 | 820 | 340 | | | | 480 | | 400 | 290 | 41 | 14,28 | | | | | |
| T 43.39 | T 15.31 | | 680 | 620 | 27,74 | | | | | | | | | | | | |
| T 43.40 | T 14.46 | | 340 | 290 | 14,28 | | | | | | | | | | | | |
| T 43.41 | T 15.34 | 920 | 680 | 620 | 27,74 | | | | | | | | | | | | |
| T 43.42 | T 14.49 | 1020 | 340 | 670 | 600 | 290 | | 41 | | 19,61 | | | | | | | |
| T 43.43 | T 15.37 | | 680 | | | 620 | | | | 38,31 | | | | | | | |
| T 43.44 | T 14.52 | | 340 | | | 290 | | | | 19,52 | | | | | | | |
| T 43.45 | T 15.40 | 1220 | 680 | | | 670 | | | | 600 | | 620 | 41 | 38,41 | | | |
| T 43.46 | T 14.55 | | 340 | | | | | | | | | 290 | | 19,62 | | | |
| T 43.47 | T 15.43 | | 680 | | | | | | | | | 620 | | 38,41 | | | |
| T 43.48 | T 14.56 | 1420 | 340 | | | | | | | | | 670 | | 600 | 290 | 41 | 19,62 |
| T 43.49.00.000СБ | T 15.44.00.000СБ | | 680 | | | | | | | | | | | | 620 | | 38,41 |

Пример обозначения плиты электрической для опоры типа T 13.07

ПЛИТА ЭЛЕКТРИЧЕСКАЯ Т.43.05.

| | | | | |
|-----|------|---------|------|------|
| Изм | Лист | № докум | Подп | Дата |
|-----|------|---------|------|------|

Т43.00.00.000СБ

90000 00 00 041

Таблица 2

| Спецификация | | | | | | | | | | |
|-------------------------|---|---------------|--------------------------|---------------------|---------------------------------------|-----------|---------------------------------------|------|-----------|--------|
| № поз | 1 | 2 | 3 | 4 | | | | | | |
| Наименование | Плита опорная | Плита опорная | Прокладка | Втулка | | | | | | |
| Количество | 1 | 1 | 1 | См ниже | | | | | | |
| Материал | Лист 5-ГОСТ 5681-51 Ст 3-п ГОСТ 19337-65 | | | Поранит ГОСТ 481-71 | | | | | | |
| № чертежа или стандарта | Т43 00.01 000 СБ | | | Без чертежа | | | | | | |
| Обозначение | Обозначение | Масса, кг | Размеры, мм S × B × L | Масса, кг | Размеры, мм S ₁ × B × L | Масса, кг | Размеры, мм d × d ₁ × L | Кол. | Масса, кг | |
| | | | | | | | | | лит | объем |
| T43 01.00.000 СБ | | | 6 × 50 × 160 | 0,38 | 2 × 50 × 160 | 0,03 | 10 × 6 × 6 | 4 | 0,0007 | 0,0028 |
| T43 02 | | | 6 × 50 × 330 | 0,78 | 2 × 50 × 330 | 0,07 | | | | |
| T43 03 | | | 6 × 70 × 160 | 0,53 | 2 × 70 × 160 | 0,05 | | | | |
| T43 04 | | | 6 × 70 × 330 | 1,09 | 2 × 70 × 330 | 0,09 | | | | |
| T43 05 | | | 6 × 90 × 160 | 0,68 | 2 × 90 × 160 | 0,06 | | | | |
| T43 06 | | | 6 × 90 × 330 | 1,40 | 2 × 90 × 330 | 0,12 | | | | |
| T43 07 | | | 6 × 120 × 160 | 0,90 | 2 × 120 × 160 | 0,08 | | | | |
| T43 08 | | | 6 × 120 × 330 | 1,87 | 2 × 120 × 330 | 0,16 | | | | |
| T43 09 | | | 8 × 170 × 170 | 1,81 | 2 × 170 × 170 | 0,12 | | | | |
| T43 10 | | | 8 × 170 × 340 | 3,63 | 2 × 170 × 340 | 0,23 | | | | |
| T43 11 | | | 8 × 170 × 680 | 7,26 | 2 × 170 × 680 | 0,46 | | | | |
| T43 12 | | | 8 × 170 × 170 | 1,81 | 2 × 170 × 170 | 0,12 | | | | |
| T43 13 | | | 8 × 170 × 340 | 3,63 | 2 × 170 × 340 | 0,23 | | | | |
| T43 14 | | | 8 × 170 × 680 | 7,26 | 2 × 170 × 680 | 0,46 | | | | |
| T43 15 | | | 8 × 170 × 170 | 1,81 | 2 × 170 × 170 | 0,12 | | | | |
| T43 16 | | | 8 × 170 × 340 | 3,63 | 2 × 170 × 340 | 0,23 | | | | |
| T43 17 | | | 8 × 170 × 680 | 7,26 | 2 × 170 × 680 | 0,46 | 20 × 16 × 6 | 6 | 0,0019 | 0,0026 |
| T43 18 | T43 18.01.000 СБ | 2,89 | | | 2 × 270 × 170 | 0,18 | | | | |
| T43 19 | T43 19 | 5,75 | | | 2 × 270 × 340 | 0,36 | | | | |
| T43 20 | T43 20 | 11,53 | | | 2 × 270 × 680 | 0,72 | | | | |
| T43 21 | T43 21 | 2,89 | | | 2 × 270 × 170 | 0,18 | | | | |
| T43 22 | T43 22 | 5,75 | | | 2 × 270 × 340 | 0,36 | | | | |
| T43 23 | T43 23 | 11,53 | | | 2 × 270 × 680 | 0,72 | | | | |
| T43 24 | T43 24 | 2,89 | | | 2 × 270 × 170 | 0,18 | | | | |
| T43 25.00 000 СБ | T43 25 01 000 СБ | 5,75 | | | 2 × 270 × 340 | 0,36 | | | | |

Серия 4903-10 Выпуск 5

Исполнитель: [blank] Проверил: [blank] Утвердил: [blank]

| | | | | |
|------|------|---------|---------|------|
| Изм. | Лист | № докум | Таблица | Дата |
| | | | | |

T43 00.00 000 СБ

Т 43 00 00 000 СБ

Продолжение табл. 2

| Спецификация | | | | | | | | | |
|-------------------------|--|---------------|--------------------------|-----------|--------------------------|-----------|---------------------------------------|------|-----------------------|
| № поз. | 1 | 2 | 3 | 4 | | | | | |
| Наименование | Плита опорная | Плита опорная | Прокладка | Втулка | | | | | |
| Количество | 1 | 1 | 1 | см. ниже | | | | | |
| Материал | Лист 5 ГОСТ 5581-57 вста 1 ГОСТ 1637-68 | | Паронит ГОСТ 481-71 | | | | | | |
| № чертежа или стандарта | Т 43 00 01 000 СБ | | Без чертежа | | | | | | |
| Обозначение | Обозначение | Масса, кг | Размеры, мм S × B × L | Масса, кг | Размеры, мм S × B × L | Масса, кг | Размеры, мм d × d ₁ × L | Кол. | Масса, кг шт. Общ. |
| Т 43.26.00.000 СБ | Т 43.26.01.000 СБ | 11,53 | | | 2 × 270 × 680 | 0,72 | 20 × 16 × 6 | 6 | 0,001 0,006 |
| Т 43.27 | Т 43.27 | 3,84 | | | 2 × 360 × 170 | 0,25 | | | |
| Т 43.28 | Т 43.28 | 7,68 | | | 2 × 360 × 340 | 0,49 | | | |
| Т 43.29 | Т 43.29 | 15,36 | | | 2 × 360 × 680 | 0,98 | | | |
| Т 43.30 | Т 43.30 | 3,84 | | | 2 × 360 × 170 | 0,25 | 20 × 16 × 8 | 6 | 0,002 0,012 |
| Т 43.31 | Т 43.31 | 7,68 | | | 2 × 360 × 340 | 0,49 | | | |
| Т 43.32 | Т 43.32 | 15,36 | | | 2 × 360 × 680 | 0,98 | | | |
| Т 43.33 | Т 43.33 | 3,84 | | | 2 × 360 × 170 | 0,25 | | | |
| Т 43.34 | Т 43.34 | 7,68 | | | 2 × 360 × 340 | 0,49 | | | |
| Т 43.35 | Т 43.35 | 15,36 | | | 2 × 360 × 680 | 0,98 | | | |
| Т 43.36 | Т 43.36 | 12,81 | | | 2 × 480 × 340 | 0,65 | | | |
| Т 43.37 | Т 43.37 | 25,62 | | | 2 × 480 × 680 | 1,30 | | | |
| Т 43.38 | Т 43.38 | 12,81 | | | 2 × 480 × 340 | 0,65 | | | |
| Т 43.39 | Т 43.39 | 25,62 | | | 2 × 480 × 680 | 1,30 | 40 × 36 × 10 | 6 | 0,005 0,030 |
| Т 43.40 | Т 43.40 | 12,81 | | | 2 × 480 × 340 | 0,65 | | | |
| Т 43.41 | Т 43.41 | 25,62 | | | 2 × 480 × 680 | 1,30 | | | |
| Т 43.42 | Т 43.42 | 17,82 | | | 2 × 670 × 340 | 0,91 | | | |
| Т 43.43 | Т 43.43 | 35,67 | | | 2 × 670 × 680 | 1,82 | | | |
| Т 43.44 | Т 43.44 | 17,89 | | | 2 × 670 × 340 | 0,91 | | | |
| Т 43.45 | Т 43.45 | 35,77 | | | 2 × 670 × 680 | 1,82 | | | |
| Т 43.46 | Т 43.46 | 17,89 | | | 2 × 670 × 340 | 0,91 | 40 × 36 × 12 | 6 | 0,006 0,036 |
| Т 43.47 | Т 43.47 | 35,77 | | | 2 × 670 × 680 | 1,82 | | | |
| Т 43.48 | Т 43.46 | 17,89 | | | 2 × 670 × 340 | 0,91 | | | |
| Т 43.49.00.000 СБ | Т 43.47.01.000 СБ | 35,77 | | | 2 × 670 × 680 | 1,82 | | | |

*) См. технические требования ТЗ 00 00 000 ТТ п. 1.3.

Серия 4.903-10 Выпуск 5

Лист № докум. Подпись и дата Изменения

Т 43.00.00.000СБ

Продолжение табл. 2

| Спецификация | | | | | | | | | | | | | | | | | | | | | | | | |
|-------------------------|---------------------|----------------|------|-----------------------|-------------|----------------|-----------------------|-------------|----------------|--------------|------|-------------|----------------|----------------|-----------|----------------|----------------|---|--|--|--|--|--|--|
| № поз | 5 | | | 6 | | | 7 | | | 8 | | | | | | | | | | | | | | |
| Наименование | Шайба | | | Болт | | | Шайба | | | Шайба | | | | | | | | | | | | | | |
| Количество | См. ниже | | | | | | | | | | | | | | | | | | | | | | | |
| Материал | Поронит ГОСТ 481-74 | | | Сталь 35 ГОСТ 1050-60 | | | Ст 3 кл 2 ГОСТ 380-74 | | | | | | | | | | | | | | | | | |
| № чертежа или стандарта | Без чертежа | | | ГОСТ 7798-70 | | | ГОСТ 11374-68 | | | ГОСТ 6958-68 | | | | | | | | | | | | | | |
| Обозначение | Размеры, мм | | Кол. | Обозначение | Размеры, мм | | Кол. | Обозначение | Размеры, мм | | Кол. | Обозначение | Размеры, мм | | | | | | | | | | | |
| | d ₂ | d ₁ | | | S | d ₂ | | | d ₁ | S | | | d ₂ | d ₁ | S | d ₂ | d ₁ | S | | | | | | |
| Т 43.01.00000СБ | | | | | | | | | | | | | | | | | | | | | | | | |
| Т 43.02 | | | | | | | | | | | | | | | | | | | | | | | | |
| Т 43.03 | | | | | | | | | | | | | | | | | | | | | | | | |
| Т 43.04 | 12×6×1 | | 4 | М6×16.56 | | 4 | 8-010 | | 4 | | | | | | | | | | | | | | | |
| Т 43.05 | | | | | | | | | | | | | | | | | | | | | | | | |
| Т 43.06 | | | | | | | | | | | | | | | | | | | | | | | | |
| Т 43.07 | | | | | | | | | | | | | | | | | | | | | | | | |
| Т 43.08 | | | | | | | | | | | | | | | | | | | | | | | | |
| Т 43.09 | | | | | | | | | | | | | | | | | | | | | | | | |
| Т 43.10 | | | | | | | | | | | | | | | | | | | | | | | | |
| Т 43.11 | | | | | | | | | | | | | | | | | | | | | | | | |
| Т 43.12 | | | | | | | | | | | | | | | | | | | | | | | | |
| Т 43.13 | 18×8×1 | | 4 | М8×16.56 | | 4 | 8-010 | | 4 | | | | | | | | | | | | | | | |
| Т 43.14 | | | | | | | | | | | | | | | | | | | | | | | | |
| Т 43.15 | | | | | | | | | | | | | | | | | | | | | | | | |
| Т 43.16 | | | | | | | | | | | | | | | | | | | | | | | | |
| Т 43.17 | | | | | | | | | | | | | | | | | | | | | | | | |
| Т 43.18 | | | | | | | | | | | | | | | | | | | | | | | | |
| Т 43.19 | | | | | | | | | | | | | | | | | | | | | | | | |
| Т 43.20 | | | | | | | | | | | | | | | | | | | | | | | | |
| Т 43.21 | 25×8×1 | | 6 | М8×16.56 | | 6 | 8-010 | | 6 | | | | 8-010 | | 0006 0036 | | | | | | | | | |
| Т 43.22 | | | | | | | | | | | | | | | | | | | | | | | | |
| Т 43.23 | | | | | | | | | | | | | | | | | | | | | | | | |
| Т 43.24 | | | | | | | | | | | | | | | | | | | | | | | | |
| Т 43.25.00.000СБ | | | | | | | | | | | | | | | | | | | | | | | | |

| | | | | |
|------|--------|--------|-------|------|
| Изм. | Испол. | Нормум | Подп. | Дата |
| | | | | |

Т 43.00.00.000СБ

Лист

6

400529-01 82

Серия 4.903-10 ВМБСХ5

Т43.00.00.000СБ

Продолжение табл 2

| Спецификация | | | | | | | | | | | | |
|-------------------------|--|------|-----------------------|-----------------------|------|-----------------------|-----------------------|------|-----------------------|--------------|------|-----------------------|
| № поз. | 5 | | | 6 | | | 7 | | | 8 | | |
| Наименование | Шайба | | | Болт | | | Шайба | | | Шайба | | |
| Количество | См. ниже | | | | | | | | | | | |
| Материал | Поронит ГОСТ 481-71 | | | Сталь 35 ГОСТ 1050-60 | | | Ст 3 кл 2 ГОСТ 380-71 | | | | | |
| № чертежа или стандарта | Без чертежа | | | ГОСТ 7798-70 | | | ГОСТ 11371-68 | | | ГОСТ 6958-68 | | |
| Обозначение | Размеры, мм $d_2 \times d_1 \times S_1$ | Кол. | Масса, кг шт. Общ. | Обозначение | Кол. | Масса, кг шт. Общ. | Обозначение | Кол. | Масса, кг шт. Общ. | Обозначение | Кол. | Масса, кг шт. Общ. |
| Т43.26.00.000СБ | | | | | | | | | | | | |
| Т43.27 | | | | | | | | | | | | |
| Т43.28 | | | | | | | | | | | | |
| Т43.29 | | | | | | | | | | | | |
| Т43.30 | 25×8×1 | 6 | 0,0009,00054 | M8×16.56 | 6 | 0,012,0,072 | | | | 8-010 | 6 | 0,006,0,036 |
| Т43.31 | | | | | | | | | | | | |
| Т43.32 | | | | | | | | | | | | |
| Т43.33 | | | | | | | | | | | | |
| Т43.34 | | | | | | | | | | | | |
| Т43.35 | | | | | | | | | | | | |
| Т43.36 | | | | | | | | | | | | |
| Т43.37 | | | | | | | | | | | | |
| Т43.38 | | | | | | | | | | | | |
| Т43.39 | | | | | | | | | | | | |
| Т43.40 | | | | | | | | | | | | |
| Т43.41 | 50×16×1 | 6 | 0,0029,0,018 | M16×30.56 | 6 | 0,078,0,468 | | | | 16-010 | 6 | 0,020,0,120 |
| Т43.42 | | | | | | | | | | | | |
| Т43.43 | | | | | | | | | | | | |
| Т43.44 | | | | | | | | | | | | |
| Т43.45 | | | | | | | | | | | | |
| Т43.46 | | | | | | | | | | | | |
| Т43.47 | | | | | | | | | | | | |
| Т43.48 | | | | | | | | | | | | |
| Т43.49.00.000СБ | | | | | | | | | | | | |

Серия 4.903-10 Выпуск 5

Состав: 10 шт. болтов, 10 шт. шайб, 10 шт. гаек, 10 шт. шайб

| | | | | |
|------|------|----------|-------|------|
| Изм. | Лист | № докум. | Подп. | Дата |
| | | | | |

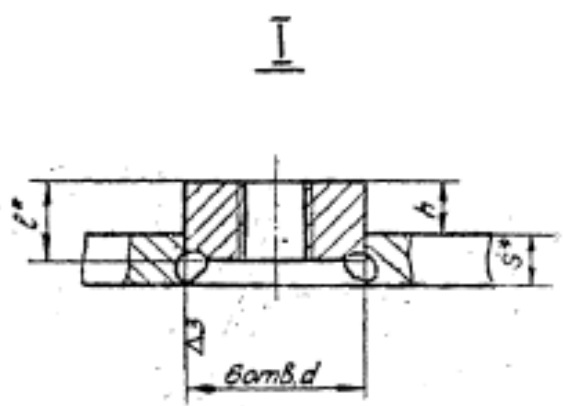
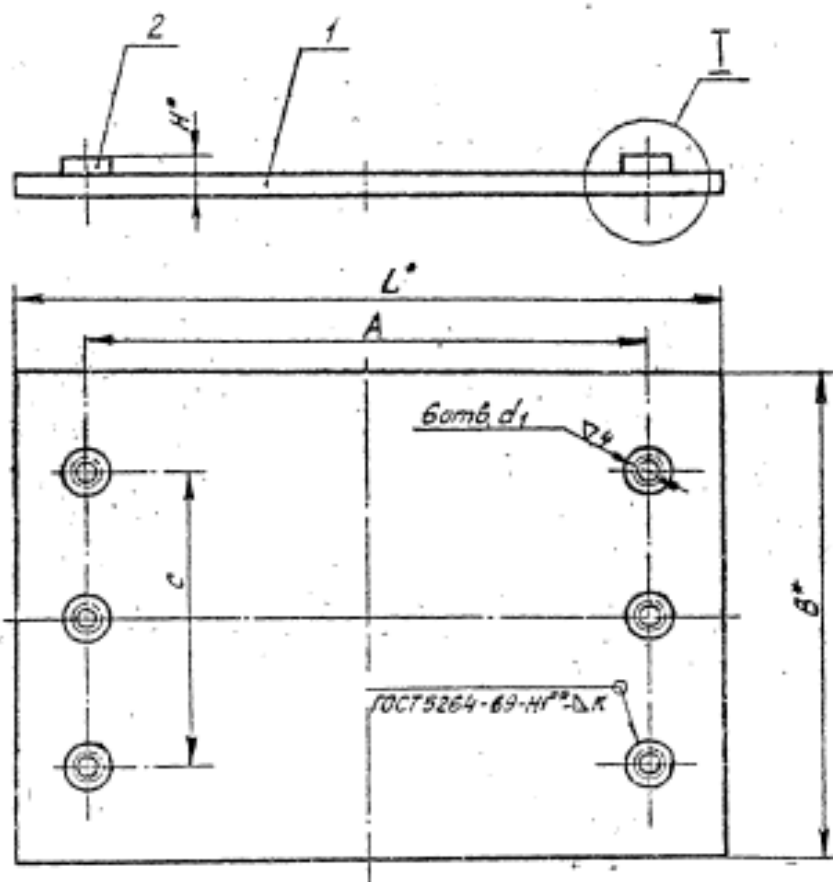
Т43.00.00.000СБ

Лист
7

40052.9-01 23

Т 43.00.01.000СБ

Серия 4903-10 Выпуск 5



- 1 Сверление отверстия и нарезку резьбы d_1 в дет. 2 производить до сборки
2. Обработку отверстия d_1 и привязочные размеры A и C выполнить совместно с опорой.
3. Размеры для справок
4. Варить сплошным швом

Утверждено: _____
 Проверено: _____
 Изготовлено: _____

| | | | | | | |
|-----------|----------|-------|------|--------------------|-------|---------|
| | | | | Т 43.00.01.000СБ | | |
| Исполн. | № докум. | Подп. | Дата | Лист | Масса | Масштаб |
| Разраб. | Гранин | Р.М. | | | 24 | 1:1 |
| Проект. | Величко | В.М. | | лист 1 из 1 | | |
| Рис. кр. | Соловьев | С.С. | | Минэнерго СССР | | |
| Уд. спец. | Соловьев | С.С. | | Главное управление | | |
| Нач. отд. | Ермаков | В.В. | | Энергомашинопроект | | |
| Учб. | Сидик | В.В. | | Лен. филиал | | |

400529-И 84

Т43.00.01.000СБ

Таблица 2

| Спецификация | | | | | | |
|-------------------------|---|--|---|--|-----------|-------|
| № поз. | 1 | | 2 | | | |
| Наименование | Плита | | Бабышка | | | |
| Количество | 1 | | 6 | | | |
| Материал | Лист ГОСТ 5631-57 Ст 3пс ГОСТ 14637-83 | | Круг ГОСТ 2590-77 Ст 3пс ГОСТ 535-58 | | | |
| № чертежа или стандарта | Без чертежа | | | | | |
| Обозначение | Размеры, мм | | Размеры, мм | | Масса, кг | |
| | S × B × L | | d × L | | шт | Общ. |
| T43.18.01.000СБ | 8 × 270 × 170 | | | | | |
| T43.19 | 8 × 270 × 340 | | | | | |
| T43.20 | 8 × 270 × 680 | | | | | |
| T43.21 | 8 × 270 × 170 | | | | | |
| T43.22 | 8 × 270 × 340 | | 16 × 10 | | 0,016 | 0,095 |
| T43.23 | 8 × 270 × 680 | | | | | |
| T43.24 | 8 × 270 × 170 | | | | | |
| T43.25 | 8 × 270 × 340 | | | | | |
| T43.26 | 8 × 270 × 680 | | | | | |
| T43.27 | 8 × 360 × 170 | | | | | |
| T43.28 | 8 × 360 × 340 | | | | | |
| T43.29 | 8 × 360 × 680 | | | | | |
| T43.30 | 8 × 360 × 170 | | 16 × 12 | | 0,019 | 0,114 |
| T43.31 | 8 × 360 × 340 | | | | | |
| T43.32 | 8 × 360 × 680 | | | | | |
| T43.33.01.000СБ | 8 × 360 × 170 | | | | | |

Продолжение

| Спецификация | | | | | | |
|-------------------------|---|--|---|--|-----------|-------|
| № поз. | 1 | | 2 | | | |
| Наименование | Плита | | Бабышка | | | |
| Количество | 1 | | 6 | | | |
| Материал | Лист ГОСТ 5631-57 Ст 3пс ГОСТ 14637-83 | | Круг ГОСТ 2590-77 Ст 3пс ГОСТ 535-58 | | | |
| № чертежа или стандарта | Без чертежа | | | | | |
| Обозначение | Размеры, мм | | Размеры, мм | | Масса, кг | |
| | S × B × L | | d × L | | шт | Общ. |
| T43.34.01.000СБ | 8 × 360 × 340 | | | | | |
| T43.35 | 8 × 360 × 680 | | | | | |
| T43.36 | 10 × 480 × 340 | | | | | |
| T43.37 | 10 × 480 × 680 | | | | | |
| T43.38 | 10 × 480 × 340 | | | | | |
| T43.39 | 10 × 480 × 680 | | 36 × 14 | | 0,112 | 0,672 |
| T43.40 | 10 × 480 × 340 | | | | | |
| T43.41 | 10 × 480 × 680 | | | | | |
| T43.42 | 10 × 670 × 340 | | | | | |
| T43.43 | 10 × 670 × 680 | | | | | |
| T43.44 | 10 × 670 × 340 | | | | | |
| T43.45 | 10 × 670 × 680 | | 36 × 16 | | 0,128 | 0,768 |
| T43.46 | 10 × 670 × 340 | | | | | |
| T43.47.01.000СБ | 10 × 670 × 680 | | | | | |

*См. технические требования ТЗ 00.00.000ТТ п 13.

| | | | | |
|-----|------|---------|------|------|
| ИЗМ | Лист | № докум | Подп | Дата |
|-----|------|---------|------|------|

Т43.00.01.000СБ

Лист
3