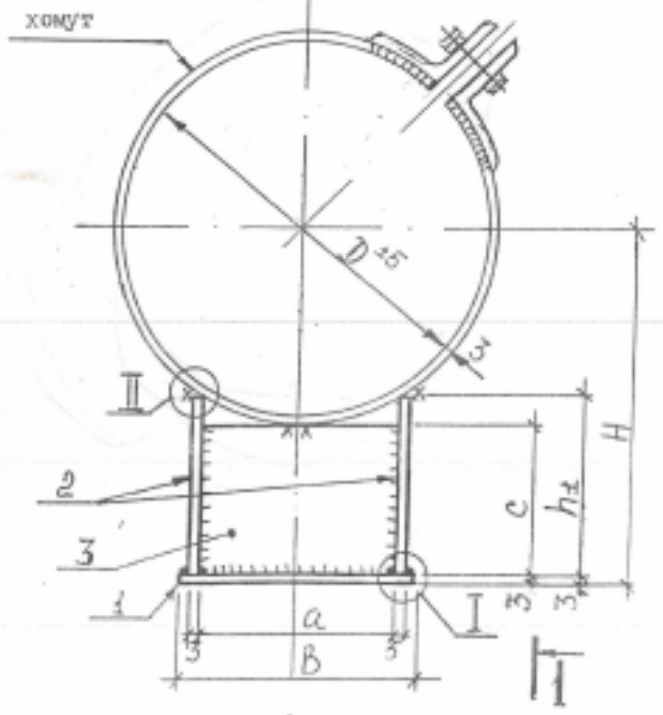
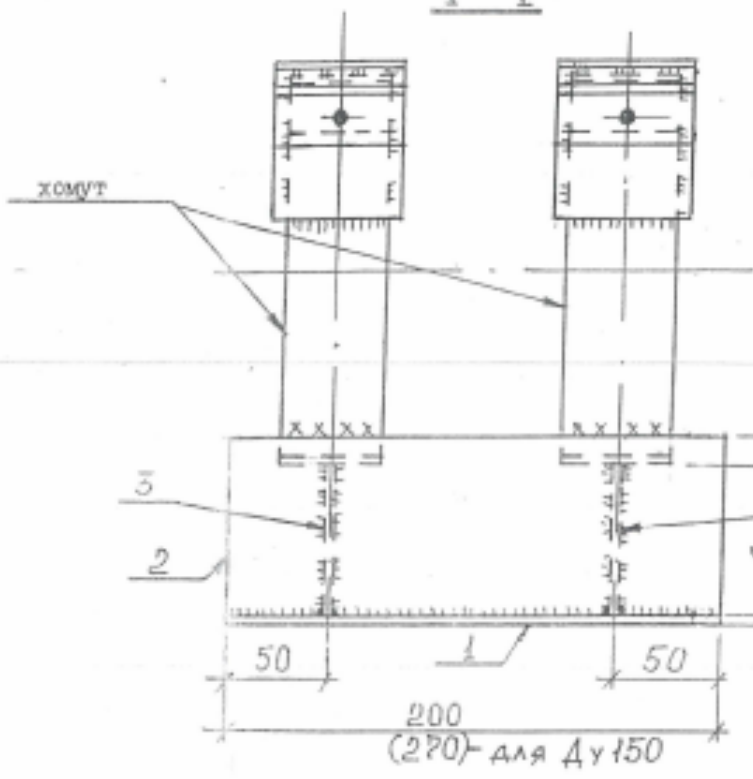


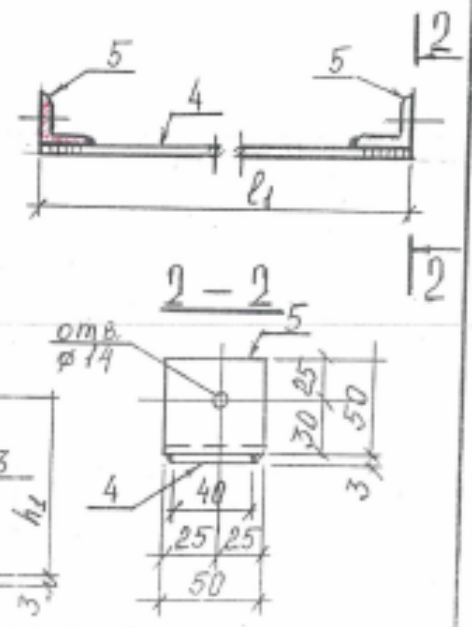
Рис.1



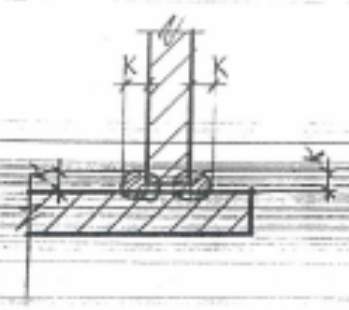
1-1



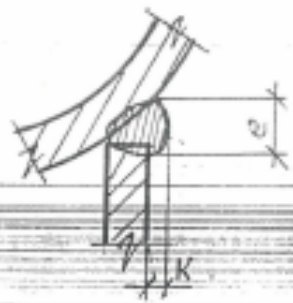
ХОМУТ



I



II



1-407 - 1997-01.000.05

Исполнитель	Лист	№ докум.	Исх. №	Дата
Г.А.Тем. Либман	1			
Инженер Демидова				

Скользящие опоры для труб в ПУ Ду 50+150, h=100, 150, 200 мм для канальной и металлической прокладки
Рис.1

СТАДИИ	ЛИСТ	ЛИСТОВ
Р	1	4
АОЗТ ЛенГазТеплоэнерг		

Марка скользящей опоры	Размер, мм						БАШМАК (шт.1)									ХОМУТ (шт.2)						Общий вес опоры, кг			
	D	H	B	a	h ₁	c	поз.1(шт.1)			поз.2 (шт.2)			поз.3 (шт.2)			поз.4 (шт.1)			поз.5 (шт.2)				болт, га Яна, шайба M12(φ=80) (шт.2) масса, кг		
							сеч. мм	длина мм	масса кг	сеч. мм	длина мм	масса кг	сеч. мм	длина мм	масса кг	сеч. мм	длина мм	масса кг	сеч. мм	длина мм	масса кг			сеч. мм	длина мм
СПО-																									
57/125, 100	130				64	54				-3x64		0,60	-3x54		0,18		360	0,68						2,7	
57/140, 100		128			57	47				-3x90		0,42	-3x57		0,15									2,9	
76/140, 100		145			68	60				-3x68		0,64	-3x60		0,20		410	0,77						3,1	
76/160, 100		138			63	50				-3x63		0,60	-3x50		0,21									3,3	
89/160, 100		165			70	54				-3x70		0,66	-3x54		0,23		470	0,89						3,3	
89/180, 100		145	110	90	58	46				-3x110		0,52	-3x46	90	0,19									3,3	
108/180, 100		185			67	55		200		-3x67	200	0,63	-3x55		0,23		530	1,00						3,4	
108/200, 100	205	154	120	100	60	45				-3x120		0,57	-3x45	100	0,21	3x40	600	1,13	50x5	50	0,75	0,23		3,5	
108/250, 100	255		160	140	40	20				-3x160		0,75	-3x40	140	0,13		750	1,41						3,7	
133/200, 100	205		120	100	70	57				-3x120		0,57	-3x70	100	0,27		600	1,13						3,7	
133/225, 100	230	166	140	120	60	45				-3x140		0,66	-3x60	120	0,25		680	1,28						3,8	
133/250, 100					53	32				-3x160		0,75	-3x53		0,21									3,9	
159/250, 100	255		160	140	67	47				-3x160		1,02	-3x67	140	0,31		750	1,41						4,6	
159/315, 100	320	180	180	160	34	13		270		-3x180	270	1,14	-3x34		0,43	φ 12	180	0,32						4,8	

- 1) Шаг шаг между опорами:
- Ду 50 - 5,0 м
 - Ду 70 - 5,5 м
 - Ду 80 - 6,0 м
 - Ду 100 - 7,0 м
 - Ду 125 - 8,0 м
 - Ду 150 - 9,0 м
- 2) к - общий вес опоры дан с учетом наплавленного металла (1,5% от веса конструкции).

1-467-1997.01.000-01

Изм. Лист	№ докум.	Подп.	Дат.
Л.А.Т.Е.У.М.	Л.О.Б.Е.Р.Ц.И.А.	Л.А.Т.	Л.А.Т.
И.Н.Ш.Е.Р.	Л.Е.М.И.Д.Р.Е.В.	Л.А.Т.	Л.А.Т.

Скользящие опоры, для труб в ППУ ϕ 50-150, h - 100 мм для канальной и наземной прокладки.

Лит. Лист Листов
1 2 4

АОЗТ
Ленгазтехобслуж

„СПО“

Марка скользящей опоры	Размер, мм						БАШМАК (шт.1)									ХОМУТ (шт.2)						Общий вес опоры, кг			
	D	H	B	a	h ₁	c	поз.1(шт.1)			поз.2(шт.2)			поз.3(шт.2)			поз.4(шт.1)			поз.5(шт.2)				болт, га йка, шайба M12 (L=80) (шт.2) масса, кг		
							сеч. мм	длина мм	масса кг	сеч. мм	длина мм	масса кг	сеч. мм	длина мм	масса кг	сеч. мм	длина мм	масса кг	сеч. мм	длина мм	масса кг				
СПО-																									
57/125,150	130				114	104	-3x90																	3,5	
57/140,150		175			107	97																			3,6
76/140,150			90	70	118	110																			3,7
76/160,150		188			113	100	-3x110																	3,9	
89/160,150					120	106																			4,0
89/180,150			110	90	108	95																			4,0
108/160,150		135			117	103	-3x117																	4,1	
108/200,150	205				120	100																			4,2
108/250,150		255			160	140																			4,5
133/200,150	205				120	100	-3x120																	4,4	
133/225,150		230			140	120																			4,7
133/250,150					103	82																			4,7
159/260,150		255			117	97	-3x117																	5,2	
159/315,150	320				180	160																			5,6

1) Шаг шаг между опорами:

- Ду 50 - 5,0 м
- Ду 70 - 6,5 м
- Ду 80 - 6,0 м
- Ду 100 - 7,0 м
- Ду 125 - 8,0 м
- Ду 150 - 9,0 м

2) * - общий вес опоры дан с учетом индивидуального металла (1,5% от веса конструкции)

Исполн. В.Е. ДОКУМ. Подп. МТИ				1-487-1997 01.000-02				Скользящие опоры для			Лист 1 из 4		
П.А. ТЕХНИ. ЛИБЕРЦКАЯ				Н-150				"СПО"			Лист 3 из 4		
Исполн. В.Е. ДОКУМ. Подп. МТИ											Лист 4 из 4		

487-1997.01.000-03

Марка скользящей опоры	Размер, мм					БАШМАК (шт.1)									ХОМУТ (шт.2)						Общий вес опоры, кг		
	D	H	B	a	h ₂	поз.1(шт.1)			поз.2 (шт.2)			поз.3 (шт.2)			поз.4 (шт.1)			поз.5 (шт.2)				болт, га Яна, шаг M12(8-80) (шт.2) масса, кг	
						сеч. мм	длина мм	масса кг	сеч. мм	длина мм	масса кг	сеч. мм	длина мм	масса кг	сеч. мм	длина мм	масса кг	сеч. мм	длина мм	масса кг			
СПО-																							
57/125,200	130				173	154			-3x173	1,63	-3x154		0,65			360	0,68						4,5
57/140,200		228			163	147			-3x163	1,54	-3x147	90	0,62			410	0,77						4,5
76/140,200		145			174	159			-3x174	1,64	-3x159		0,67										4,6
76/160,200		238			170	148			-3x170	1,60	-3x148		0,77										4,9
89/160,200		165			178	156			-3x178	1,68	-3x156		0,81			470	0,89						5,0
89/180,200		245	130	110	164	146			-3x164	1,54	-3x146	110	0,76										5,0
108/180,200		185			173	155			-3x173	1,63	-3x155		0,80			530	1,00						5,1
108/200,200	205	254	140	120	165	145			-3x165	1,55	-3x145	120	0,82			600	1,13	3x40	50x5	50	0,75	0,23	5,2
108/250,200	255		160	140	140	120			-3x160	1,32	-3x140	140	0,79			750	1,41						5,3
133/200,200	205		140	120	177	157			-3x177	1,67	-3x157	120	0,89			600	1,13						5,4
133/225,200	230	266			177	145			-3x177	1,67	-3x145		0,96			680	1,28						5,7
133/250,200		255	160	140	153	132			-3x160	1,44	-3x132	140	0,87										5,5
159/250,200		280			167	147			-3x167	1,02	-3x147		0,97			750	1,41						6,6
159/315,200	320		180	160	134	113			-3x180	1,14	-3x134	160	0,85			960	1,81						5,8

1) Шаг шаг между опорами:

- Ду 60 - 5,0 м
- Ду 70 - 5,5 м
- Ду 80 - 6,0 м
- Ду 100 - 7,0 м
- Ду 125 - 8,0 м
- Ду 150 - 9,0 м

2) ж - общий вес опоры дан

с учетом наплавленного
металла (1,1% от веса
конструкции)

1-487-1997.01.000-03			
Исполн	№ докум	Подп	Дат
Г.А.Т.Е.У.А.Н.Б.Е.Ц.К.И.И.			
И.И.Н.Е.В.А.Д.М.И.Д.О.В.А.			
Скользящие опоры для труб в ППУ Ду 50-150, H=200 мм для канальной и наземной прокладки.			
"СПО"		Лист	Листов
		1	4
АОЗТ Ленгазтехпроект			