

УДК 621.643-219

Группа Е 25

ОТРАСЛЕВОЙ СТАНДАРТ

ТЯГА ШАРНИРНАЯ

ОСТ

Конструкция и размеры

34-10-742-93

ОКП 31 1312

Дата введения

1994.01.01

1. Настоящий стандарт распространяется на тяги шарнирные для подвесок трубопроводов ТЭС, АЭС и пылегазовоздухопроводов ТЭС.

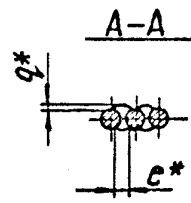
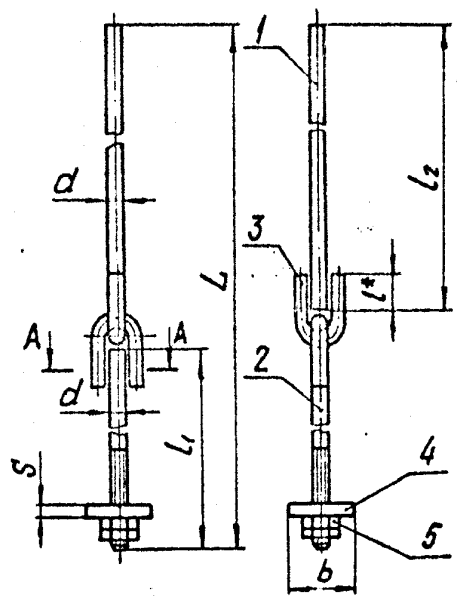
2. Выполнение монтажных приварок тяг подвесок приведены в приложении 2 ОСТ 34-10-723.

3. Конструкция, основные размеры, допускаемые нагрузки и материал деталей должны соответствовать указанным на чертеже и в табл. I и 2.

Издание официальное

Перепечатка воспрещена

OCT 34-10-742-93 Cmp. 2



Размеры в мм

Таблица 1

Обозначение талги шарнирной	Допускаемая нагрузка кН(кге)	d	L		L ₁	L ₂		B	S	e	g	Масса, кг
			L	L ₁		L ₂	L ₂					
01	4,41 (450)	12	795	35	160	600	50	6	10	1	0,9	
02			1195			1000					1,3	
03			1595			1400					1,6	
04			2195			2000					2,2	
05			835			600					0,9	
06			1235			1000					1,3	
07			1635			1400					1,7	
08			2235			2000					2,2	
09			899			600					2,3	
10			1299			1000					2,9	
11			1699			1400					3,4	
12			2299			2000					4,5	
	14,71 (1500)	16	45	250	90	8	12					

Стр.3 OCT 34-10-742-93

Продолжение табл. I

Размеры в мм

Обозначение тяги шарнирной	Допускемая нагрузка кН (кгс)	d	L	l	l1	L2		B	S	e	g	Масса, кг
						600	1000					
13	23,53 (2400)	20	904	50	250	600	1000	90	8	14	I	3,2
14			1304			1000						4,2
15			1704			1400						5,2
16	33,34 (3400)	24	2304	60	300	2000	1000	100	10	16	I	6,6
17			968			600						6,0
18			1368			1000						7,0
19			1768			1400						9,0

Продолжение табл. 1

Обозначение тары шарнирной	Допускаемые нагрузки кН (кгс)	d	Размеры в мм							Масса, кг	
			L	l	l ₁	l ₂	b	s	e		q
20	33,34 (3400)	24	2368	60	300	2000	100	10	16	1	11,0
21			1068		600	6,0					7,0
22	53,93 (5500)	30	1468	80	400	1000	120	12	20	2	9,0
23			1868		1400	14,7					
24			2468		2000	18,0					
25	53,93 (5500)	30	975	300	600	2000	120	12	20	2	11,0
26			1375		1000						12,7
27			1775		1400						14,7
28			2375		2000						18,0
29			1175		600						11,0
30	53,93 (5500)	30	1575	300	1000	2000	120	12	20	2	13,2
31			1975		1400						15,4

Стр. 5 от 34-10-742-93