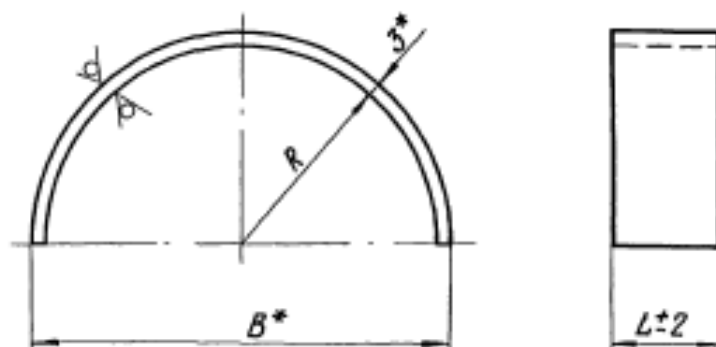


Л8-192.002

50/ (✓)

Размеры в мм ③



Обозначение	Для трубопроводов Dн*	R	B*	L	Длина * развертки	Масса, кг
Л8-192.002 - 16	920	462	930	150	1450	5,0
- 17	1020	512	1030		1620	5,7
- 18	1220	612	1230	150/200	1920	9,0
- 19	1420	712	1430		2240	10,0
- 20	1620	812	1630		2550	12,0

Размеры в мм ③

Обозначение	Для трубопроводов Dн*	R	B*	L	Длина * развертки	Масса, кг
Л8-192.002	57	29	64	40	100	0,09
-01	76	38	82		130	0,12
-02	89	45	96		140	0,14
-03	108	55	116		180	0,17
-04	133	67	140		220	0,20
-05	159	80	166	50	260	0,24
-06	219	110	226		350	0,41
-07	273	137	280	50/70	440	0,51
-08	325	164	334		520	0,90
-09	377	190	386		610	1,00
-10	426	215	436	100	680	1,60
-11	478	240	486		760	1,80
-12	530	266	540		840	2,00
-13	630	316	640		1000	2,30
-14	720	362	730	150	1140	4,00
-15	820	412	830		1300	4,50

1. Материал : Лист Б-ПН-3 ГОСТ 19903-74 08X18Н10Т ГОСТ 5632-72 или

Лист Б-ПН-3 ГОСТ 19903-74 12X18Н10Т ГОСТ 5632-72

2.* Размеры для справок.

3. Предельные отклонения размеров по h 14.

№ п/п, Подп. и дата, Взам инв. № инв. и субинв., Подп. и дата

Л8-192.002				Лит.	Масса	Максимум
3	—	изв. №405	Р.Сид	11.74		
2	изм.	изв. №369	С.Иванова	11.81		
Изм.	Лист	№ докум.	Подп.	Дата	А	См. табл.
Разраб.	Иванова	С.Иванова	11.81			
Провер.	Величенко	В.В.С.	11.81			
Т.контр.					Лист	Листов 1
П.контр.						Институт
И.контр.	Почтаев	С.Иванова	11.83		См. п. 1	Энергомонтажпроект
Утв.	С.Иванова	С.Иванова				Ленинградский филиал

Коп. Иванова

Формат А3