

Сборочные единицы и детали трубопроводов

УГОЛЬНИКИ НА P_y св. 10 до 100 МПа(св. 100 до 1000 кгс/см²)

Конструкция и размеры

ГОСТ

22820—83

Assembly units and pipeline parts.

Angles for P_{nom} 9,81—98,1 МПа (100—1000 kgf/cm²).

Construction and dimensions

ОКП 36 4700

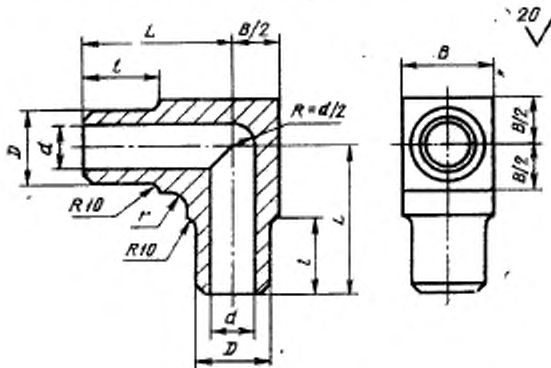
Дата введения 01.01.85

1. Настоящий стандарт распространяется на угольники для трубопроводов, применяемых на предприятиях отраслей нефтехимической промышленности и для производства минеральных удобрений, на P_y св. 10 до 100 МПа (св. 100 до 1000 кгс/см²) и D_y от 6 до 200 мм при температуре среды от минус 50 до плюс 510°С.

2. Конструкция и размеры угольников должны соответствовать указанным на чертеже и в таблице.

(Измененная редакция, Изм. № 1).

3. Технические требования — по ГОСТ 22790—89.



Издание официальное

Настоящий стандарт не может быть полностью или частично воспроизведен, тиражирован и распространен без разрешения Госстандарта СССР

Размеры в мм

Условный проход D _y	Исполне- ние детали	D	d	L	l	B	r	Масса, кг, не более	
6	2	15	6	60	45	20	5	0,2	
	4							0,3	
10	2	26	10	70	50	30	10	0,5	
	4			75				0,7	
15	2	36	15	85	50	45	10	0,6	
	4							1,5	
25	2	46	25	100	50	55	15	2,5	
	3							60	3,5
	4							50	3,5
32	1	46	32	110	50	55	15	2,3	
	2							50	3,0
	3							58	5,2
	4							70	6,8
40	1	58	40	110	50	65	25	4,7	
	2							70	6,1
	3							75	6,5
	4							85	12,2
50	1	78	55	150	50	85	20	7,7	
	2							85	11,4
	3							105	22,7
	4							105	23,0
65	1	90	70	170	80	100	40	11,9	
	2							105	19,4
	3							115	28,6
	4							130	40,8
80	1	115	85	190	80	125	40	22,8	
	2							130	33,2
	3							140	53,0
				235	96	155			

Продолжение

Размеры в мм

Условный проход D_y	Исполнение детали	D	d	L	l	B	r	Масса, кг, не более		
80	4	160	85	235	95	170	43	74,1		
	1	130		190		80		140	28,7	
100	2	140	100	235	95	155	60	47,5		
	3	160				170		62,9		
	4	180				250		100	190	94,2
	1	160				235		95	170	49,8
125	2	180	120	250	100	190	60	72,9		
	3	195				210		121,9		
	4	220				240		172,0		
	1	195				285		210	91,2	
150	2	220	150	320	100	240	60	138,8		
	3	245				270		223,8		
	4	275				300		309,5		
	1	245				270		168,0		
200	2	275	195	390	100	300	60	246,5		
	3	300				320		255,1		

Пример условного обозначения угольника исполнения 4, D_y 65 мм, на условное давление P_y 100 МПа согласно табл. 1 ГОСТ 22790—89, из стали марки 20Х3МВФ:

Угольник 4—65—100—20Х3МВФ—ГОСТ 22820—83

ИНФОРМАЦИОННЫЕ ДАННЫЕ

1. РАЗРАБОТАН И ВНЕСЕН Министерством химического и нефтяного машиностроения

РАЗРАБОТЧИКИ

Б. И. Вагайцев (руководитель темы); М. И. Миль; Е. Я. Нейман; А. П. Корчагин, канд. техн. наук; А. Д. Головнев

2. УТВЕРЖДЕН И ВВЕДЕН В ДЕЙСТВИЕ Постановлением Государственного комитета СССР по стандартам от 25.11.83 № 5523

3. Срок проверки — 1993 г.

4. ВЗАМЕН ГОСТ 22820—77

5. ССЫЛОЧНЫЕ НОРМАТИВНО-ТЕХНИЧЕСКИЕ ДОКУМЕНТЫ

Обозначение НТД, на который дана ссылка	Номер пункта
ГОСТ 22790—89	3

6. Переиздание (июль 1991 г.) с Изменением № 1, утвержденным в декабре 1988 г.

7. Ограничение срока действия снято Постановлением Государственного комитета СССР по стандартам от 23.12.88 г. № 4519