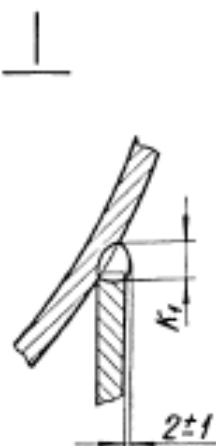


ГОСТ 5264-80-T3-ΔK

- 1.* Размеры для справок.
2. Сварка ручная электродуговая. Электрод типа Э42А ГОСТ 9467-75.
3. Требования к выполнению сварного шва, контроль сварных швов в соответствии с ТС-623 Д.
4. Контроль сварных швов в соответствии с СНиП 3.05.03-85.

Таблицу исполнений см. на листе 2.



				ТС-625.000 CB			
Изм	Лист	№ док-м	Подп.	Дата	Лит.	Масса	Материал
Разраб.	Степанова	Ин.сект.	И.С.С.			см. табл.	—
Проб.	Величенко	Ин.сект.	И.С.С.		Лист 1	Листов 2	
Н.контр.	Полутов	Ин.сект.	И.С.С.		А00Т		
Утв.	Степанова	Ин.сект.	И.С.С.		«СЭМП»		

Кол. Иванова

Формат А3

Изд. № 001. Лист 1 из 2. Взам инв. № Инв. № 001. Подп. и дата

ТС-625.000 СБ

Размеры в мм

Обозначение	Дн*	Допускаемая вертикальная нагрузка, кН(кгс)	В*	В,*	L*	l*
ТС-625.000	32	2,5 (250)	40	95	80	50
-01	38			100		
-02	45	4,0 (400)	60	110	100	60
-03	57	6,0 (600)		130		
-04	76		150			
-05	89		170			

Продолжение

Обозначение	H*	A*	h*	d*	K	K ₁	Масса, кг
ТС-625.000	113	70	100	M8-8g	4+1	4+1	1,00
-01	117	76					
-02	122	84					
-03	126	96		M10-8g	6+2	6+2	1,77
-04	140	116					
-05	148	130					

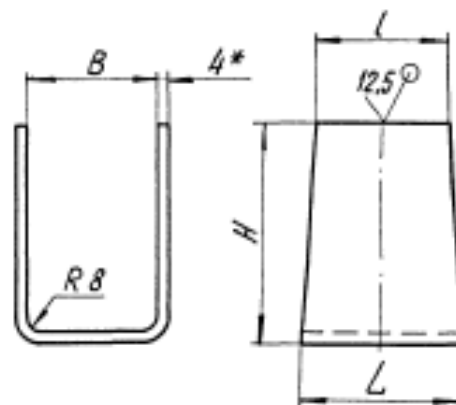
ТС-625.000 СБ

Лист

2

ТС-625.001

✓ (✓)



Размеры в мм

Обозначение	Для трубопровода, Дн*	B	L	l	H	Длина* развертки	Масса, кг
ТС-625.001	32,38,45	32	80	50	100	226	0,56
-01	57,76,89	52	100	60	105	266	0,80

1* Размеры для справок.

2. $h_{14} \pm \frac{1714}{2}$

ТС-625.001

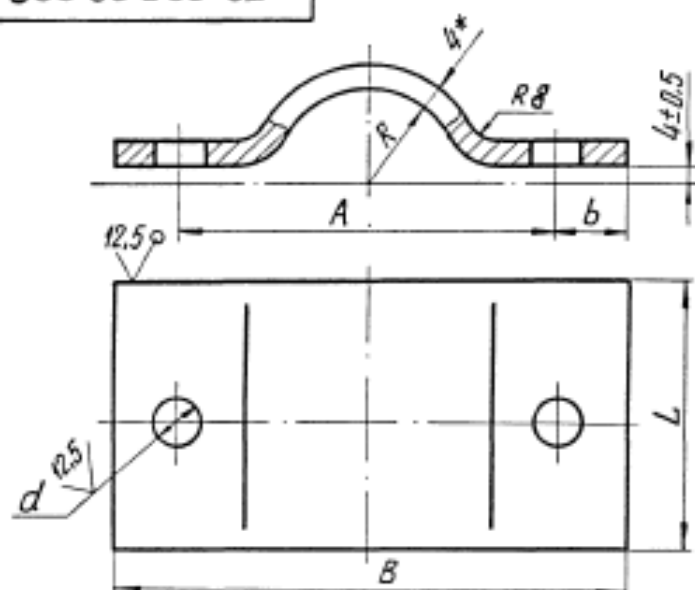
Скоба

Лист	Масса	Масштаб
	См. табл.	—
Лист	Листов	1
А00Т		
«СЗЭМП»		

Лист Б-ПН-4 ГОСТ 19903-74
СтЗсп5 ГОСТ 14637-89

TC-625.00.002

✓(✓)



Размеры в мм

Обозначение	Для труба-провода, Дн*	A	B	L	b	R	d	Масса, кг
TC-625.00.002	32	70	95			18		0,12
-01	38	76	100	50	13	21	9	0,13
-02	45	84	110			25		0,15
-03	57	96	130		17	31		0,29
-04	76	116	150	60		41	11	0,35
-05	89	130	170		18	47		0,38

1.* Размер для справок.

2. H14; h14; $\pm \frac{IT14}{2}$.

TC-625.00.002

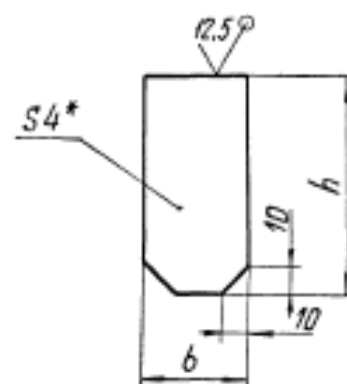
Изм	Лист	№ докум	Подп	Дата	Лист	Масса	Масштаб
Разраб.	Стеланова	22.01.92		12.92		См табл.	—
Проб.	Величенко	22.01.92		08.92			
И.контр.	Пачитов	22.01.92					
Утв.	Стрепыжко						
Полухомут					Лист	Листов	1
Б-ПН-4 ГОСТ 19903-74					А00Т		
Ст3сп5 ГОСТ 14637-89					„СЗЗМП“		

Кап. ИВанова

Формат А4

TC-625.00.003

✓(✓)



Размеры в мм

Обозначение	b	h	Масса, кг
TC-625.00.003	30	85	0,08
-01	50	80	0,13

1.* Размер для справок.

2. h14; $\pm \frac{IT14}{2}$.

TC-625.00.003

Изм	Лист	№ докум	Подп	Дата	Лист	Масса	Масштаб
Разраб.	Стеланова	22.01.92		08.92		См табл.	—
Проб.	Величенко	22.01.92		08.92			
И.контр.	Пачитов	22.01.92					
Утв.	Стрепыжко						
Ребро					Лист	Листов	1
Б-ПН-4 ГОСТ 19903-74					А00Т		
Ст3сп5 ГОСТ 14637-89					„СЗЗМП“		

Кап. ИВанова

Формат А4