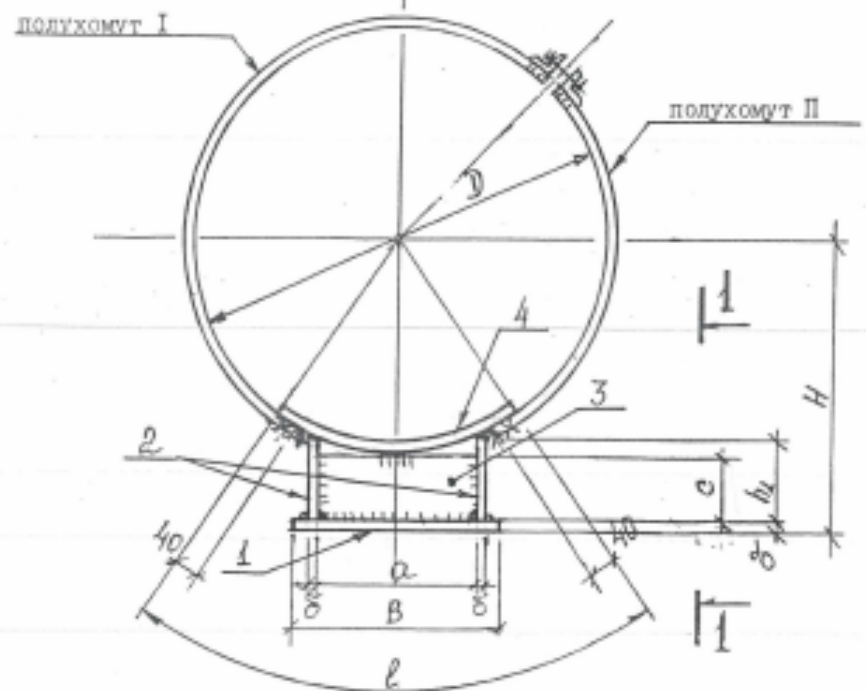
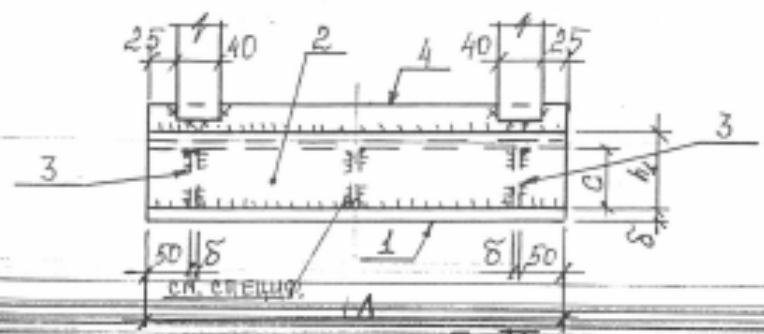


РИС. 2



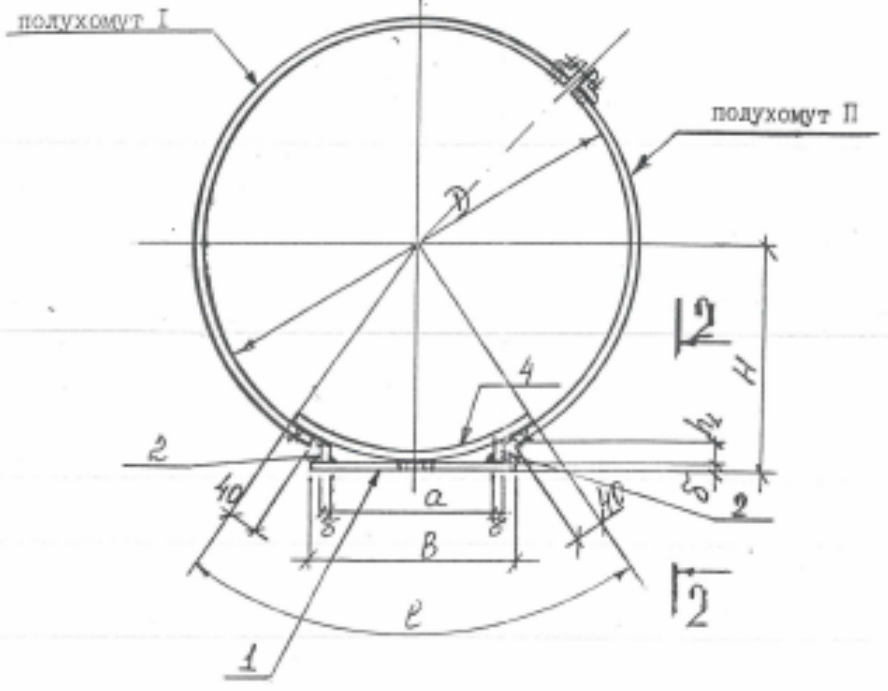
1-1



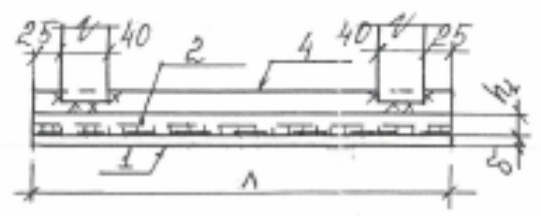
полухомут I; II



РИС. 3



2-2



ИЗМ. ЛИСТ	№ ДОКУМ.	ПОДП.	ДАТА	1-487-1997.02.000.СБ		
ГАТЕНА	ИВЕНКИ			Скользящие опоры для труб в ПШУ Ду200-400 Н=100,150,200 для крышной и надземной прокладки. Рис.2, 3	ЛИСТ	1
ИНЖЕН.	ДЕМИДОВ				АСЗТ	Легазтептехсервис

70-000.00.2664-287-1

Марка скользящей опоры	РАЗМЕР, мм										БАШМАК (шт.1)											
	Рис	D	H	B	a	h ₁	c	e	λ	δ	поз.1 (шт.1)			поз.2 (шт.2)			поз.3 (шт.2)(шт.3)			поз.4 (шт.1)		
											сеч. мм	длина мм	масса кг	сеч. мм	длина мм	масса кг	сеч. мм	длина мм	масса кг	сеч. мм	длина мм	масса кг
СПОН-																						
219/315.100	2	320	210	160	140	62	44	200	250	3	-3x160	250	0,94	-3x62	250	0,73	-3x44(2)	140	0,29	-3x200	250	1,18
219/400.100	3	410		180	160	16	-	250	300		-3x160	300	1,27	∅16	300	0,95	-	-	-	-	-3x250	300
273/400.100	2	410	237	160	42	26	250	-3x220			1,55	∅20	1,48	-		-	-	-	-	-	-3x300	
273/500.100	3	510	261	220	200	20	-	300	-4x190		2,09	-4x66	1,45	-4x50(3)	160	0,50	-	-	-	-	-	-
325/400.100	2	410	263	190	160	66	50	300	350	4	-4x210	350	2,31	-4x64	350	1,41	-4x25(3)	180	0,28	-4x300	350	3,30
325/450.100		460		210	180	64	25				250	-4x230	2,53	∅20	1,73	-	-	-	-	-	-	-
325/500.100	3	510	313	230	200	20	-	350	-4x250		3,53	-4x78	2,20	-4x50(3)	220	0,69	-	-	-	-	-	-
426/500.100	2	570		250	220	78	50	350	-4x270		3,62	-4x48	1,36	∅20 (3)	240	1,19	-	-	-	-	-4x350	450
426/560.100		570	270	240	48	20	350	-4x310	4,38	-4x34	0,96	-	-	-	-	-	-	-	-4x400	450	5,65	
426/630.100	3	640	328	310	280	34	-	400														

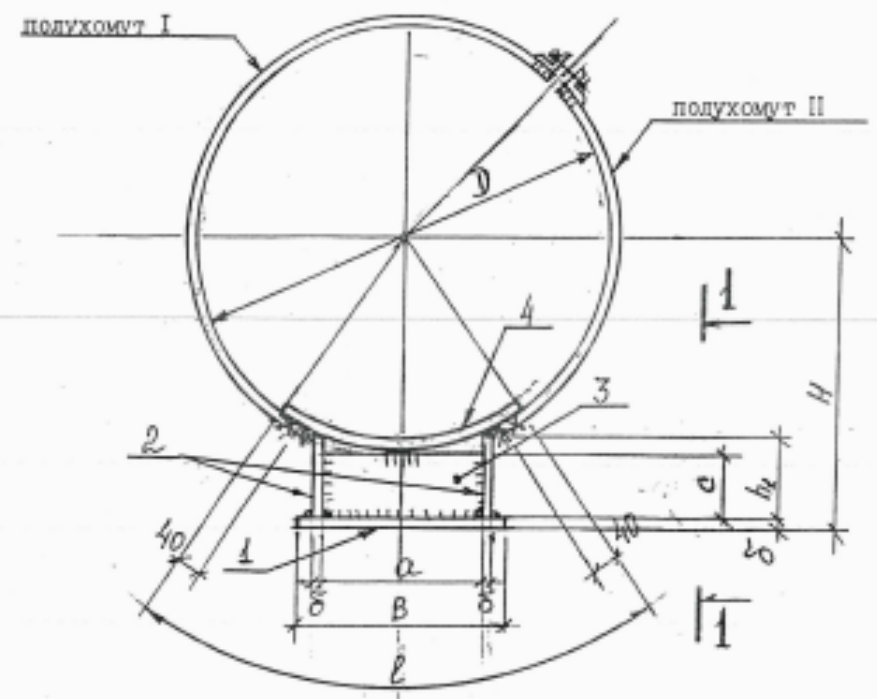
ПОЛУХОМУТ I (шт.2)						ПОЛУХОМУТ II (шт.2)						Болт гайка, шайба M12 (шт.2) масса, кг	Общий вес опоры, кг	Марка скользящей опоры СПОН-	Мех шг между опорами м
поз.5 (шт.1)			поз.7 (шт.1)			поз.6 (шт.1)			поз.7 (шт.1)						
сеч. мм	длина мм	масса кг	сеч. мм	длина мм	масса кг	сеч. мм	длина мм	масса кг	сеч. мм	длина мм	масса кг				
-3x40	550	1,04	-50x5	50	0,38	-3x40	280	0,53	-150x5	50	0,38	0,23	5,8	219/315.100	11,5
	700	1,32					370	0,70					7,1	219/400.100	
	900	1,70					430	0,81					6,9	273/400.100	14,0
	700	1,32					370	0,70					8,8	273/500.100	
	770	1,45					400	0,75					10,8	325/400.100	15,0
	900	1,70					430	0,81					10,8	325/450.100	
	650	1,60					430	0,81					11,2	325/500.100	
	1000	1,88					470	0,89					15,3	426/500.100	
	1100	2,07					540	1,02					15,9	426/560.100	
													15,3	426/630.100	

* - общий вес опоры дан с учетом наплавленного металла (1,5% от веса конструкции)

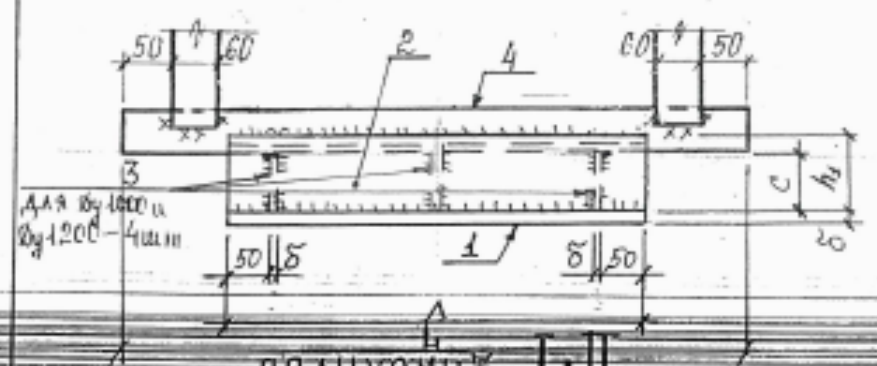
1-467-1997.02.000-04

ИЗМ. Лист	№ АРКУМ	Подп.	Дата	Скользящие опоры для ступ в ППУ 200-400, h=100 мм для надежной прокладки "СПОН"	СТАДИ	ЛИСТ	ЛИСТОВ
Л.А.Т.Е.М.И.Ш.В.Е.Ц.К.И.Й					Р	5	7
И.Н.Ш.Е.Н.А.В.Е.М.И.А.С.О.В.А					ЛОЗТ Ленгазтеплострой		

рис. 4



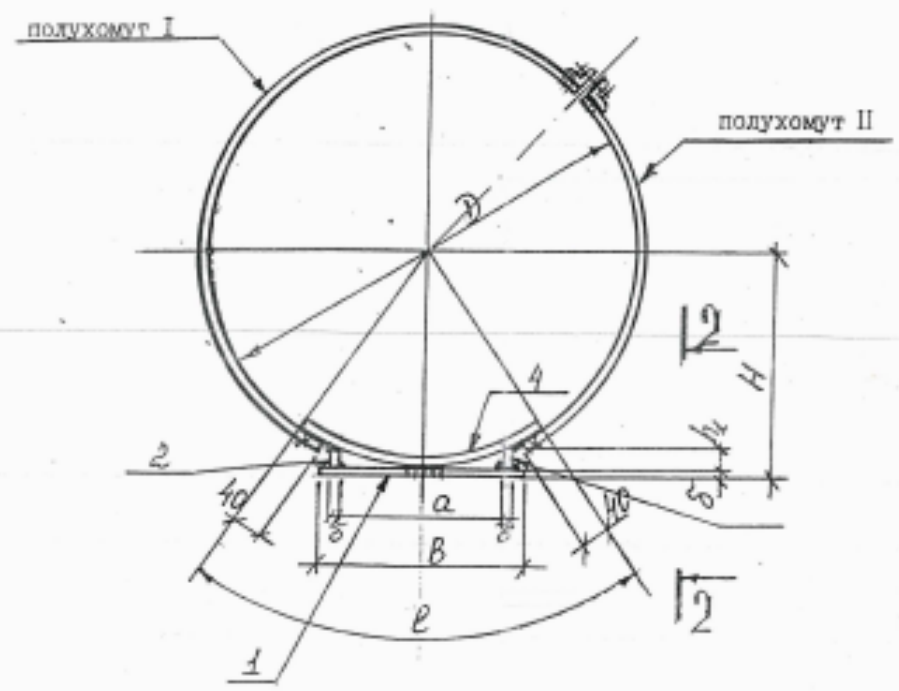
1-1



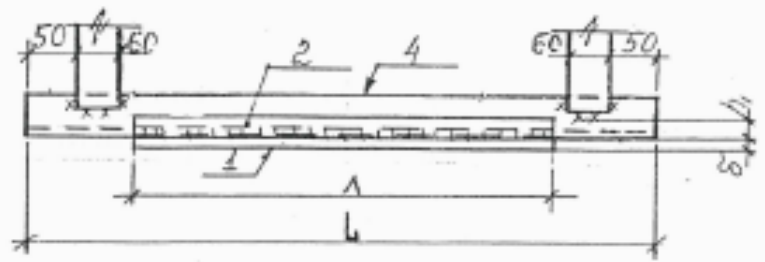
полукоут I; II



рис. 5



2-2



Изм. Лист	№ докум	Подп.	Дата	1-487-1997.03.000.СБ		
Л. ТЕХН.	Л. МЕХ.	Л. ДИСТ.	Л. ЛИСТ	Л. ЛИСТ	Л. ЛИСТ	Л. ЛИСТ
Скользяные опоры для труб в ПШ Ду 500-1400 Н=100, 150, 200 для канальной и надземной прокладки. Рис. 4, 5				ЛАЗТ		
				Летизтеплогострой		

Марка скользящей опоры	РАЗМЕР, мм										БАШМАК (шт. I)											
	Рис.	D	H	B	a	h ₁	c	e	λ	δ	поз. I (шт. I)			поз. 2 (шт. 2)			поз. 3 (шт. 3)			поз. 4 (шт. I)		
											сеч. мм	длина мм	масса кг	сеч. мм	длина мм	масса кг	сеч. мм	длина мм	масса кг	сеч. мм	длина мм	масса кг
530/630.100	4	640	365	310	290	65	35	400	440	6	-6x310	440	6,42	-6x66	440	2,74	-6x35	260	4,38	-4x400	600	7,54
530/710.100		720	372	350	320	40	-	450			-6x350		7,25	-6x40		I,66	-4x450			600	6,48	
630/800.100		810	417	390	360	42	-	500			-6x390		8,08	-6x42		I,74	-4x500			650	10,21	
720/900.100		5	910	470	460	420	52	-	550	510	8	-8x460	510	14,73	-8x52	510	3,33	-	-	-4x550	800	13,82
820/1000.100			1010	520	520	480	57	-	600			-8x520		16,65	-8x57		3,65	-4x600		1000	18,84	
920/1100.100			1110	570	550	510	60	-	650			-8x550		17,62	-8x60		3,84	-4x650		1250	25,51	
1020/1200.100			1210	620	580	540	67	-	750	-8x580	18,58	-8x67	4,29	-4x750	1300	30,62						
1220/1400.100			1410	720	700	660	80	-	850	-8x700	29,89	-8x80	6,83	-4x850	1600	42,70						
1420/1600.100			1610	825	800	760	95	-	1000	680	-10x900	680	42,7	-10x96	680	15,07	-4x1000	1600	50,21			

ПОЛУКОМУТ I (шт 2)						ПОЛУКОМУТ II (шт 2)						Болт, гайка, шайба М12 (шт. 2) масса, кг	Общий* вес опоры, кг	Марка скользящей опоры	Шаг шаг. между опорами м
поз. 5 (шт. I)			поз. 7 (шт. I)			поз. 6 (шт. I)			поз. 7 (шт. I)						
сеч. мм	длина мм	масса кг	сеч. мм	длина мм	масса кг	сеч. мм	длина мм	масса кг	сеч. мм	длина мм	масса кг				
-3x60	1100	3,11	L 63x5	50	0,48	-3x60	550	1,55	L 63x5	50	0,48	0,23	24,3	530/630.100	16,0
	1200	3,39					650	1,84					24,2	530/710.100	
	1400	3,96					700	1,98					27,6	630/800.100	
	1600	4,52					750	2,12					40,3	720/900.100	
	1700	4,80					900	2,54					46,4	820/1000.100	
	1900	5,37					1000	2,83					57,2	920/1100.100	
	2000	5,65					1100	3,11					64,4	1020/1200.100	
	2400	6,78					1300	3,39					92,1	1220/1400.100	
	2700	7,63					1400	3,96					121,4	1420/1600.100	

* - общий вес опоры дан с учетом направленного металла (1,5% от веса конструкции)

1-407-1997.03.000-04

ИЗМ. ЛИСТ № ДОКУМ.	ПОДП.	ДАТА
И.А. ТЕХН. АНДРЕЕВИЧ		
И.И. МЕ. АЛЕКСАНДРОВ		

Скользящие опоры для труб в ПШУ Д: 500-1400 h = 100 мм для несущей прокладки

ИТЕРА ЛИСТ ЛИСТОВ
5 7

АОЗТ
Ленгазтепластрой

«СПОН»

Марка скользящей опоры	РАЗМЕР, мм										БАШМАК (шт. I)													
	Рис.	D	H	B	a	h ₁	c	l	λ	δ	поз. I (шт. I)			поз. 2 (шт. 2)			поз. 3 (шт. 3)(шт. 4)			поз. 4 (шт. I)				
											сеч. мм	длина мм	масса кг	сеч. мм	длина мм	масса кг	сеч. мм	длина мм	масса кг	сеч. мм	длина мм	масса кг		
СПОН-																								
530/630, I50	4	640	415	310	280	116	85	400	440	6	-6x310	440	6,42	-6x116	440	4,31	-6x85(3)	280	3,36	-4x400	600	7,54		
530/710, I50		720		350	320	82	43	450			-6x350		7,25	-6x82		3,40	-6x43(3)	320	1,95	-4x450	600	8,48		
630/800, I50		810	465	390	360	86	48	500	-6x390	8,08	-6x86	3,55	-6x48(3)	360	2,45	-4x500	650	10,21						
720/900, I50		910	510	460	420	88		550	-8x460	14,73	-8x88	5,64		420	3,09	-4x550	800	13,82						
820/1000, I50		1010	560	520	480	96		600	-8x520	16,65	-8x96	6,15		480	3,53	-4x600	1000	18,84						
920/1100, I50		1110	610	550	510	130	39	650	-8x550	17,62	-8x130	6,33	-8,39(3)	510	3,75	-4x650	1250	25,51						
1020/1200, I50		1210	660	580	540	102		750	-8x580	18,58	-8x102	6,53		540	3,98	-4x750	1300	30,22						
1220/1400, I50		1410	760	700	660	117		850	-8x700	29,89	-8x117	9,99	-8,79(4)	660	6,46	-4x850	1600	42,70						
1420/1600, I50		1610	860	800	760	144	35	1000	-10x800	680	42,7	15,37	-10x35(4)	760	8,36	-4x1000	1600	50,24						

ПОЛУКОМУТ I (шт. 2)						ПОЛУКОМУТ II (шт. 2)						Болт, гайка, шайба M12 (шт. 2) масса, кг	Общий * вес опоры, кг	Марка скользящей опоры	Шаг между опорами м	
поз. 5 (шт. I)			поз. 7 (шт. I)			поз. 6 (шт. I)			поз. 7 (шт. I)							
сеч. мм	длина мм	масса кг	сеч. мм	длина мм	масса кг	сеч. мм	длина мм	масса кг	сеч. мм	длина мм	масса кг					
-3x60	1100	3,11	L63x5	50	0,48	-3x60	550	1,55	L63x5	50	0,48	0,23	28,4	530/630, I50	16,0	
	1200	3,39					650	1,84					28,0	530/710, I50		
	1400	3,96					700	1,98					32,0	630/800, I50		16,5
	1600	4,52					750	2,12					45,7	720/900, I50		18,5
	1700	4,80					900	2,54					54,5	820/1000, I50		19,0
	1900	5,37					1000	2,83					65,5	920/1100, I50		20,0
	2000	5,65					1100	3,11					70,6	1020/1200, I50		
	2400	6,78					1200	3,39					104,8	1220/1400, I50		
	2700	7,63					1400	3,96					129,3	1420/1600, I50		

* - общий вес опоры дан с учетом выделенного металла (1,5% от веса конструкции).

1-407-1997.03.000-05

ИТЕРА	ЛИСТ	ЛИСТОВ
	6	7

Скользящие опоры для труб в ППУ ДУ 500-1400
h = 150 мм
для монтажа в ППУ трубах

„СПОН“

А. ТЕХН. ЛЮБЕЦКИЙ
В. ИЩЕН. А. ВОЛКОВА

АОЗТ
Ленназметеллострой

Марка скользящей опоры	РАЗМЕР, мм										БАШМАК (шт.1)											
	Рис.	D	H	B	a	h ₁	c	e	λ	δ	поз.1 (шт.1)			поз.2 (шт.2)			поз.3 (шт.3)(шт.4)			поз.4 (шт.1)		
											сеч. мм	длина мм	масса кг	сеч. мм	длина мм	масса кг	сеч. мм	длина мм	масса кг	сеч. мм	длина мм	масса кг
СПОН-																						
530/630.200	4	640	465	310	280	166	133	400	440	6	-6x310	440	6,42	-6x166	440	6,86	-6x135(3)	280	3,56	-4x400	600	7,54
530/710.200		720		350	320	142	93	450			-6x350		7,25	-6x142		5,89	-6x53(3)	320	2,80	-4x450	600	8,46
630/800.200		810	515	390	360	136	98	500			-6x390	8,08	-6x136	5,64	-6x56(3)	360	3,32	-4x500	650	10,21		
720/900.200		910	560	460	420	138	89	550	510	8	-8x460	510	14,73	-8x138	510	8,94	8x69(3)	420	4,69	-4x550	800	13,62
820/1000.200		1010	610	520	480	146		600			-8x520		16,65	-8x146		9,35		480	5,37	-4x600	1000	13,84
920/1100.200		1110	660	550	510	180		650			-8x550	17,62	-8x180	11,23	510	5,70	-4x650	1250	25,51			
1020/1200.200		1210	710	580	540	152		750			-8x580	18,58	-8x152	9,74	540	6,04	-4x750	1300	30,32			
1220/1400.200		1410	810	700	660	167	850	-8x700	660	680	10	-8x167	29,89	-8x167	660	7,33	-4x850	1600	42,70			
1420/1600.200		1610	910	800	760	194	1000	-10x800				42,7	-10x194	20,71	-10x89(3)	760	10,14	-4x1000	1600	60,24		

ПОЛУХОМУТ I (шт 2)						ПОЛУХОМУТ II (шт 2)						Болт, гайка, шайба M12 (шт.2) масса, кг	Общий* вес опоры, кг	Марка скользящей опоры	Шаг между опорами м
поз.5 (шт.1)			поз.7 (шт.1)			поз.6 (шт.1)			поз.7 (шт.1)						
сеч. мм	длина мм	масса кг	сеч. мм	длина мм	масса кг	сеч. мм	длина мм	масса кг	сеч. мм	длина мм	масса кг				
-3x60	1100	3,11	L 63x5	50	0,48	-3x60	550	1,55	L 63x5	50	0,48	0,23	32,5	530/630.200	16,0
	1200	3,39					650	1,84					32,7	530/710.200	
	1400	3,96					700	1,98					36,6	630/800.200	16,5
	1600	4,52					750	2,12					33,1	720/900.200	
	1700	4,80					900	2,54					62,3	820/1000.200	19,0
	1900	5,37					1000	2,83					73,6	920/1100.200	
	2000	5,65					1100	3,11					79,0	1020/1200.200	20,0
	2400	6,78					1200	3,39					114,6	1220/1400.200	
	2700	7,63					1400	3,96					148,7	1420/1600.200	

* - общий вес опоры дан с учетом выплавленного металла (1,3% от веса конструкции)

1-407-1997.03.000-06

Скользящие опоры для труб в ШУ Ду 500-1400

ИТЭХ ЛЮБВИЦА

ИНЖЕН. ДЕПУДОВА

ИНТЕР ЛИСТ ЛИСТОВ

1 2 2

ДОЗТ

Ленгизтеплострой

СПОН