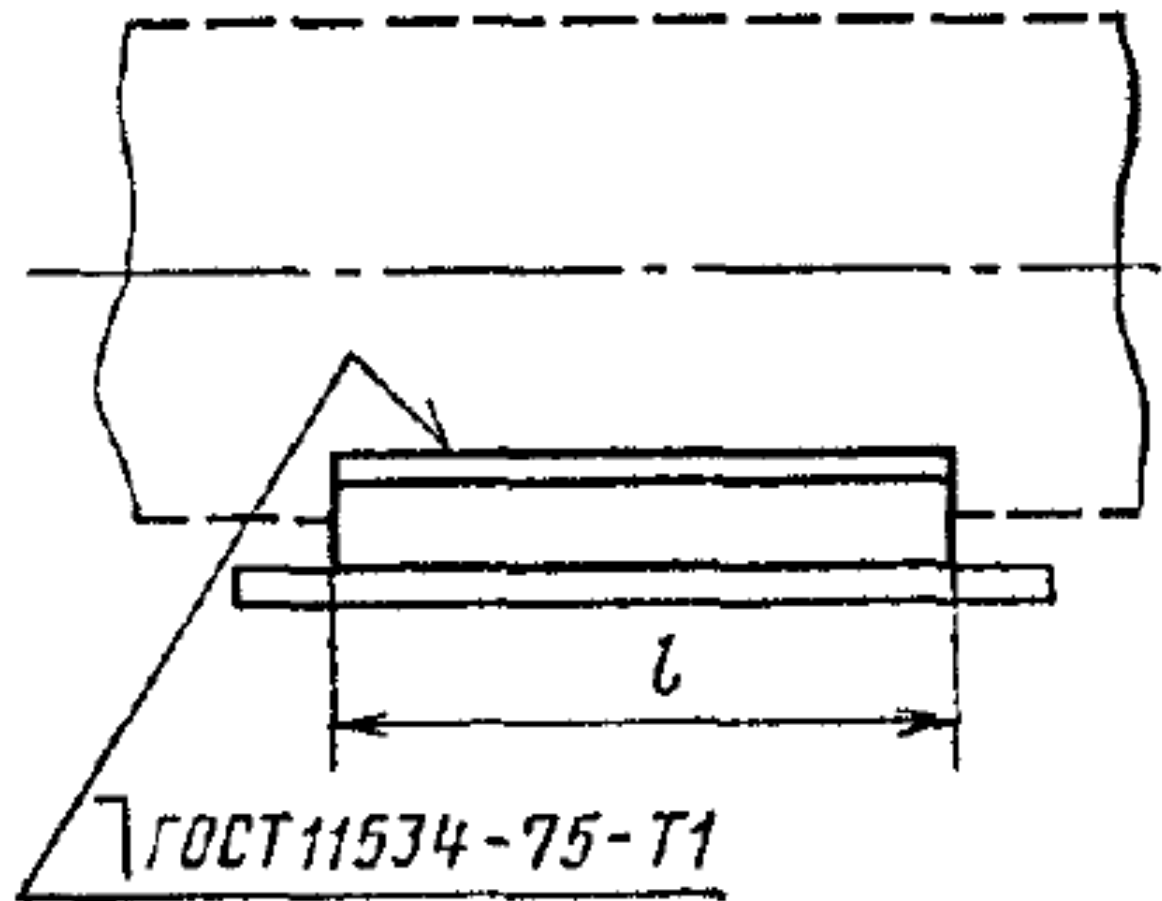
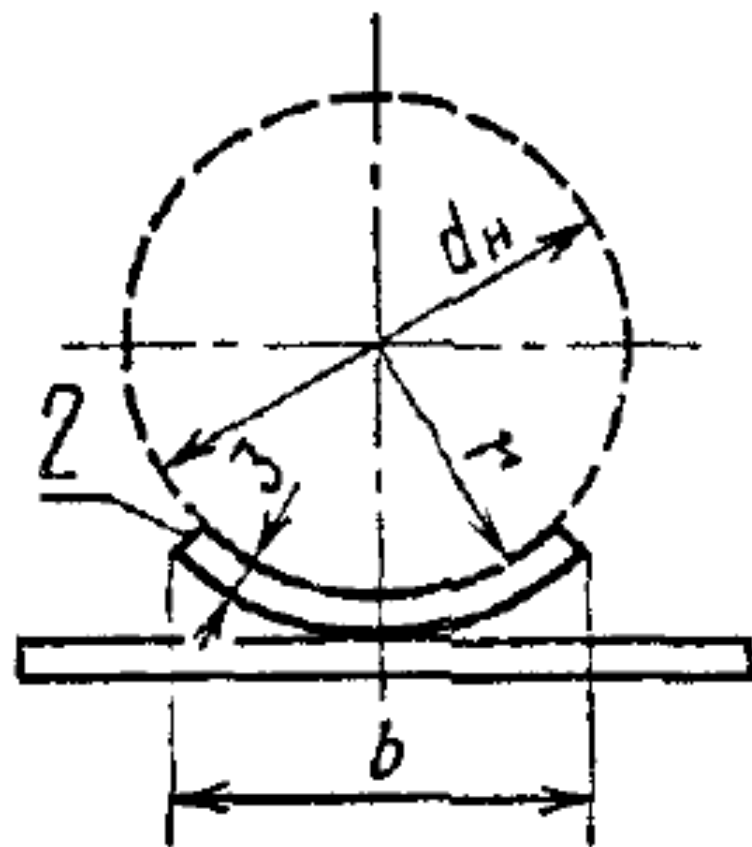


Опора ОПБ1



Размеры опор ОПБ1 и ОПБ2

мм

$d_{\text{н}}$	r	a	b	l	h , не более	d
18; 21,3	11	34	20	50	8	М8
23; 26,8	14	38				
32; 33,5	17	44				
38; 42,3	21	54				
44,5; 45,48	24	62				
57; 60	29	70	50	100	12	М12
75,5; 76	38	90				
88,5; 89	45	106				
108	54	122				
114	57	136				
133	67	150	100	150	16	М16
159	80	180				
194	97	230				
219	110	242				
273	137	298	200	200	16	М20
325	163	350				
377	189	402				

Продолжение табл. 4

мм

d_H	r	a	b	l	h , не более	d
426	213	456	300	200	16	M24
480	240	508	350			
530	265	558				