

С 1/11-111. Замеч. 10 с 10 м 16127-70. ИУС 8-70.

СССР

Комитет стандартов,
мер и измерительных
приборов
при Совете Министров
Союза ССР

ВНИИНАШ

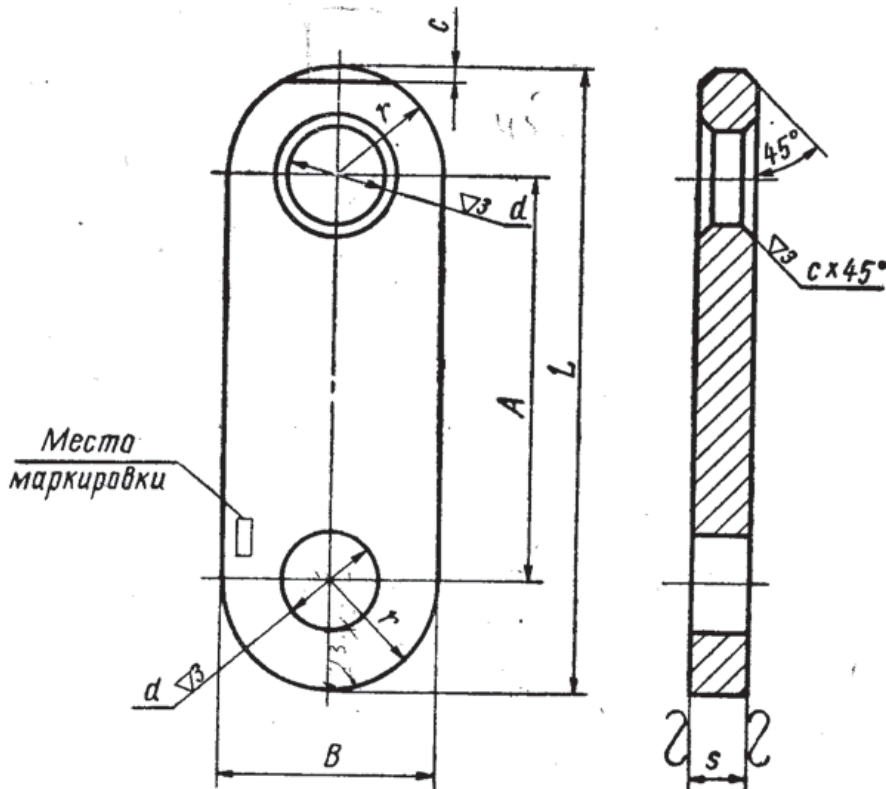
НОРМАЛЬ МАШИНОСТРОЕНИЯ

Детали трубопроводов
СЕРЬГИ ПОДВЕСОК СТАЛЬНЫХ
ТРУБОПРОВОДОВ

МН
3965—62

Группа Г18

Δ 1 Остальное



Пример обозначения серьги $L=140$ мм:

Серьга 140 МН 3965—62

Разработана Ленфилиалом института
«ОРГЭНЕРГОСТРОЙ»

Утверждена Всесоюзным
научно-исследовательским институтом
по нормализации в машиностроении
(ВНИИНАШ) 26/VII 1962 г.

Срок введения 1/I 1964 г.