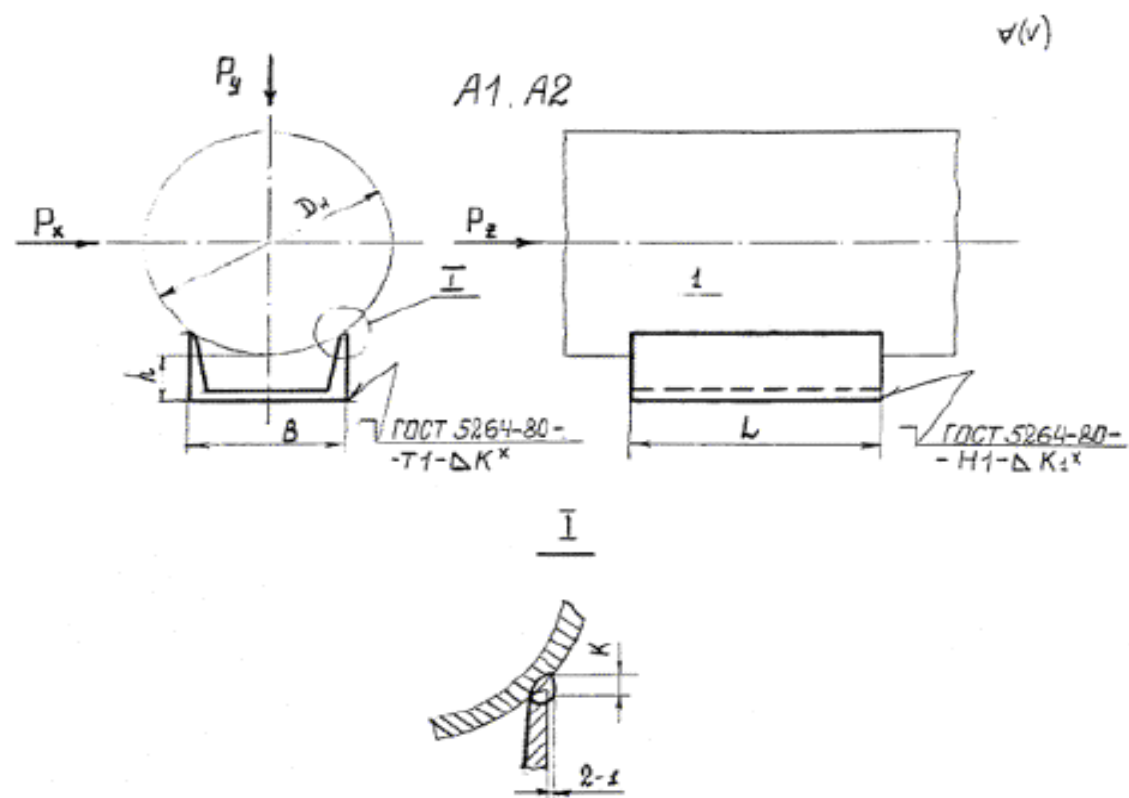


ОПОРЫ ШВЕЛЛЕРНЫЕ ПРИВАРНЫЕ - тип ШП



* для неподвижных опор
1. Швеллер по ГОСТ 8240-72*

Черт. 7

Таблица 7

Размеры, мм

Наружный диаметр трубопровода Д _н	Исполнение	L	№ швеллера	B	h	K	K ₁	Масса, кг, не более	Допускаемые нагрузки, кН		
									Вертикальная Q _y	Осевая P _z при P _x = 0,2 P _z	
57	A1	100	5	50	17	4	4	0,5	2,5	10	
	A2	200						1,0			
76	A1	100			23			15	0,5		3,0
	A2	200							1,0		
89	A1	100	8	80	15	0,7	5,0	20			
	A2	200				1,4		30			
108	A1	100	22	20	0,7	6,0	20				
	A2	200			1,4		30				
133	A1	100	10	100	23	0,9	8,0	30			
	A2	250				2,1		50			
159	A1	100	28	30	0,9	10,0	30				
	A2	250			2,1		50				
219	A1	150	12	120	34	6	6	1,6	20,0	50	
	A2	250						2,6		75	
273	A1	200	38	40	2,1	25,0	60				
	A2	300			3,1		90				
325	A1	200	40	50	2,1	25,0	50				
	A2	300			3,1		80				
377	A1	200	16	160	46	8	6	2,8	30,0	70	
	A2	300						4,3		100	
426	A1	200	48	60	2,8	30,0	60				
	A2	300			4,3		90				
530	A1	250	20	200	56	8	6	4,6	50	80	
	A2	400						7,4		120	
630	A1	250	60	80	4,6	60	65				
	A2	400			7,4		120				
820	A1	400	30	300	72	10	8	12,7	100	120	

Пример условного обозначения опоры типа ШП исполнения А2 из стали ВСт3пс для трубопровода Д_н = 273 мм:

ОПОРА 273-ШП-А2-ВСт3пс-ОСТ 36-....