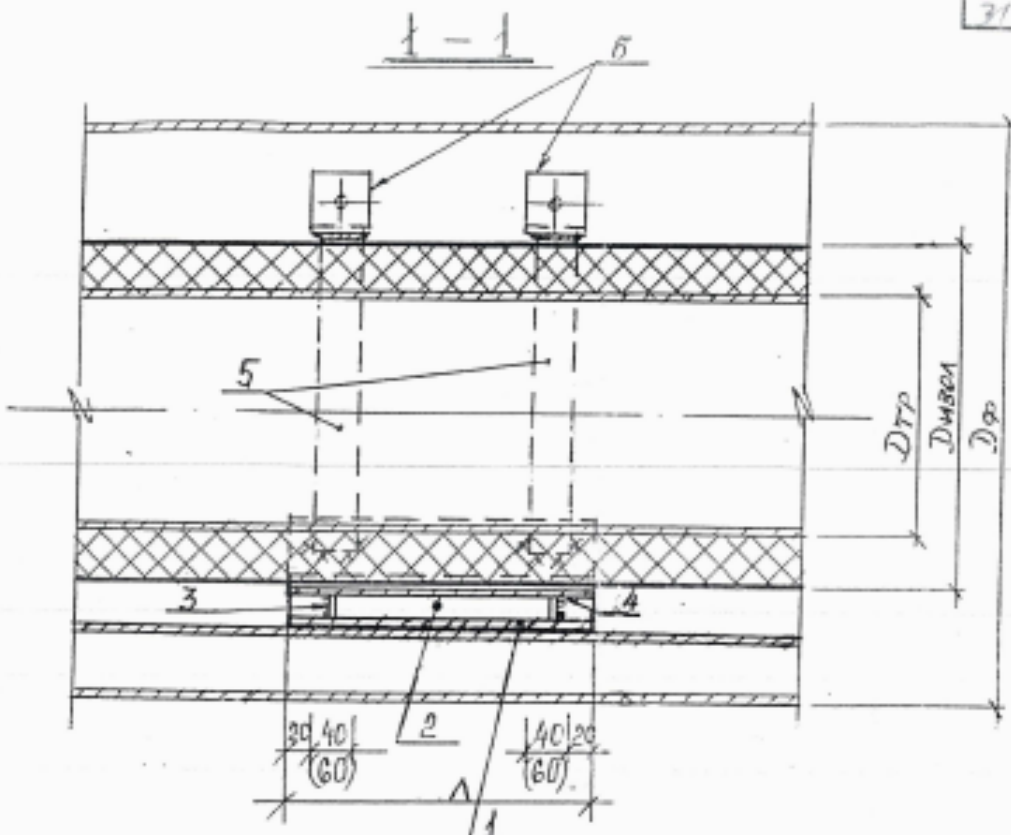
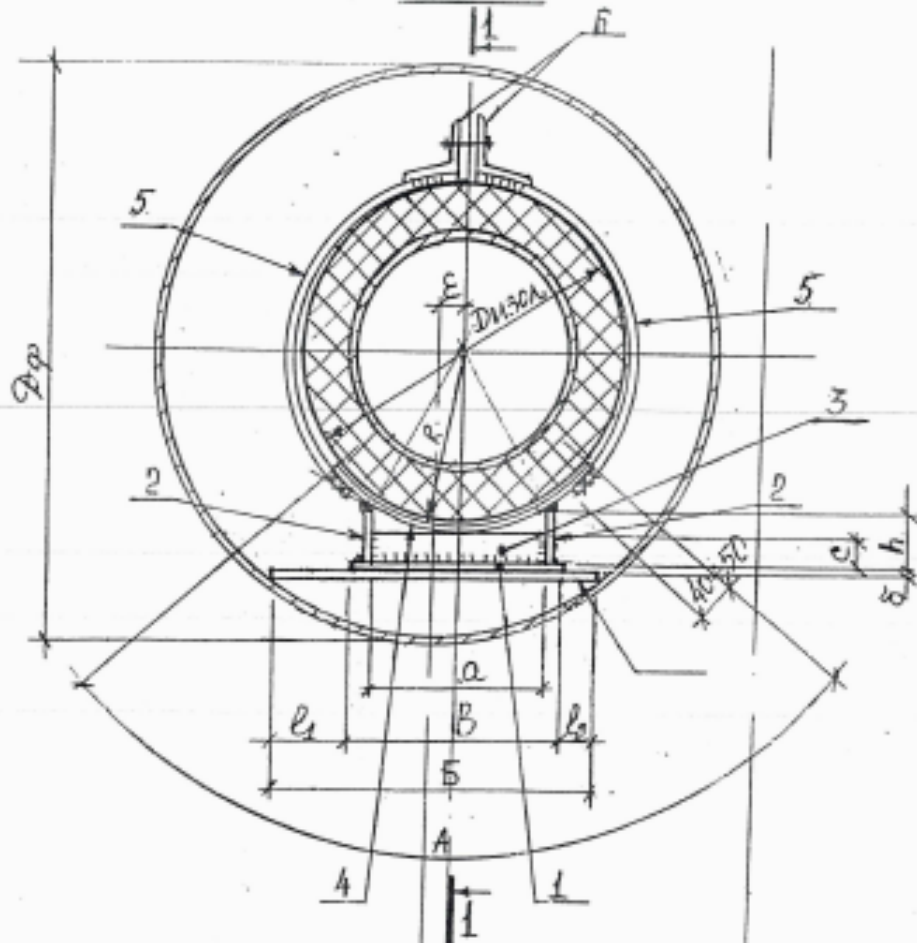


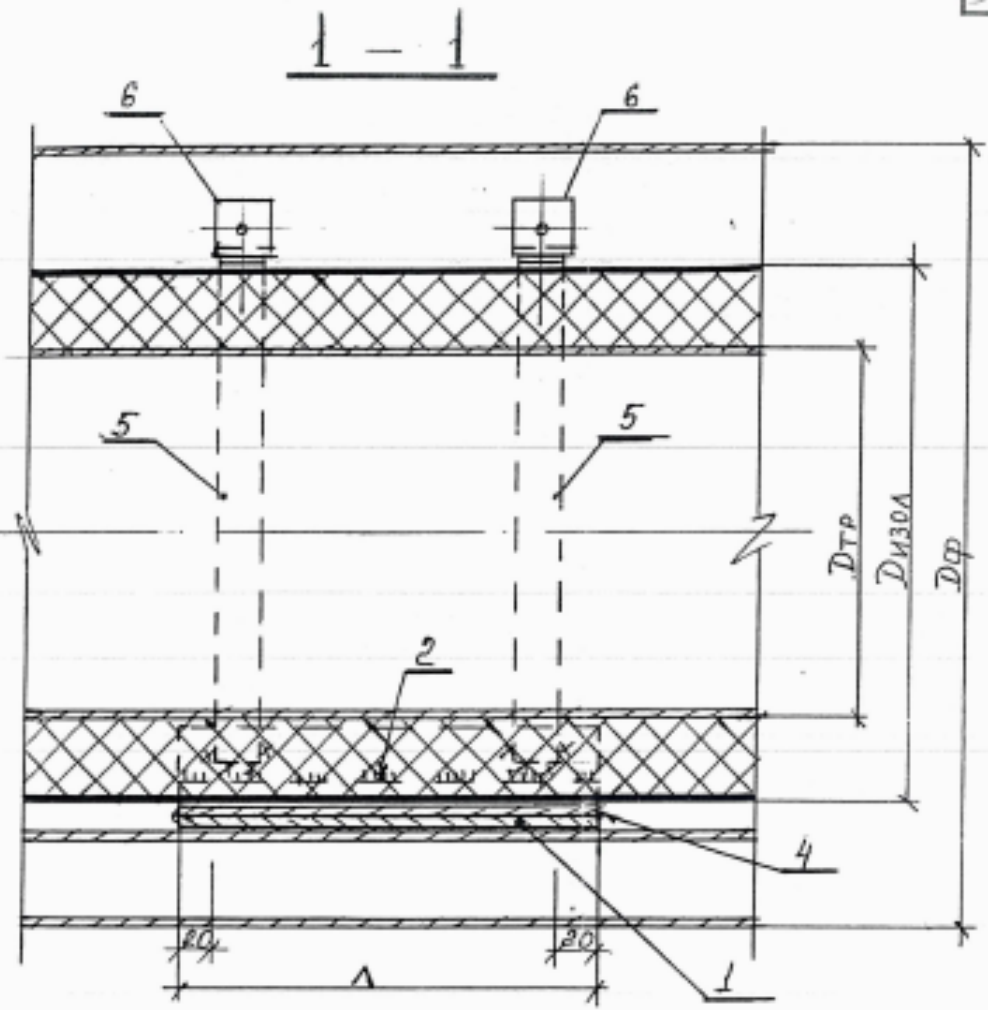
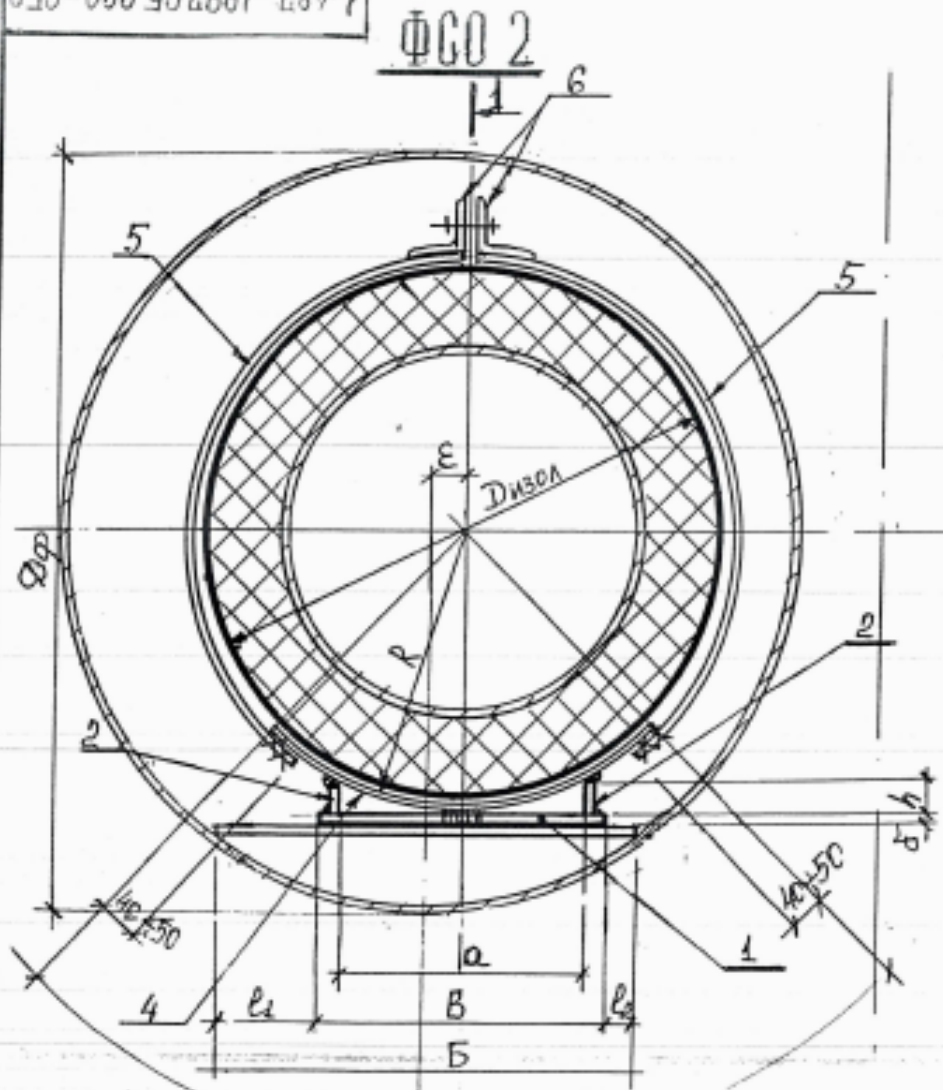
Φ 00 2



ССБ ФУТЛЯЖА
 ССБ ТРУБЫ
 ССБ ТРАССЫ

Изм. Лист	№ докум	Модиф.	Дата	1-487-1997.05.000.051		
Г. А. Т. У. И.	Л. И. Б. О. К. И. Н.	И. П. О. В.		ЛИСТ	ЛИСТОВ	8
Инженер	Демидова	Земля		ЛОЗТ Лентазтеплострой		

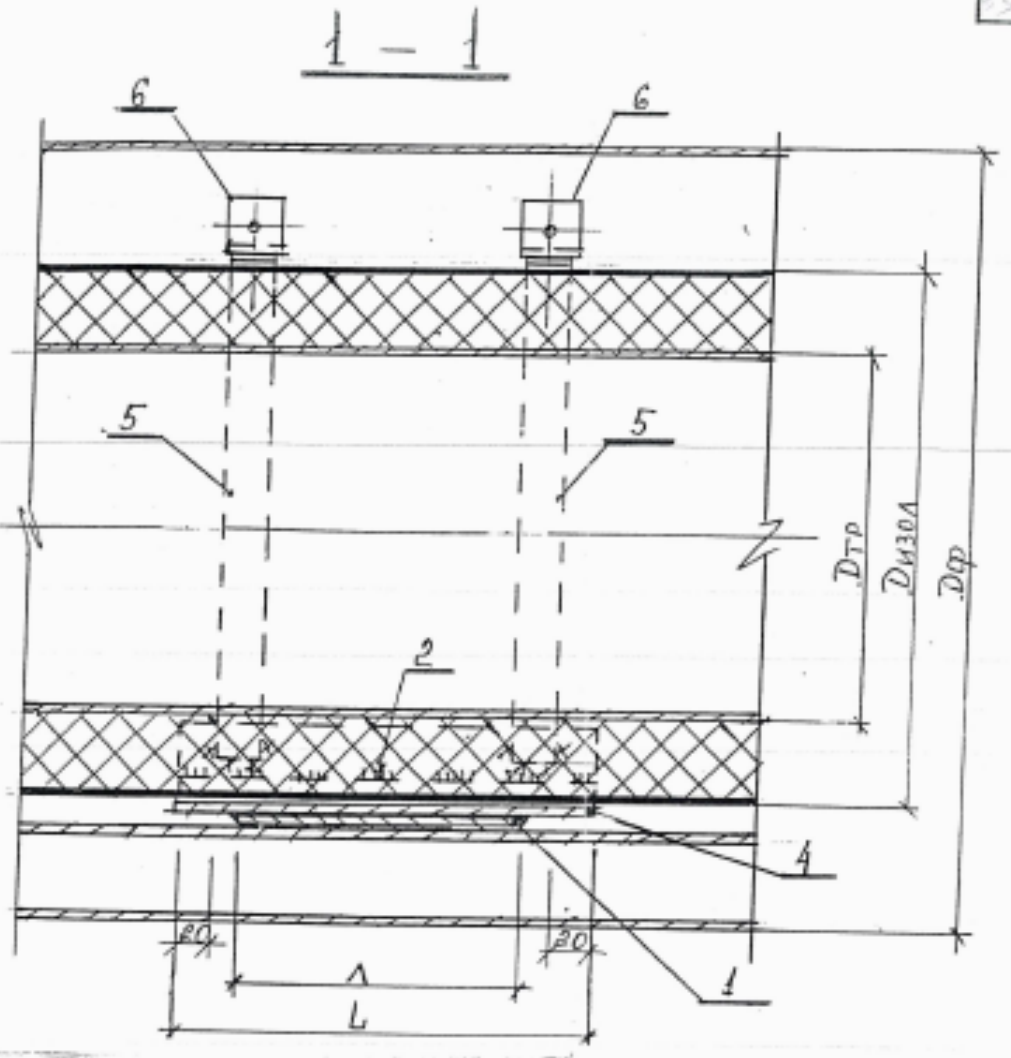
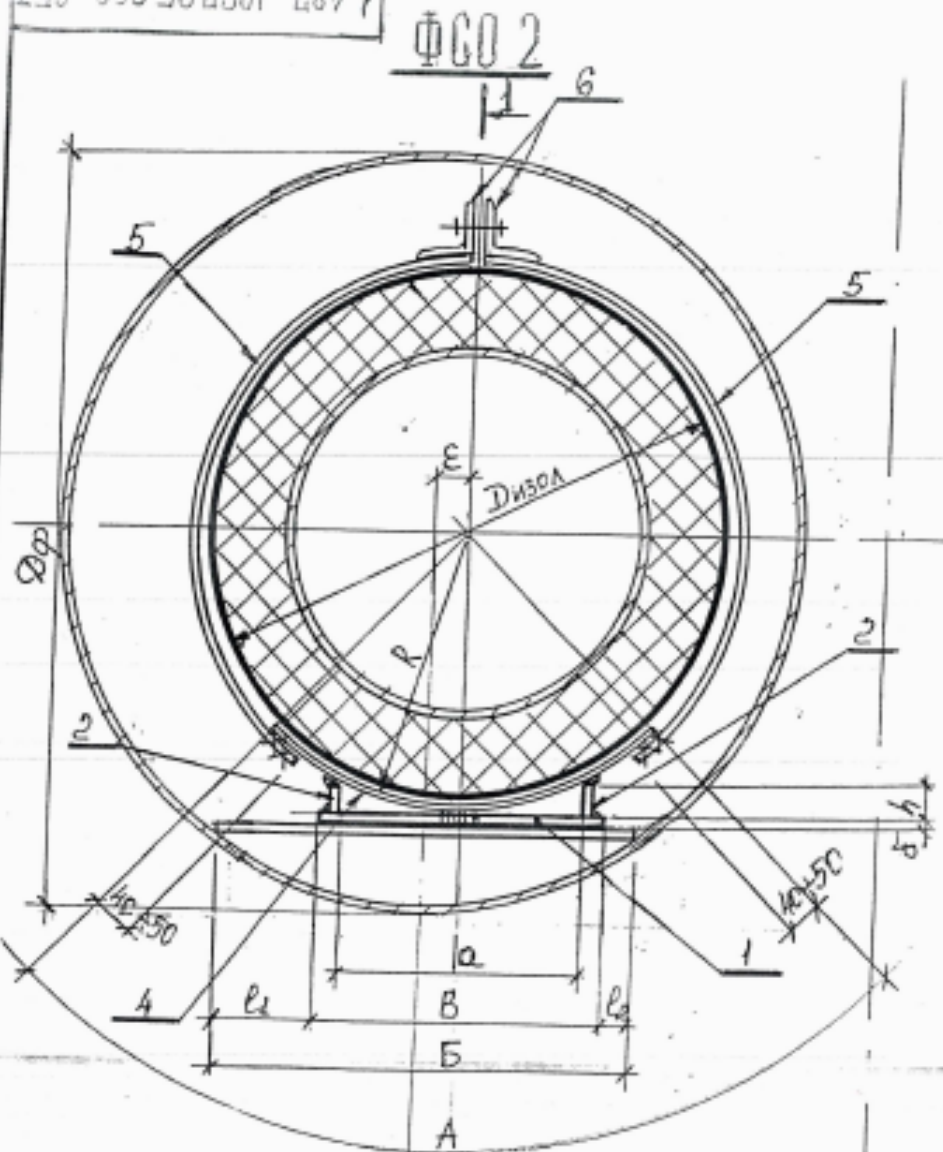
Скользящие опоры для труб в ППУ Ду50-400. Руз. для прокладки на участках, приближенных к углу савурса. РИО.С



ось ФУТЛЯРА
 ось ТРУБЫ
 ось ТРАССЫ

a_1
 a_2

ИЗДАТЕЛЬСТВО ДОКУМЕНТАЦИИ		1-487-1997.05.000-СБ2		СТАИЯ ЛИСТ / ЛИСТОВ	
СА.ТЕХН.ЛИБЕРЦКИЙ		ЛИМЕНИН Д.М.ИВАНОВА		Р. 2 / 8	
Скользящие опоры для труб в ППУ Ду100-300. Футлярная прокладка на участках, приближенных к углу поворота.				ЛОЗТ	
РИС. 10				Ленгазтеплострой	



ОСЬ ФУТЛЯРА
ОСЬ ТРУБЫ
ОСЬ ТРАССЫ

a_1
 a_2

ИЗМ. ЛИСТ № ДОК. ПОДП. ИТА		1-487-1997.05.000-СБЗ	
СА.ТЕХН. ЛИБЕРЦКИЙ		Скользящие опоры для труб в ШУ Дн 400-1000. Футлярная прокладка на участках, приближенных к углу поворота.	
ИНЖЕНЕР А.С. МИХАЙЛОВ		РИС. 11	
СТАЛЬ ЛИСТ ЛИСТОВ		Р 3-8	
А03Т		Лента металлострой	

Марка скользящей опоры Д _{тр} /Д _{из} /Д _ф .	Футляр Д _{тр} х Д _ф , мм	Размеры, мм										Башиак (шт.1)														
		R	a	B	Б	А	h	c	l ₁	ε	l ₂	поз.1 (шт.1)			поз.2 (шт.2)			поз.3 (шт.2)			поз.4 (шт.1)					
												сечен. мм	длина мм	масса кг	сечен. мм	длина мм	масса кг	сечен. мм	длина мм	масса кг	сечен. мм	длина мм	масса кг			
ΦСО2-1																										
57/125/325	∅ 325x6	65					40	30																		
57/140/377		72	70	90			70	60	65		65	-3x90		0,42		-3x40		0,38	-3x30						0,10	
76/140/377																-3x70		0,66	-3x60	70					0,20	
76/160/377		82			220											-3x63		0,59	-3x50					0,21		
89/160/377	∅ 377x6		90	110			200	63	50		0					-3x110		0,52		90		-3x200	200		0,94	
89/180/377		97														-3x52		0,49	-3x40					0,17		
108/180/377								52	40																	
108/200/426		102														-3x45		0,42	-3x34	100				0,16		
108/250/426	∅ 426x6		127	100	120	290		45	34	100	30	40	-3x120		0,57		∅ 8		0,16							
							10	-																		

Полухомут (шт.4)						Болт, гайка, шайба М12 (шт.2)	Общий вес опоры, кг	Марка скользящей опоры Д _{тр} /Д _{из} /Д _ф ΦСО2-1	Мак. шаг между опор, м	Рис.	Расстояние между осями труб, мм	Расстояние между осями футляров, мм
поз.5 (шт.1)			поз.6 (шт.1)									
сечен. мм	длина мм	масса кг	сечен. мм	длина мм	масса кг	масса, кг						
-3 x 40	120	0,45	/50x5	50	0,75	0,23	3,2	57/125/325	5,0	9	350	400
	140	0,53					3,8	57/140/377				
	170	0,64					3,9	76/140/377	5,5			
								76/160/377				
	220	0,83					4,0	89/160/377	6,0		400	
								89/180/377				
	240	0,90					3,9	108/180/377	7,0		460	
	300	1,21					3,9	108/200/426				
							108/250/426	10				

* Общий вес опоры дан с учетом наплавленного металла (1,5% от веса конструкции)

Исх. № 400/м. Подл. Дата: 1-467-1997.05.000-01

Скользящая опора для труб в ПЛУ Ду.50+100 для футлярной прокладки на участках, приближенных к углу поворота "ΦСО2"

Станок	Лист	Листов
Р	4	8

АСЗТ
Леммазтеллоемей

20-000.50.2555-487-1

35

Марка скользящей опоры Дтр/Диз/Дф.	Футляры Дтр x Дф, мм	Размеры, мм										Базилик (шт.1)																			
		R	a	B	A	h	c	l ₁	ε	l ₂	поз.1 (шт.1)			поз.2 (шт.2)			поз.3 (шт.2)			поз.4 (шт.1)											
											сечен. мм	длина мм	масса кг	сечен. мм	длина мм	масса кг	сечен. мм	длина мм	масса кг	сечен. мм	длина мм	масса кг									
ΦCO2- ¹																															
I33/200/426	426x6	102	100	120	290	45	34	85	0	85	200	-3xI20	0,57	-3x45	0,42	-3x34	100	0,16													
I33/225/426		115	120	140		35	20	75		75		-3xI40	0,66	-3x35	0,33	-3x20	120	0,11													
I33/250/426		127				11	-	65		65		φ 8			0,16	-	-	-													
I59/250/426			140	160		200	33	13					0,75	-3x33	0,31	φ 12															
I59/315/530	430x6	160	160	300	62	44	100	30	40		-3xI60				140		0,25														
219/315/530								75		5	65					0,58	-3x44		0,29												
219/400/530					202	160	180	250	16	-	65	55	-3xI80	250	1,06	φ 14	250	0,61	-	-	-	-3x250	250	1,42							

Полухомут (шт.4)						Болт L=80 гайка, шайба M12 (шт.2) масса, кг	Общий* вес опоры, кг	Марка скользящей опоры Дтр/Диз/Дф ΦCO2- ¹	Шах. шаг между опор, м	Рас- сто- яние между оси- ями труб, мм	Рассто- яние между оси- ями футля- ров, мм							
поз.5 (шт.1)			поз.6 (шт.1)															
сечен. мм	длина мм	масса кг	сечен. мм	длина мм	масса кг				Рис.									
-3 x 40	240	0,9	∠50x5	50	0,75	0,23	4,0	I33/200/426	8,0	9	500	500						
	280	1,06					4,1	I33/225/426										
	320	1,21					4,1	I33/250/426		10			550	560				
	420	1,58					4,5	I59/250/426										
							5,2	I59/315/530		9					550	560		
							5,2	219/315/530									10,0	550
							530	2,0		6,2								

* - общий вес опоры дан с учетом наплавленного металла
(1,5% от веса конструкции)

1-487-1997.05.000-02

Иж. Ин. 42-ДОКУМ. КОД. ДАН

Л.А.Техн. Лыбский

Иж. Ин. Демидов

Скользящая опора для труб
в ПШУ Ду125-400 для фут-
лярной прокладки на участ-
ках, приближенных к углу
поворота
ΦCO2¹

Лист 5/8

Л.А.С.Т.

Ленгазмеллостанд

20-000 50 2664-284-4

36

Марка скользящей опоры Дтр/Диэ/ДФ.	Футляр Дтр х Д, мм	Размеры, мм									Башиак (шт.1)																																														
		R	a	b	B	A	h	c	e	E	поз.1 (шт.1)			поз.2 (шт.2)			поз.3 (шт.2)			поз.4 (шт.1)																																					
											сечен. мм	длина мм	масса кг	сечен. мм	длина мм	масса кг	сечен. мм	длина мм	масса кг	сечен. мм	длина мм	масса кг																																			
ΦСО2-																																																									
273/400/630	6630x7	202	160	180	250	46	30	120	25	70	-3x180	250	1,06	-3x46	250	0,72	-3x30	160	0,23	-3x250	250	1,47	370																																		
325/400/630																																																									
325/450/630																																																									
325/500/630																																																									
426/500/720	6720x8	227	180	210							-4x210	300	1,98	-4x40	300	0,75	-	-	-			300	3,3	350																																	
426/560/720																																																									
426/630/820																																																									
426/500/720																																																									
426/560/720	6820x8	252	200	230	320						-4x230		2,17	-4x20		0,38	-	-	-	-4x350			350	3,85	440																																
426/560/720																																																									
426/630/820																																																									
426/560/720																																																									
426/630/820	6820x8	317	280	310							-6x310		5,11	-6x34		1,02	-	-	-	-4x400	450	5,65	400	34	-	80	15	50	-6x310		5,11	-6x34		1,02	-	-	-	-4x400	450	5,65																	

Полухомут (шт.4)						Болт, гайка, шайба М12 (шт.2) масса, кг	Общий вес опоры, кг	Марка скользящей опоры Дтр/Диэ/ДФ	Мех. шаг между опор, м	Рис.	Расстояние между осями труб, мм	Расстояние между осями футляров, мм							
поз.5 (шт.1)			поз.5 (шт.1)																
сечен. мм	длина мм	масса кг	сечен. мм	длина мм	масса кг														
-3x40	520	1,96	150x5	50	0,75	0,23	6,5	273/400/630	10,0	9	600	650							
	550	2,07																	
	630	2,37																	
-3x60	630	2,37	163x5	50	0,96								0,23	9,1	325/500/630	12,0	10	800	800
	720	3,56																	
	720	4,07																	
	810	4,58																	
810	4,58					17,8	426/630/820		II	800	850								
720	4,07																		
810	4,58																		

* общий вес опоры дан с учетом наплавленного металла (1,5 % от веса конструкции)

1-487-1997.05.000-03

Иж. Инж. А. С. А. С. А. С.	И. С. А. С. А. С.	И. С. А. С. А. С.	И. С. А. С. А. С.
И. С. А. С. А. С.	И. С. А. С. А. С.	И. С. А. С. А. С.	И. С. А. С. А. С.
И. С. А. С. А. С.	И. С. А. С. А. С.	И. С. А. С. А. С.	И. С. А. С. А. С.

Скользящая опора для труб в ПУ Ду 250-400 для футлярной прокладки на участках, приближенных к углу поворота "ФСО2"

И. С. А. С. А. С.	И. С. А. С. А. С.	И. С. А. С. А. С.
И. С. А. С. А. С.	И. С. А. С. А. С.	И. С. А. С. А. С.

АСТ
Ленинградского

марка скользящей опo- ры Д _{тр} /Д _{из} /Д _ф	Футляр Д _{тр} ^х мм	Размеры, мм											Башмак (шт.1)																
		R	a	B	Б	А	h	L ₁	ε	L ₂	λ	L	поз.1(шт.1)			(поз.2(шт.2))			поз.4(шт.1)										
													сечение мм	длина мм	масса кг	сечение мм	длина мм	масса кг	сечение мм	длина мм	масса кг								
ΦC02- ^н																													
530/630/820	820x8	317	280	310	440	400	34	65	0	65	350	450	350	-6x310	5,11	-6x34	350	1,02	-4x400	450	5,65								
530/710/920	920x9	357	320	350	480	450	40	65		65		450										-6x350	5,77	-6x40	1,32	-4x450	450	6,36	
630/800/1020	1020x10	402	330	360	520	500	40	80		80		500										-6x360	5,93	-6x40	1,32	-4x500	500	7,85	
720/900/1220	1220x10	452	420	460	720	550	52	130		440	130	440	550	440	-8x460	12,71	-8x52	440	2,87	-4x550	550	9,50							
820/1000/1220		502	360	400	560	600	40	80			80		700										-8x400	11,05	-8x40	2,21	-4x600	700	13,19
920/1100/1420		552	510	550	770	650	60	110			110		900										-8x550	15,20	-8x60	3,32	-4x650	900	18,37
1020/1200/1420	1420x10	602	420	460	620	750	40	80			80		900										-8x460	12,71	-8x40	2,21	-4x750	900	21,20

Полухомут (шт.4)				Болт, гайка, пайба M12 (шт.2) масса, кг	Общий * вес опоры, кг	Марка скользящей опоры Д _{тр} /Д _{из} /Д _ф	Мак Шаг между опор, мм	Рис.	Рассто- яние между осями труб, мм	Рассто- яние между осями футля- ров, мм
поз.5 (шт.1)		поз.6(шт.1)								
3x60	830	4,69	L63x5	50	0,96	0,23	12,0	11	1000	1000
	930	5,26							1000	1000
	1060	5,93							1300	1300
	1180	6,67							1400	1400
	1300	7,35							1400	1400
	1450	8,20							1600	1600
	1550	8,76							1700	1700

* - общий вес опоры дан с учетом наплавленного металла (1,5% от веса конструкции)

ИЗМ. Лист № 2 док. Подп. Дата

1 - 487-1997.05.000-04

Скользящие опоры для труб в ППУ Ду500-1000 для футлярной прокладки на участках, приближенных к углу поворота

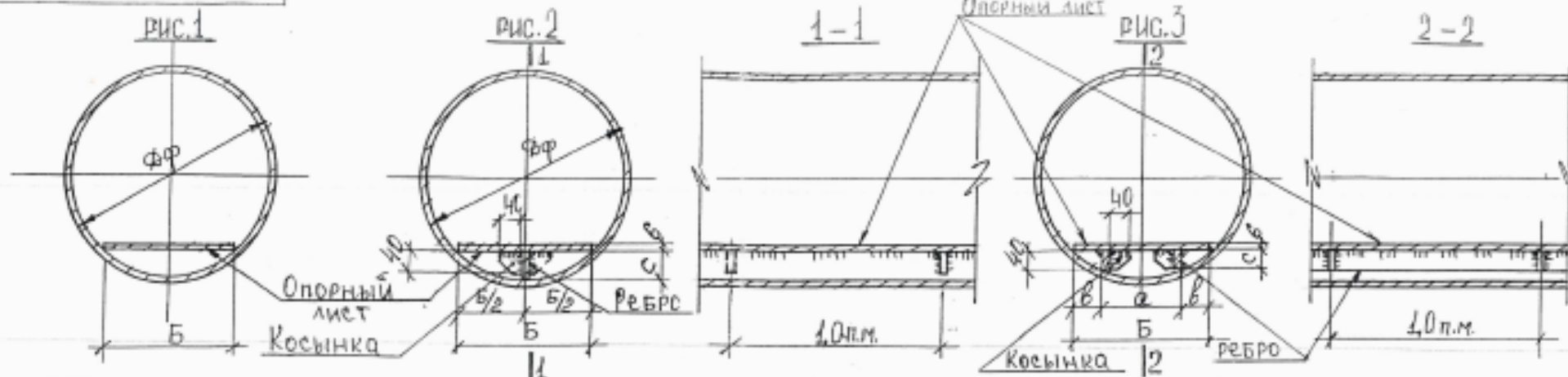
СТАЖИСТ ЛИСТОВ

Р 2 1 8

АСТ

Ленгазтехпроект

ΦC02"



Футляр		Опорный лист		Рёбро				Косынка				
Дф х мм	Рис.	Масса, г п.м. кг	-б х Б, мм	Масса, г п.м. кг	-б х с	Кол-во шт	а	в	Масса, на 1 п.м. футляра кг	Размеры мм	тол-во на 1 п.м. футляра шт	Масса, на 1 п.м. футляра кг
∅325х6	1	47,20	-6х220	10,36	-	-	-	-	-	-	-	-
∅377х6		54,90	-6х230	10,36	-	-	-	-	-	-	-	-
∅426х6		62,15	-6х290	13,66	-	-	-	-	-	-	-	-
∅530х6		77,54	-6х300	14,13	-	-	-	-	-	-	-	-
∅630х7	2	107,55	-6х370	17,43	-8х62	1	-	-	3,89	-	1	0,08
∅630х7		107,55	-6х320	15,07	-8х44				2,76			
∅720х8		140,5	-6х440	20,72	-8х77				4,84			
∅820х8		160,2	-6х440	20,72	-8х65				4,33			
∅920х9		202,2	-6х480	22,61	-8х69				31,4			
∅1020х10	3	249,1	-6х520	24,49	-8х50	2	300	110	6,28	-6 х 40 х 40	2	0,16
∅1220х10		298,4	-6х720	33,91	-8х75		440	140	9,42			
∅1220х10		298,4	-6х560	26,38	-8х40		360	80	5,02			
∅1420х10		347,7	-6х770	36,27	-8х70		500	135	8,79			
∅1420х10		347,7	-6х620	29,20	-8х40	400	110	5,02				

1-407-1997.05.000-05

Исполн./Э.докум	Подп.	Дата	Стандарт	Лист	Листов
И.Техн. Губецкий	И.С.		ГОСТ	8	8
Именем Комитета	В.С.		Спецификация на футляр		
			"СССР"		

Ленгастеловский