

Шифр № листа | Подпись и дата | Взам. инв. № | Шифр № докум. | Подпись и дата

Рисунки	Листы	Лист	Обозначение	Наименование	Кол. на исполн. Л8-514.000						Примечания
					-	01	02	03	04	05	
				<u>Документация</u>							
A3			Л8-514.000 сб	Сборочный чертёж	X	X	X	X	X	X	
				<u>Детали</u>							
A4	1		Л8-514.001	Скоба	1	1					
			-01	Скоба			1	1			
			-02	Скоба				1	1		
A4	2		Л8-511.002	Прокладка	1		1				
			-01	Прокладка					1		
				<u>Стандартные изделия</u>							
		3		Болт М8x30 ГОСТ 7798-70	2	2	2	2	2		
		4		Гайка М8 ГОСТ 5915-70	4	4	4	4	4		

Исполнения 06... 11 см. лист 2.

1	НСБ	Л 385/4	В.С.
Изм	Лист	Исполн	Подп
Разраб	Страницы		
Проб.	Величенко В.С.		
Исполн	Чучупов		
Упр	Григорьевичев В.С.		

Л8-514.000

Опора скользящая с направляющей скобой

Лист	Лист
A	1
Институт Энергомонтаж Ленинградский	

Формат А4

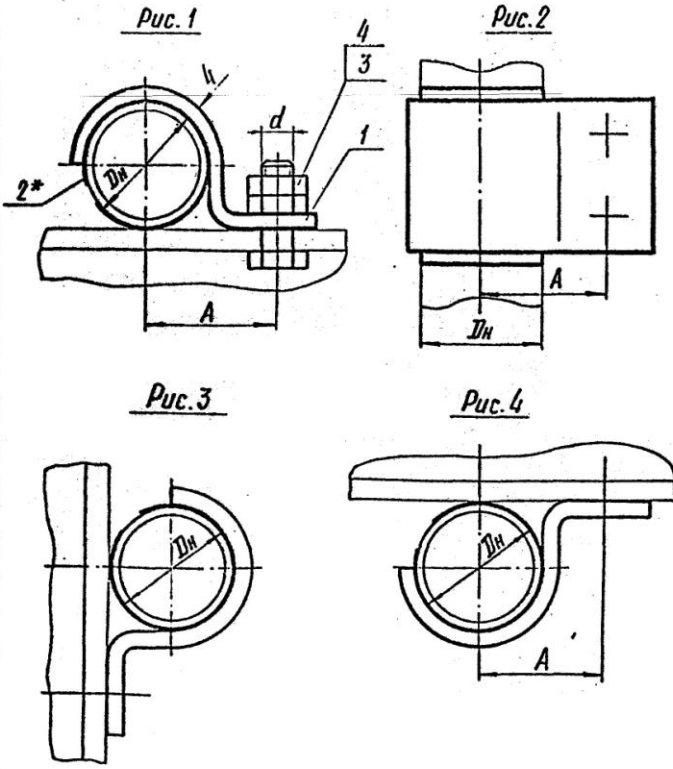
Лист № подл. Подп. и дата. Взам. инв. №. Лист № 04. Подп. и дата.

Кол. на исполн.	Л8-514.000						Примечания
	06	07	08	09	10	11	
	<u>Документация</u>						
13							
	Л8-514.000 СБ	Сборочный чертеж					
		<u>Детали</u>					
14	1	Л8.514.001-03	Скоба	1	1		
		-04	Скоба			1	1
		-05	Скоба				1
14	2	Л8.511.002-02	Прокладка	1	1		
		-03	Прокладка				1
		<u>Стандартные изделия</u>					
	3	Болты ГОСТ 7798-70					
		М10x35.56		2	2	2	2
	4	Гайки М10.8 ГОСТ 5915-70		4	4	4	4

1	Л8-514.000	Л8.514.001-03	Скоба	1	1
2	Л8.511.002-02	Прокладка	1	1	
3	Л8.511.002-03	Прокладка			1
4	Л8.514.001-04	Скоба			1
5	Л8.514.001-05	Скоба			1
6	Л8.514.001-03	Скоба	1	1	
7	Л8.514.001-04	Скоба			1
8	Л8.514.001-05	Скоба			1
9	Л8.511.002-02	Прокладка	1	1	
10	Л8.511.002-03	Прокладка			1
11	Л8.514.001-03	Скоба	1	1	
12	Л8.514.001-04	Скоба			1
13	Л8.514.001-05	Скоба			1
14	Л8.511.002-02	Прокладка	1	1	
15	Л8.511.002-03	Прокладка			1
16	Л8.514.001-03	Скоба	1	1	
17	Л8.514.001-04	Скоба			1
18	Л8.514.001-05	Скоба			1
19	Л8.511.002-02	Прокладка	1	1	
20	Л8.511.002-03	Прокладка			1
21	Л8.514.001-03	Скоба	1	1	
22	Л8.514.001-04	Скоба			1
23	Л8.514.001-05	Скоба			1
24	Л8.511.002-02	Прокладка	1	1	
25	Л8.511.002-03	Прокладка			1
26	Л8.514.001-03	Скоба	1	1	
27	Л8.514.001-04	Скоба			1
28	Л8.514.001-05	Скоба			1
29	Л8.511.002-02	Прокладка	1	1	
30	Л8.511.002-03	Прокладка			1
31	Л8.514.001-03	Скоба	1	1	
32	Л8.514.001-04	Скоба			1
33	Л8.514.001-05	Скоба			1
34	Л8.511.002-02	Прокладка	1	1	
35	Л8.511.002-03	Прокладка			1
36	Л8.514.001-03	Скоба	1	1	
37	Л8.514.001-04	Скоба			1
38	Л8.514.001-05	Скоба			1
39	Л8.511.002-02	Прокладка	1	1	
40	Л8.511.002-03	Прокладка			1
41	Л8.514.001-03	Скоба	1	1	
42	Л8.514.001-04	Скоба			1
43	Л8.514.001-05	Скоба			1
44	Л8.511.002-02	Прокладка	1	1	
45	Л8.511.002-03	Прокладка			1
46	Л8.514.001-03	Скоба	1	1	
47	Л8.514.001-04	Скоба			1
48	Л8.514.001-05	Скоба			1
49	Л8.511.002-02	Прокладка	1	1	
50	Л8.511.002-03	Прокладка			1
51	Л8.514.001-03	Скоба	1	1	
52	Л8.514.001-04	Скоба			1
53	Л8.514.001-05	Скоба			1
54	Л8.511.002-02	Прокладка	1	1	
55	Л8.511.002-03	Прокладка			1
56	Л8.514.001-03	Скоба	1	1	
57	Л8.514.001-04	Скоба			1
58	Л8.514.001-05	Скоба			1
59	Л8.511.002-02	Прокладка	1	1	
60	Л8.511.002-03	Прокладка			1
61	Л8.514.001-03	Скоба	1	1	
62	Л8.514.001-04	Скоба			1
63	Л8.514.001-05	Скоба			1
64	Л8.511.002-02	Прокладка	1	1	
65	Л8.511.002-03	Прокладка			1
66	Л8.514.001-03	Скоба	1	1	
67	Л8.514.001-04	Скоба			1
68	Л8.514.001-05	Скоба			1
69	Л8.511.002-02	Прокладка	1	1	
70	Л8.511.002-03	Прокладка			1
71	Л8.514.001-03	Скоба	1	1	
72	Л8.514.001-04	Скоба			1
73	Л8.514.001-05	Скоба			1
74	Л8.511.002-02	Прокладка	1	1	
75	Л8.511.002-03	Прокладка			1
76	Л8.514.001-03	Скоба	1	1	
77	Л8.514.001-04	Скоба			1
78	Л8.514.001-05	Скоба			1
79	Л8.511.002-02	Прокладка	1	1	
80	Л8.511.002-03	Прокладка			1
81	Л8.514.001-03	Скоба	1	1	
82	Л8.514.001-04	Скоба			1
83	Л8.514.001-05	Скоба			1
84	Л8.511.002-02	Прокладка	1	1	
85	Л8.511.002-03	Прокладка			1
86	Л8.514.001-03	Скоба	1	1	
87	Л8.514.001-04	Скоба			1
88	Л8.514.001-05	Скоба			1
89	Л8.511.002-02	Прокладка	1	1	
90	Л8.511.002-03	Прокладка			1
91	Л8.514.001-03	Скоба	1	1	
92	Л8.514.001-04	Скоба			1
93	Л8.514.001-05	Скоба			1
94	Л8.511.002-02	Прокладка	1	1	
95	Л8.511.002-03	Прокладка			1
96	Л8.514.001-03	Скоба	1	1	
97	Л8.514.001-04	Скоба			1
98	Л8.514.001-05	Скоба			1
99	Л8.511.002-02	Прокладка	1	1	
100	Л8.511.002-03	Прокладка			1

Л8-514.000

Формат А



**Технические требования**

1. Размеры для справок.
- 2.\* Только для трубопроводов из коррозионностойкой стали; прокладку прихватить сваркой к хомуту. Электрод типа - ЭИХ15Н25МБАР2 по ГОСТ 10052-75.
3. Остальные технические требования по ТУ 34-42-10380-83.
4. Допускается взамен болтового соединения применить сварку (ГОСТ 5264-80-И1-64 Э, электрод ЭИ2А по ГОСТ 3467-75)

Обозначение опор для трубопроводов из стали		Dн	Допускаемая вертикальная нагрузка кН (кгс)		A	d
углерод.	корроз.		Рис.1 и 2	Рис.3 и 4		
Л8-514.000	-01	14;16	0,50(50)	0,2(20)	22	М8
-02	-03	18	0,70(70)		25	
-04	-05	25;28			30	
-06	-07	32	1,48(150)	0,3(30)	32	М10
-08	-09	38	1,98(200)		35	
-10	-11	45			40	

Пример условного обозначения опоры для трубопровода Dн 32 мм из углеродистой стали:  
ОПОРА-32-Л8-514.000-06.

**Техническая характеристика**

Опора предназначена для крепления стационарных изолируемых трубопроводов ТЭС и АЭС с температурой среды не более 45°С для объектов, строящихся в районах с температурой наружного воздуха не ниже минус 30°С. Для районов с температурой ниже минус 30°С применять материал, указанный в приложении.

Инв. № подл. Подп. и дата (взам. инв. №) Листов 1

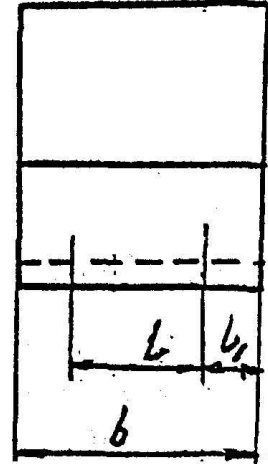
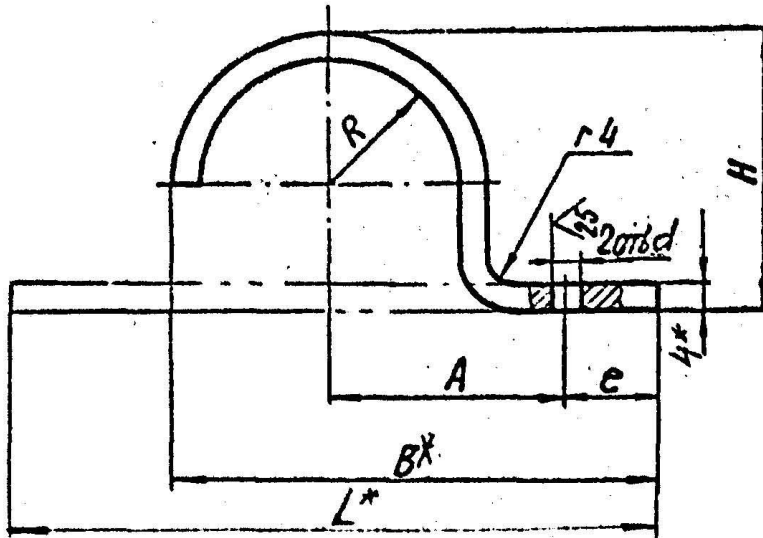
Л8-514.000 СБ					
Изм.	Лист	№ док-м	Подп.	Дата	Опора скользящая с направляющей сколой
Разраб.	Горюнова				
Провер.	Векличенко				Сборочный чертеж
Т.контр.					
Н.контр.	Пачутов				
Чтб.	А.Стрельникова				

Лит.	Масш.
A	См. таб.
Лист	Л
Инст. Энергомонтаж Ленинградс.	

6

100719-8U

50/ (✓)



$b_1 = d$

Размеры в мм

Обозначение скобы	Для Дн	A	B	b	l	R Пред. откл. +0.5	e	d	H Пред. откл. ±2	Масса, кг	L
108-514.001	14;16	22	50			11	11		22	0,08	75
-01	18	25	52	36	18			9	24	0,09	80
-02	25;28	30	65			15			30	0,10	100
-03	32	32	70			18	15		38	0,15	112
-04	38	35	75	45	23	21		11	44	0,16	124
108-514.001 -05	45	40	85			25			50	0,20	140

1.  $H14; h14; \pm \frac{1714}{2}$

2\* Размеры для справок.

Инв. № подл. Подп. и дата. Инв. № док. Подп. и дата. Инв. № док. Подп. и дата.

108-514.001

Изм.	Лист	№ докум.	Подп.	Дата
Разраб.	Степанова	108-514.001	С.С.	1974
Провер.	Крившун		С.С.	1974
Т.контр.				
Рук. бр.	Величенко	108-514.001	С.С.	1974
Н.контр.	Почутов		С.С.	1974
Итв.	Степанова	108-514.001	С.С.	1974

Скоба

Лист	Масса	Масшт
A	см. табл.	—
Лист	Листов 1	
Институт Загорянского проекта Ленинградский филиал		

Лист 6-ПН-4 ГОСТ 19903-74  
ВСтЗ еп 5 ГОСТ 14637-79