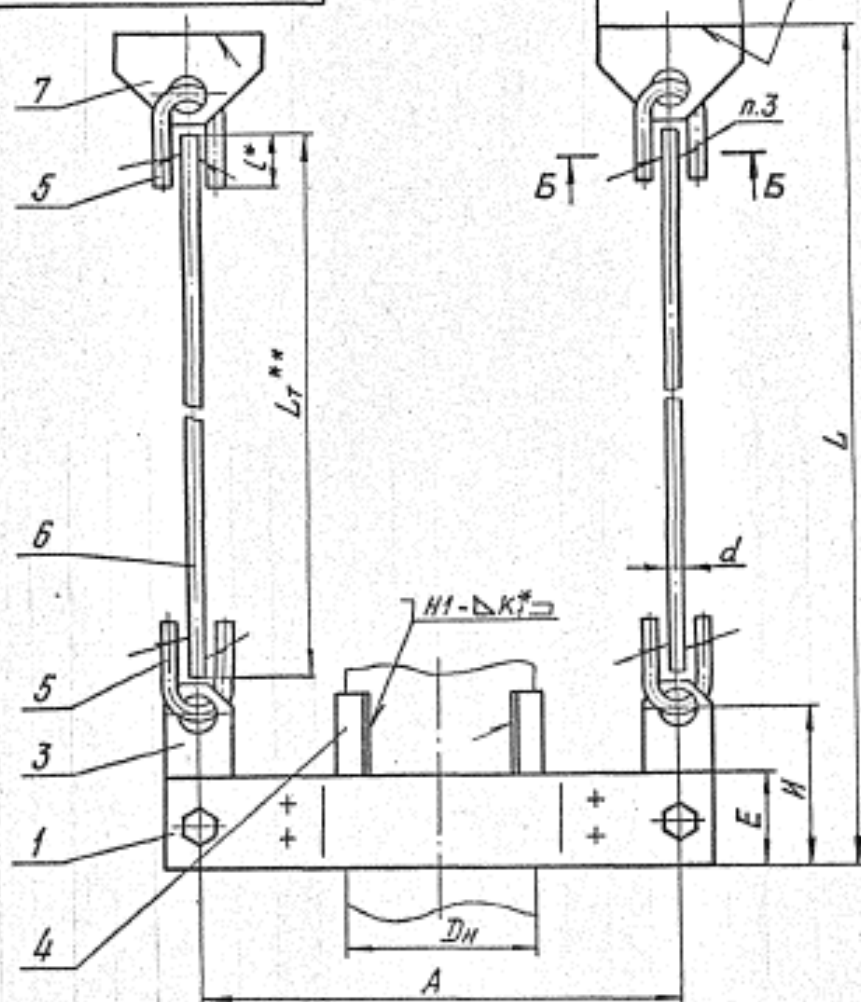


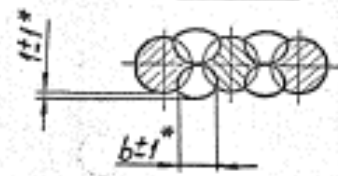
ТС-682.00.000 СБ

Рис. 1

ГОСТ 5264-80-ТЗ-ДК*



Б-Б



Техническая характеристика

Подвески жесткие предназначены для трубопроводов тепловых сетей с параметрами среды $P_{уд} = 4,0 \text{ МПа}$ и температурой $t = 440^\circ \text{C}$.

Подвески применяют для объектов строящихся в районах с температурой наружного воздуха не ниже минус 30°C .

Технические требования

1. Размеры для справок, кроме отмеченных*.
2. $\pm \frac{IT_{16}}{2}$.
3. Сварка ручная дуговая или в среде углекислого газа. При РДС применять электрод Э42 по ГОСТ 9467-75; при сварке в среде углекислого газа - проволока СВ-08ГС или СВ-08Г2С по ГОСТ 2246-70.
- 4.** Длина гладкой тяги L_t выбирается при проектировании и указывается при заказе подвески из ряда черт. ТС-676.00.003.
5. Масса подвесок на листе 2 дана без учета массы гладкой тяги (поз. 6).
Масса подвесок определяется, как сумма массы подвески, приведенной на листе 2 и массы гладкой тяги.

Иск. и автор. Проект. и констр. В.И.Сидорова. Изобр. и автор. В.И.Сидорова. Констр. и автор. В.И.Сидорова.

				ТС-682.00.000 СБ		
Изм.	Дата	И.В.Сидорова	Лист	Масса	Масштаб	
Разработ.	Специфика	В.И.Сидорова	1	см.	—	
Испол.			Лист 1	Листов 2		
К. контро.			А00Т С39МП			
И. контро.	Ползунов	В.И.Сидорова	6,95			
И. автор.	Сидорова	В.И.Сидорова	7,25			

Коп. Иванова

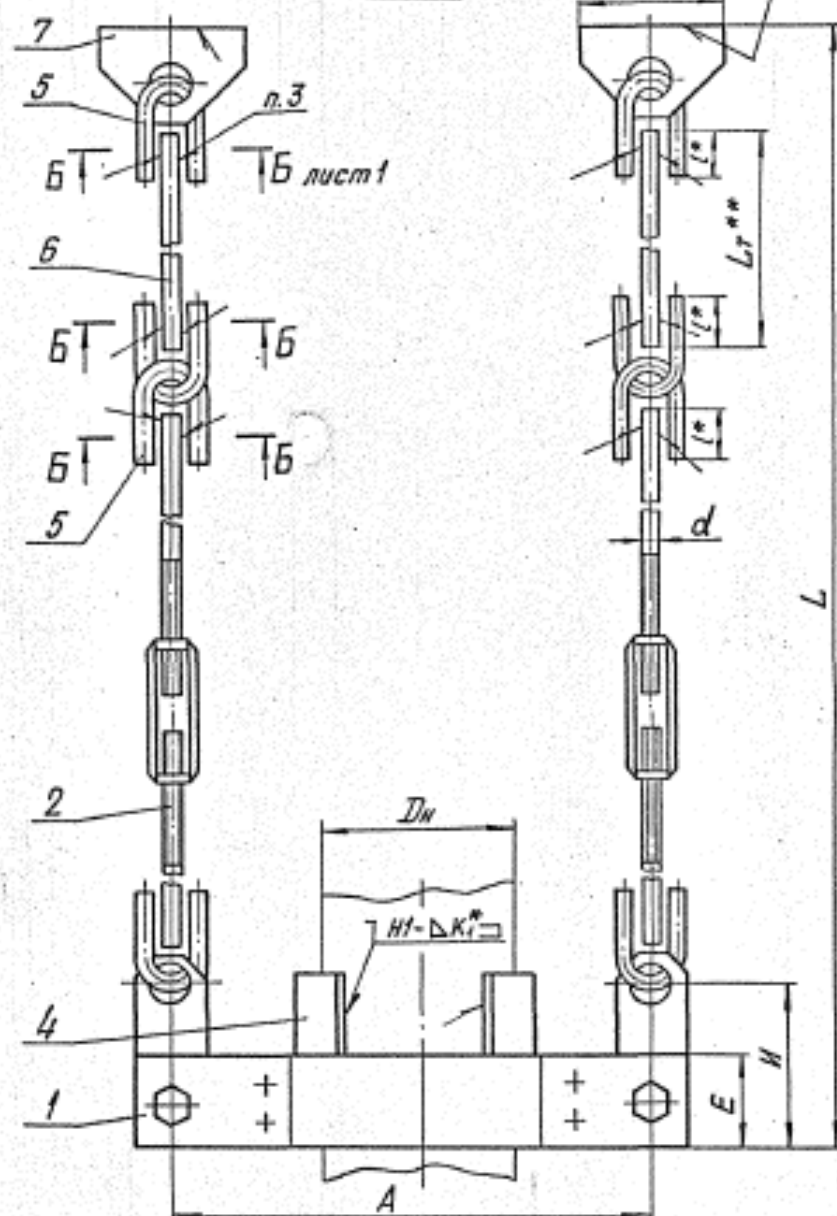
Формат А3

93 000 00 289-31

Рис. 2

ГОСТ 5264-80 ТЗ-Д.К.*

Размеры в мм



Обозначение	Рис.	Дн	Допусковая нагрузка кН (кгс)	A	d	E	B	L	L*	B*	H	квн	Масса кг
ТС-682.00.000		57	2,0 (200)	340	8	60		L _T +195		8	115		2,3
- 01		76		420			50		28				2,7
- 02		89	3,0 (300)	500	10	70		L _T +210		8	125	8	4,4
- 03		108			12	80	100	L _T +315		35	10	20	4,6
- 04		133	6,0 (600)	550									12,4
- 05		159	12,0 (1200)	660	16	100		L _T +345		45	12	225	14,3
- 06		219	19,0 (1900)			120		L _T +360			240		19,9
- 07	1	273	38,0 (3800)	760			150					12	25,4
- 08		325			20	160		L _T +425		50	14	300	31,2
- 09		377	42,0 (4200)	860									48,6
- 10		426		960									52,6
- 11		530	60,0 (6000)	1060	24	200	200	L _T +505		60	16	330	65,0
- 12		630		1200									
- 13		57	2,0 (200)	340		60					115		3,9
- 14		76		420	10		50	L _T +765		28	8		4,2
- 15		89	3,0 (300)	500		70					125	8	4,3
- 16		108			12	80	100	L _T +1055		35	10	20	7,4
- 17		133	6,0 (600)	550									7,6
- 18		159	12,0 (1200)	660	16	100		L _T +1100		45	12	225	18,0
- 19	2	219	19,0 (1900)			120		L _T +1115			240		19,9
- 20		273	38,0 (3800)	760			150					12	35,5
- 21		325			20	160		L _T +1180		50	14	300	41,0
- 22		377	42,0 (4200)	860									46,8
- 23		426		960									73,0
- 24		530	60,0 (6000)	1060	24	200	200	L _T +1275		60	16	330	77,0
- 25		630		1200									85,2

*** См. пункт 5

Изм. и подл. Подл. и дата. Владелец. Изм. и подл. Подл. и дата.

Изм.	Лист	И.О.Ф.И.	Подл.	Дата

ТС-682.00.000 СБ

Лист 2

Коп. Иванова

Формат А3