

О Т Р А С Л Е В О Й С Т А Н Д А Р Т

*Опоры и подвески стационарных трубопроводов
 $R_y \leq 40 \text{ кгс/см}^2$ (4 МПа)*

ОСТ

БЛОКИ ПРУЖИННЫЕ

34 295-75

Взамен
МВН 045-63

Конструкция и размеры

*Приказом Министерства энергетики и электрификации СССР
от 30 декабря 1975 г № 308 срок введения установлен
с 01.06.1976 г*

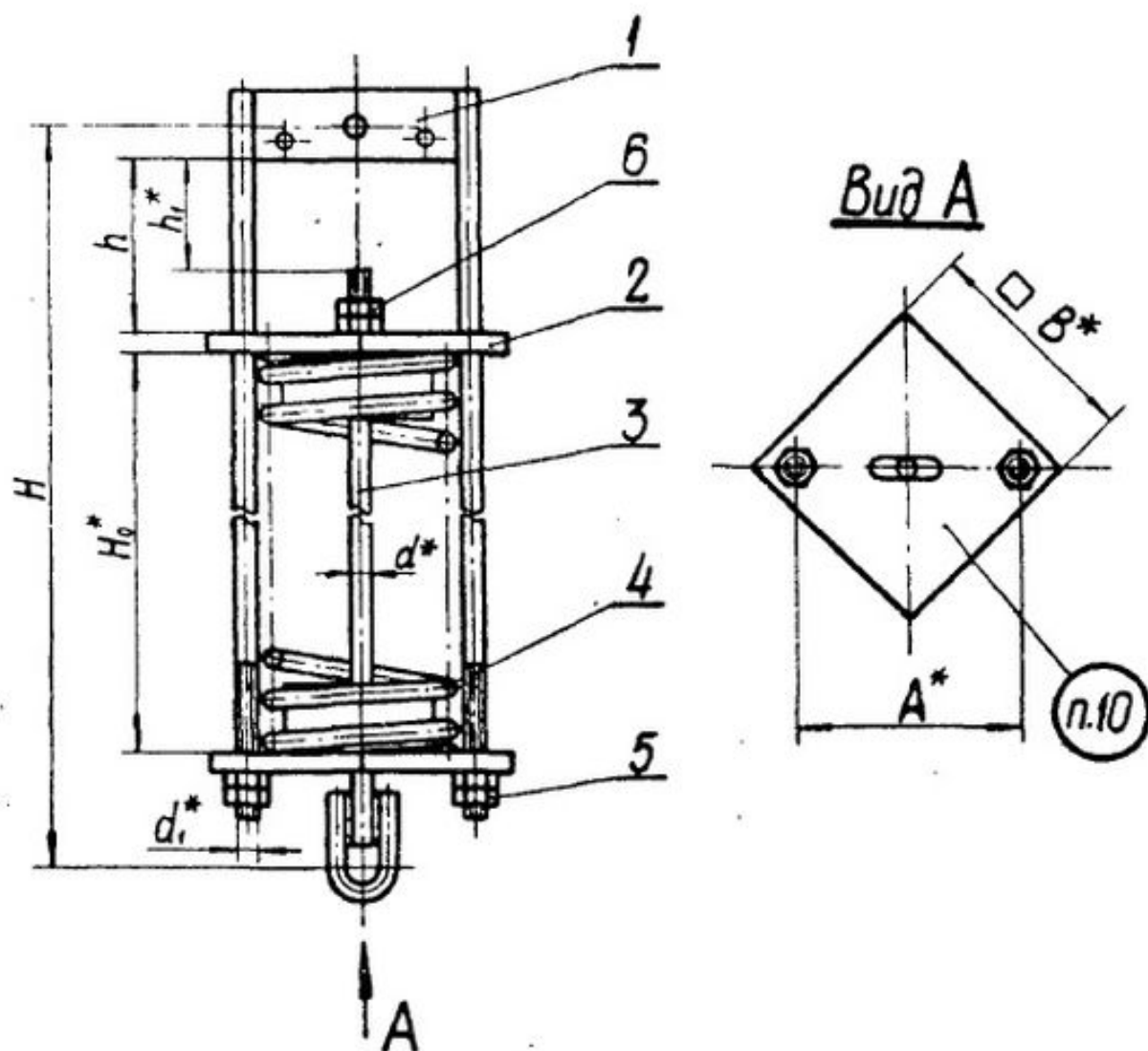
НЕСОБЛЮДЕНИЕ СТАНДАРТА ПРЕСЛЕДУЕТСЯ ПО ЗАКОНУ

*1. Настоящий стандарт распространяется на пружинные
блоки, входящие в состав пружинных подвесок*

Издание официальное

Перепечатка воспрещена

2. Конструкция и размеры пружинных блоков должны соответствовать указанным на черт. 1 и в табл. 1 и 2.



Черт. 1