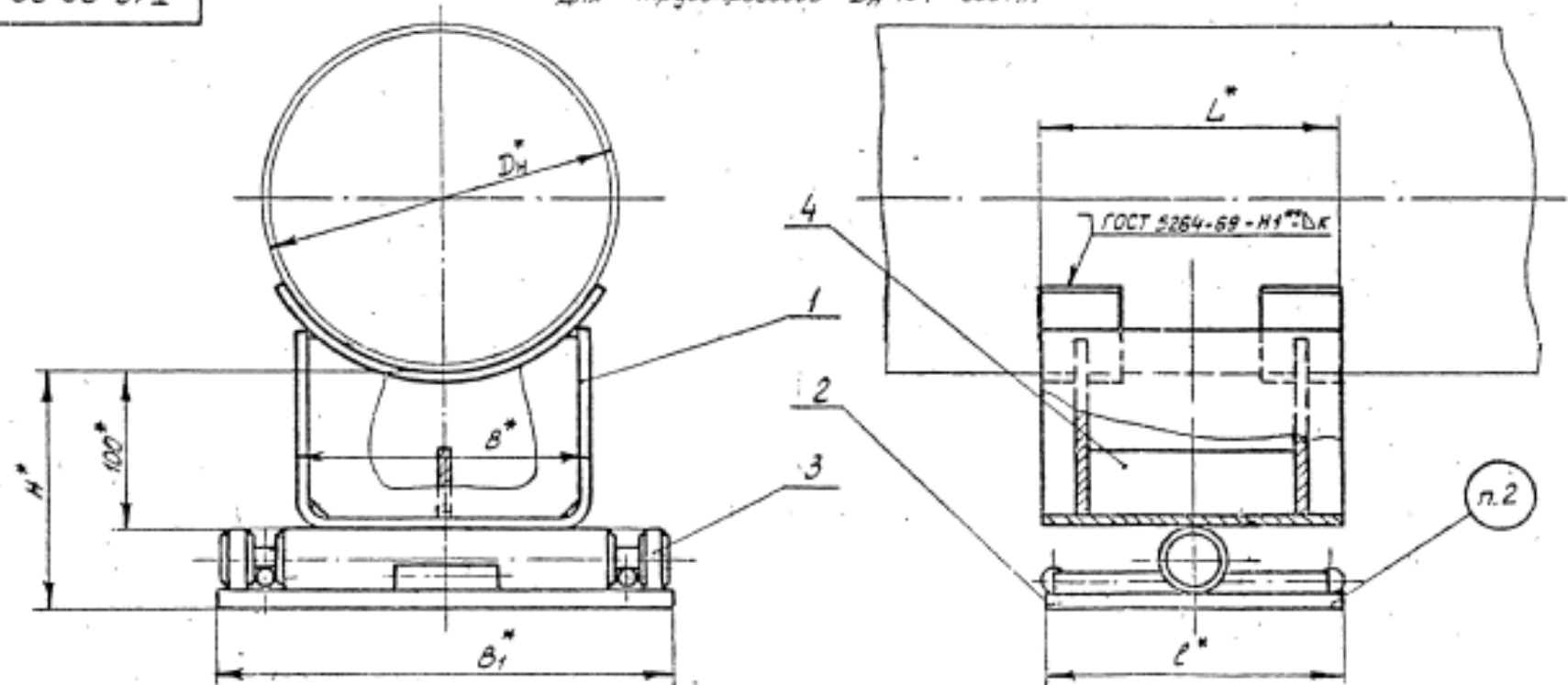
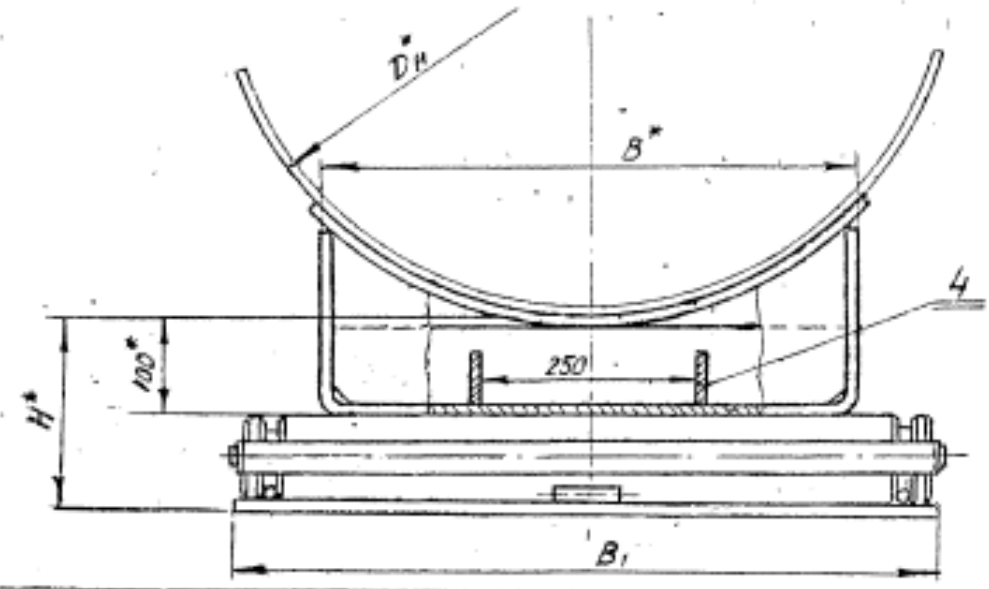


Т 19 00 00 000С5

Для трубопроводов $D_H 194 - 630$ мм



Для трубопроводов $D_H 720 - 1420$ мм



- 1 Сварку производить электродом типа Э42 по ГОСТ 9457-60
- 2 Маркировать: обозначение по чертежу и товарный знак завода-изготовителя
- 3* Размеры для справок
- 4** Варить сплошным швом.

Т 19 00 00 000С5

| | | | | | Т 19 00 00 000С5 | | | | |
|---------|------------|---------|------|------|--|--|-----------------------------------|----------|---------|
| | | | | | Опора однокатковая. Сборочный чертеж | | Лист | Масса | Масштаб |
| | | | | | | | См. | | |
| | | | | | | | табл | | |
| Изм | Лист | № докум | Подп | Дата | | | Лист 1 | Листов 4 | |
| Резнов | Андреева | | | | | | Минэнерго СССР | | |
| Пробло | Величинина | | | | | | Львовский энергетический институт | | |
| Бух за | Свойкин | | | | | | Лен филиал | | |
| Галанин | Сорокин | | | | | | | | |
| Иванов | Ермолов | | | | | | | | |
| Утв | Фролов | | | | | | | | |

Серия 4903-10 Выпуск 5

| | | | | |
|-----|------|---------|------|------|
| Изм | Лист | № докум | Подп | Дата |
| | | | | |
| | | | | |
| | | | | |
| | | | | |
| | | | | |
| | | | | |
| | | | | |
| | | | | |
| | | | | |

16.00.02.9-01 87

T19.00.00.000СБ

Таблица 1

Размеры в мм

| Обозначение | Наружный диаметр трубопровода Dн | Наибольшая вертикальная нагрузка, кгс | Наибольшее перемещение трубопровода | L | H ≈ | B | B ₁ | E | K | Масса, кг |
|-----------------|----------------------------------|---------------------------------------|-------------------------------------|-----|--------|-----|----------------|-----|---|-----------|
| T19.01.00.000СБ | 194 | 2200 | 180 | 170 | 150 | 180 | 340 | 170 | 3 | 12,32 |
| T19.02 | | | 520 | 340 | | | | 340 | | 18,79 |
| T19.03 | 219 | | 180 | 170 | | | | 170 | | 12,12 |
| T19.04 | | | 520 | 340 | | | | 340 | | 18,49 |
| T19.05 | 273 | | 180 | 170 | | | | 170 | | 11,66 |
| T19.06 | | | 520 | 340 | | | | 340 | | 17,95 |
| T19.07 | 325 | 6000 | 100 | 170 | 200 | 280 | 440 | 170 | 4 | 3,86 |
| T19.08 | | | 440 | 340 | | | | 340 | | 4,41 |
| T19.09 | 377 | | 100 | 170 | | | | 170 | | 3,44 |
| T19.10 | | | 440 | 340 | | | | 340 | | 4,79 |
| T19.11 | 426 | | 100 | 170 | | | | 170 | | 3,26 |
| T19.12 | | | 440 | 340 | | | | 340 | | 4,4 |
| T19.13 | 480 | 10000 | 100 | 170 | 200 | 380 | 540 | 170 | 6 | 4,80 |
| T19.14 | | | 440 | 340 | | | | 340 | | 6,32 |
| T19.15 | 530 | | 100 | 170 | | | | 170 | | 4,74 |
| T19.16 | | | 440 | 340 | | | | 340 | | 6,58 |
| T19.17 | 630 | | 100 | 170 | | | | 170 | | 4,68 |
| T19.18 | | | | | | | | | | 6,79 |
| T19.19 | 720 | 20000 | 440 | 340 | 500 | 660 | 340 | | | 8,95 |
| T19.20 | 820 | | | | | | | | | 8,09 |
| T19.21 | 920 | | | | | | | | | 8,68 |
| T19.22 | 1020 | | | | | | | | | 12,52 |
| T19.23 | 1220 | | | | | | | | | 12,36 |
| T19.24.00.000СБ | 1420 | | | | | | | | | 24000 |

Пример обозначения однокатковой опоры для трубопровода Dн = 200мм и наибольшим перемещением 180мм:

ОПОРА ОДНОКАТКОВАЯ 219 - T19.03

| | | | | | | |
|-----|------|---------|------|------|-----------------|------|
| Изм | Лист | № докум | Подп | Дата | T19.00.00.000СБ | Лист |
| | | | | | | 2 |

1400.52.9-01 В.В.

92000 00 00 511

Таблица 2

| Спецификация | | | | | | | | | | |
|-------------------------|--------------------------------------|-----------|-------------------|-----------|--|-----------|--|------|-----------|-------|
| № поз. | 1 | | 2 | | 3 | | 4 | | | |
| Наименование | Опора | | Плита опорная | | Каток | | Ребро | | | |
| Количество | 1 | | 1 | | 1 | | См. ниже | | | |
| Материал | — | | — | | Круг D ГОСТ 2590-71 45 ГОСТ 1050-60 | | Лист ГОСТ 3580-57 80х ГОСТ 10151-70 Лист ГОСТ 5661-57 80-101001-80 Лист ГОСТ 5661-57 80-101001-80 | | | |
| № чертежа или стандарта | Т13 00.00.000 СБ Т14 00.00.000 СБ | | Т 19.00.01.000 СБ | | Т 19.00.00.001 | | Без чертежа | | | |
| Обозначение | Обозначение | Масса, кг | Обозначение | Масса, кг | Обозначение | Масса, кг | Размеры, мм Б × В × L | Кол. | Масса, кг | |
| | | | | | | | | | Лист | Общ. |
| T19.01.00.000 СБ | T13.13.00.000 СБ | 3,91 | T19.01.01.000 СБ | 4,95 | T19.01.00.001 | 3,26 | 3 × 80 × 102 | 1 | 0,195 | 0,195 |
| T19.02. | T14.13 | 6,17 | T19.02. | 8,93 | | | 3 × 80 × 115 | 2 | 0,216 | 0,432 |
| T19.03. | T13.16 | 3,71 | T19.01. | 4,95 | | | 3 × 80 × 102 | 1 | 0,195 | 0,195 |
| T19.04. | T14.16. | 5,87 | T19.02. | 8,93 | | | 3 × 80 × 115 | 2 | 0,216 | 0,432 |
| T19.05. | T13.18. | 3,25 | T19.01. | 4,95 | | | 3 × 80 × 102 | 1 | 0,195 | 0,195 |
| T19.06. | T14.19. | 5,33 | T19.02. | 8,93 | | | 3 × 80 × 115 | 2 | 0,216 | 0,432 |
| T19.07. | T13.22 | 6,52 | T19.07. | 6,48 | T19.07.00.001 | 20,60 | 4 × 80 × 100 | 1 | 0,256 | 0,256 |
| T19.08. | T14.22 | 10,56 | T19.08. | 12,58 | | | 4 × 80 × 112 | 2 | 0,286 | 0,572 |
| T19.09. | T13.25 | 6,10 | T19.07. | 6,48 | | | 4 × 80 × 100 | 1 | 0,256 | 0,256 |
| T19.10. | T14.25 | 10,04 | T19.08. | 12,58 | | | 4 × 80 × 112 | 2 | 0,286 | 0,572 |
| T19.11. | T13.28. | 5,47 | T19.07. | 6,48 | | | 4 × 80 × 100 | 1 | 0,256 | 0,256 |
| T19.12.00.000 СБ | T14.28.00.000 СБ | 9,29 | T19.08.00.000 СБ | 12,58 | | | 4 × 80 × 112 | 2 | 0,286 | 0,572 |

Серия 4.903-10 Выпуск 5

Лист № 3 из 3
Итого листов 3
Итого листов 3

| | | | |
|--------------|----------|------|-------|
| Итого листов | № докум. | Лист | Итого |
| 3 | | 3 | 3 |

T 19 00.00.000 СБ

19 00 00 000СБ

Серия 4 903-10 выпуск 5

Продолжение табл 2

| Спецификация | | | | | | | | | | |
|-------------------------|------------------------------------|-----------|-----------------|-----------|--|-----------|--|--------|-----------|-------|
| № поз. | 1 | | 2 | | 3 | | 4 | | | |
| Наименование | Опора | | Плита опорная | | Каток | | Ребро | | | |
| Количество | 1 | | 1 | | 1 | | См. ниже | | | |
| Материал | — | | — | | Круг D ГОСТ 2590-71 45 ГОСТ 1050-60 | | 5 ГОСТ 1480-57 100-50-1 ГОСТ 10323-70 5 ГОСТ 5681-57 100-50-1 ГОСТ 10637-68 | | | |
| № чертежа или стандарта | Т13.00.00.000СБ Т14.00.00.000СБ | | Т19.00.01.000СБ | | Т19.00.00.001 | | без чертежа | | | |
| Обозначение | Обозначение | Масса, кг | Обозначение | Масса, кг | Обозначение | Масса, кг | Размеры, мм S x H x C | Кол-во | Масса, кг | |
| | | | | | | | | | шт. | Общ. |
| Т19.13.00.000СБ | Т13.31.00.000СБ | 12,93 | Т19.13.01.000СБ | 7,81 | Т19.13.00.001 | 26,9 | 6 x 80 x 96 | 1 | 0,361 | 0,361 |
| Т19.14. | Т14.31. | 20,55 | Т19.14. | 15,04 | | | 6 x 80 x 110 | 2 | 0,414 | 0,828 |
| Т19.15. | Т13.34. | 12,33 | Т19.13. | 7,81 | | | 6 x 80 x 96 | 1 | 0,361 | 0,361 |
| Т19.16. | Т14.34. | 19,81 | Т19.14. | 15,04 | | | 6 x 80 x 110 | 2 | 0,414 | 0,828 |
| Т19.17. | Т13.37. | 11,74 | Т19.13. | 7,81 | | | 6 x 80 x 96 | 1 | 0,361 | 0,361 |
| Т19.18. | Т14.37. | 19,02 | Т19.14. | 15,04 | | | 6 x 80 x 110, | 2 | 0,414 | 0,828 |
| Т19.19. | Т14.40. | 27,42 | Т19.19. | 18,43 | Т19.19. | 34,9 | 6 x 80 x 80 | 4 | 0,301 | 1,204 |
| Т19.20. | Т14.43. | 26,56 | | | | | | | | |
| Т19.21. | Т14.46. | 35,85 | | | | | | | | |
| Т19.22. | Т14.49. | 50,46 | Т19.21.01.000СБ | 22,77 | Т19.22.00.001 | 41,8 | 8 x 80 x 75 | 4 | 0,376 | 1,504 |
| Т19.23. | Т14.52. | 52,29 | | | | | | | | |
| Т19.24.00.000СБ | Т14.55.00.000СБ | 62,36 | | | | | | | | |

Шифр № подл. Видная дата. Взам. инв. № инв. № дубл. Подпись и дата

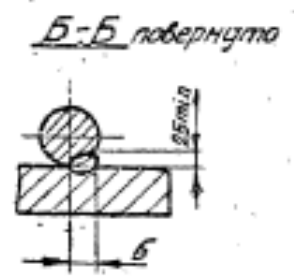
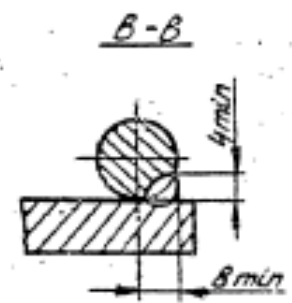
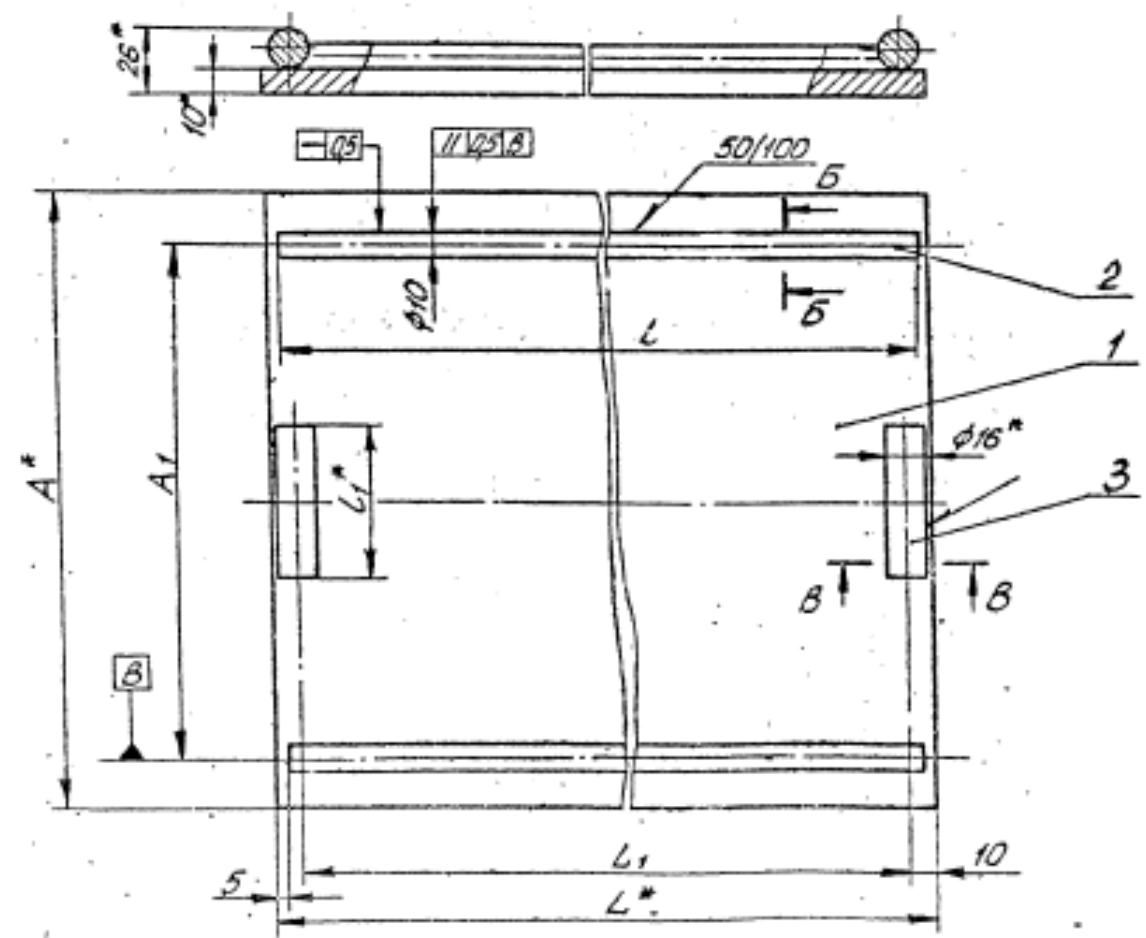
| | | | | |
|------|------|----------|---------|------|
| Шифр | Лист | № докум. | Подпись | Дата |
| | | | | |

19 00 00 000СБ

400529-01 90

T 19.00.01.000C5

Серия 4903-10 Выпуск 5



1. Сварку производить электродом типа Э42 по ГОСТ 9467-60.
2. Размеры для справок.

Составитель: [blank] Проверил: [blank] Утвердил: [blank]

| | | | | | | | | |
|--------|--------|---------|------|------------------|-------------------------------------|---|----------|----------|
| | | | | T 19.00.01.000C5 | | | | |
| Изм. | Лист | И докум | Подп | Дата | Плита опорная. Сборочный чертёж. | Лит. | Масса | Материал |
| Разраб | Гранич | Экз | Дро | | | Ст. | | |
| Проб | Верх | Бор | Маш | | | Лист 1 | Листов 2 | |
| Рук | Зр | Сва | Маш | | | Минэнерго СССР Госпланэнергоинформ Энергомонтажпроект Ген.штаб | | |
| Листец | Сва | Маш | Маш | | | | | |
| Машин | Сма | Маш | Маш | | | | | |
| Этв | Фей | Маш | Маш | | | | | |

Листов 2, всего 2. 400524-И 91

719.00.01.000СБ

Таблица 1

Размеры в мм

| Обозначение | L | L ₁ | A | A ₁ | Масса, кг |
|-----------------|-----|----------------|-----|----------------|-----------|
| T19.01.01.000СБ | 170 | 150 | 340 | 300 | 4,95 |
| T19.02. | 340 | 320 | | | 8,93 |
| T19.07. | 170 | 150 | 440 | 400 | 6,48 |
| T19.08 | 340 | 320 | | | 12,58 |
| T19.13. | 170 | 150 | 540 | 500 | 7,81 |
| T19.14. | | | | | 15,01 |
| T19.15 | 340 | 320 | 660 | 620 | 18,43 |
| T19.21.01.000СБ | | | 860 | 820 | 23,77 |

Таблица 2

| Спецификация | | | | | | | | | |
|-------------------------|--|-----------|---------------------------------------|-----------|-----------|-----------|-----------|-----------|--|
| № поз. | 1 | | 2 | | 3 | | | | № материала и обозначения таблицы сборочной шпальт, кг |
| Наименование | Основание | | Направляющая | | Упор | | | | |
| Количество | 1 | | 2 | | 3 | | | | |
| Материал | Лист 10 ГОСТ 9681-57 80х3*ГОСТ 14637-69 | | Круг ГОСТ 2590-71 ВСтЗ*ГОСТ 535-58 | | | | | | |
| № чертежа или стандарта | Без чертежа | | | | | | | | |
| Обозначение | Размеры, мм | Масса, кг | Длина, мм | Масса, кг | Длина, мм | Масса, кг | Длина, мм | Масса, кг | |
| | | | шт | Общ. | шт | Общ. | шт | Общ. | |
| T19.01.01.000СБ | 170 x 340 | 4,53 | 160 | 0,099 | 0,198 | 60 | 0,095 | 0,190 | 0,030 |
| T19.02. | 240 x 440 | 8,28 | 330 | 0,204 | 0,408 | | | | 0,050 |
| T19.07. | 170 x 440 | 5,87 | 160 | 0,099 | 0,198 | | | | 0,030 |
| T19.08. | 340 x 440 | 11,74 | 330 | 0,204 | 0,408 | 120 | 0,190 | 0,380 | 0,050 |
| T19.13. | 170 x 540 | 7,20 | 160 | 0,099 | 0,198 | | | | 0,030 |
| T19.14. | 340 x 540 | 14,41 | | | | | | | |
| T19.19 | 340 x 660 | 17,61 | 330 | 0,099 | 0,198 | 180 | 0,284 | 0,568 | 0,050 |
| T19.21.01.000СБ | 340 x 860 | 22,95 | | | | | | | |

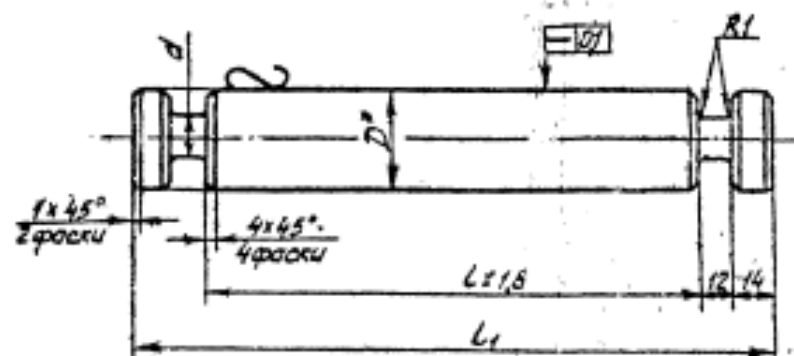
* См. технические требования ТЗ 00 00 000 ТТ п.13

Серия 4 903-10 Выпуск 5

См. табл. Подпись и дата
См. табл. Подпись и дата
См. табл. Подпись и дата
См. табл. Подпись и дата

T19.00.00.001

▽3(▽)



Размеры в мм

| Обозначение | L | L ₁ | D | d | Масса, кг |
|---------------|-----|----------------|----|----|-----------|
| T19 01 00 001 | 288 | 340 | 40 | 16 | 3,26 |
| T19 07. | 368 | 440 | 90 | 66 | 20,60 |
| T19 13 | 488 | 540 | | | 26,90 |
| T19 19 | 608 | 660 | | | 34,90 |
| T19 22 00 001 | 808 | 860 | | | 47,80 |

*Размер для справок

| Т19.00.00.001 | | | Лист | Масса | Максимум |
|---------------|----------|-----------|---|--------|----------|
| Изм/лист | Изм/лист | Подл/дата | Каток | См | — |
| Разработ | Проектир | Эксперт | | табля | |
| Провер | Контроль | — | Лист | Листов | — |
| Рис. эр | Свойства | — | Круг $\frac{D \text{ ГОСТ } 2590-71}{45 \text{ ГОСТ } 1050-60}$ | | |
| Гл. спец | Специал | — | Минимум 20 СССР | | |
| Нач. цех | Специал | — | Главл. тех. проект | | |
| Чтв | Физик | — | Энергетика проект | | |
| | | | Лен. проект | | |

400529-01 93

Серия 4 903-10 Замуча 5

Лист 1 из 1