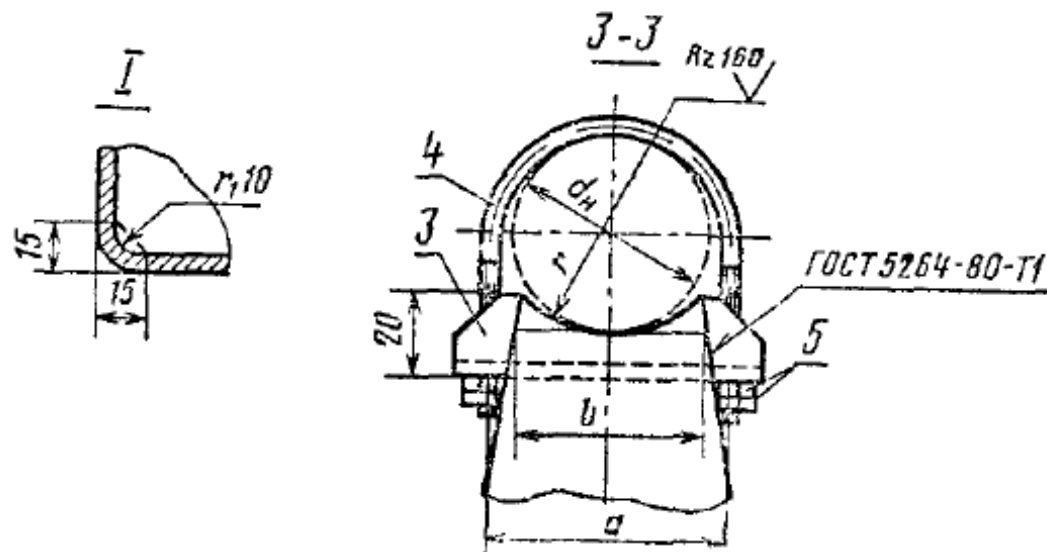
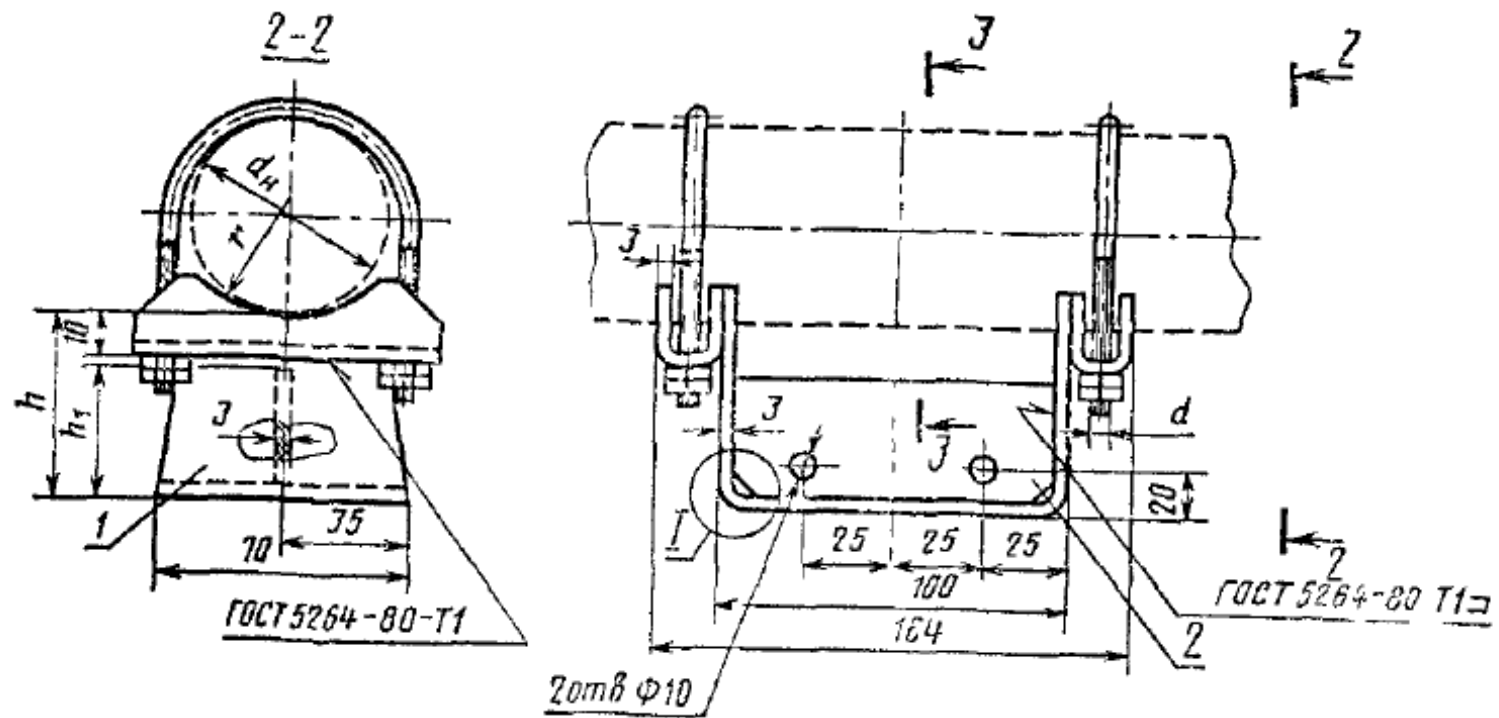


Опора ОПХ1



1—корпус; 2—ребро; 3—проушина; 4—хомут; 5—гайка по ГОСТ 5915—70.

Черт. 1

Размеры опор ОПП1 и ОПХ1
мм

Таблица 1

$d_{\text{в}}$	r	h	h_1	h_2	a	b	d
18; 21,3	11	70 и 100	$\frac{30}{60}$	$\frac{77}{107}$	$\frac{34}{38}$	40	М8
25; 26,8	14						
32; 33,5	17			$\frac{84}{114}$	$\frac{44}{54}$	60	М10
38; 42,3	22						
45; 48	25					62	

Примечания:

1. Размеры h_1 и h_2 даны для двух значений h : в числителе для $h=70$ мм и в знаменателе для $h=100$ мм.
2. Габаритная высота h_2 на чертеже не указана и контролю не подлежит.