

Шиб. № подл.	Подп. и дата	Взам. шиб. №	Шиб. № дубл.	Подп. и дата
--------------	--------------	--------------	--------------	--------------

№ п/п	Взам. шиб. №	Подп.	Обозначение	Наименование	Кол. на исполн. Л8-178.000-									Примечание	
					-	01	02	03	04	05	06	07	08		09
				<u>Документация</u>											
12			Л8-178.000СБ	Сборочный чертеж	X	X	X	X	X	X	X	X	X	X	
				<u>Сборочные единицы</u>											
11	1		Л8-177.100 - 04	Траверса с тягами	1	1									
			- 12	Траверса с тягами			1	1							
			- 20	Траверса с тягами					1	1					
			- 22	Траверса с тягами							1				
			- 32	Траверса с тягами								1			
			- 34	Траверса с тягами									1	1	

Исполнения 10... 19 см. листы 6... 10
 20... 23 см. листы 11... 13

2	Зам.	Изв. 355	Эф. №	11.88
Изм.	Лист	№ докум.	Подп.	Дата
Разр.	Горяинов	Эф. №	11.88	
Проб.	Ваштенько	Взам.	11.88	
И. контр.	Паутов	Эф. №	11.88	
Утв.	Стрельникова	Суб. №	11.88	

Л8-178.000

Блок пружинный
 сдвоенный

Лист	Лист	Листов
А	1	13
Институт Энергетических проблем Ленинградский филиал		

Инв. № подл.	Подп. и дата	Взам. инв. №	Инв. № дубл.	Подп. и дата

Формат	Зона	Поз.	Обозначение	Наименование	Кол. на исполн. Л8-178.000-										Примечание	
					-	01	02	03	04	05	06	07	08	09		
И		2	Л8-177.100-05	Траверса с тягами	1	1										
			-13	Траверса с тягами			1	1								
			-21	Траверса с тягами					1	1						
			-23	Траверса с тягами							1					
			-33	Траверса с тягами								1				
			-35	Траверса с тягами									1	1		
																Допускается замена на ИСН!
И		3	Л8-177.200-01	Стакан	1											
			-03	Стакан		1										
			-05	Стакан			1	1								-19
			-07	Стакан					1	1						-21, -31
			-09	Стакан							1					-23, -33
			-11	Стакан								1				
			-13	Стакан									1	1		-25, -35
И		4	Л8-177.200	Стакан	1											
			-02	Стакан		1										

Изм.	Лист	И докум.	Подп.	Дата

Л8-178.000

Лист
2

Копировал

Формат А4

Инв. № подл.	Подп. и дата	Взам инв. №	Инв. № дубл.	Подп. и дата

Гарант	Зона	Поз.	Обозначение	Наименование	Кол. на исполн. Л8-178.000-										Примечание	
					-	01	02	03	04	05	06	07	08	09		
И	4		Л8-177.200-04	Стакан			1	1								-18
			-06	Стакан					1	1						-20, -30
			-08	Стакан							1					-22, -32
			-10	Стакан								1				
			-12	Стакан									1	1		-24, -34
				<u>Детали</u>												
И	5		Л8-177.201	Диск	1	1										
			-02	Диск			1	1								
			-04	Диск					1	1	1					
			-06	Диск								1	1	1		
И	6		13 ОСТ 108.764.01-80	Пружина 1,26(128) x 140	1											
			14 ОСТ 108.764.01-80	Пружина 2,73(278) x 140		1										
			15 ОСТ 108.764.01-80	Пружина 5,24(534) x 140			1									
			16 ОСТ 108.764.01-80	Пружина 8,00(816) x 140				1								

Изм.	Лист	в докум.	Подп.	Дата	Л8-178.000	Лист
						3

Инв. № подл.	Подп. и дата	Взам. инв. №	Инв. № подл.	Подп. и дата

Инв. № подл.	Фол.	Обозначение	Наименование	Кол на исполн. Л8-178.000-									Примечание	
				-	01	02	03	04	05	06	07	08		09
И	6	17 OCT 108.764.01-80	Пружина 11,67(1190)х140					1						
		18 OCT 108.764.01-80	Пружина 16,34(1666)х140						1					
		19 OCT 108.764.01-80	Пружина 19,66(2005)х140							1				
		20 OCT 108.764.01-80	Пружина 26,34(2686)х140								1			
		21 OCT 108.764.01-80	Пружина 32,60(3325)х140									1		
		22 OCT 108.764.01-80	Пружина 40,00(4080)х140										1	
И	7	01 OCT 108.764.01-80	Пружина 12,6(128)х70	1										
		02 OCT 108.764.01-80	Пружина 2,73(278)х70		1									
		03 OCT 108.764.01-80	Пружина 5,24(534)х70			1								
		04 OCT 108.764.01-80	Пружина 8,00(816)х70				1							
		05 OCT 108.764.01-80	Пружина 11,67(1190)х70					1						
		06 OCT 108.764.01-80	Пружина 16,34(1666)х70						1					
		07 OCT 108.764.01-80	Пружина 19,66(2005)х70							1				
		08 OCT 108.764.01-80	Пружина 26,34(2686)х70								1			
		09 OCT 108.764.01-80	Пружина 32,60(3325)х70									1		
		10 OCT 108.764.01-80	Пружина 40,00(4080)х70										1	

Изм	Лист	№ док. №	Подп.	Дата

Л8-178.000

Лист
4

Копировал

Формат А4

Инв. № подл.	Подп. и дата	Взам инв. №	Инв. № дубл.	Подп. и дата

Лист	Всего	Поз.	Обозначение	Наименование	Кол. на исполн. Л8-178.000 -										Примечание		
					-	01	02	03	04	05	06	07	08	09			
				Стандартные изделия													
				Гайки ГОСТ 5915-70													
		8		M12,5	8	8											
		9		M16,5			8	8	8	8	8						
		10		M20,5								8	8	8			

Изм.	Взам	Удочим.	Подп.	Дата

Л8-178.000

Копирован

Инв. № подл.		Подп. и дата		Взам инв. №		Инв. № подл.		Подп. и дата												
Р-с/нал	З-с/на	Поз.	Обозначение	Наименование	Кол. на исполн. Л8-178.000-									Примечание						
					10	11	12	13	14	15	16	17	18		19					
				<u>Документация</u>																
12			Л8-178.000СБ	Сборочный чертеж																
				<u>Сборочные единицы</u>																
11	1		Л8-177.100-06	Траверса с тягами			1	1												
			-14	Траверса с тягами					1	1										
			-24	Траверса с тягами							1	1								
			-26	Траверса с тягами									1							
			-34	Траверса с тягами										1						
			-48	Траверса с тягами			1													
			-56	Траверса с тягами				1												
11	2		Л8-177.100-07	Траверса с тягами			1	1												
			-15	Траверса с тягами					1	1										

Л8-178.000

Изм. Лист в докум. Подп. Дата

Лист 6

Копировал

Формат А 4

Инв. № подл.	Подп. и дата	Взам. инв. №	Инв. № дубл.	Подп. и дата

Формат	Зона	Лист	Обозначение	Наименование	Кол. на исполн. Л8-178.000-											Примечание			
					10	11	12	13	14	15	16	17	18	19					
И1		2	Л8-177.100-25	Траверса с тягами							1	1							
			-27	Траверса с тягами										1					
			-35	Траверса с тягами												1			
			-49	Траверса с тягами	1														
			-57	Траверса с тягами		1													
И1		3	Л8-177.200-01	Стакан			1												
			-03	Стакан				1											
			-05	Стакан					1	1									-19
			-07	Стакан								1	1						-21, -31
			-09	Стакан										1					-23, -33
			-11	Стакан												1			
			-15	Стакан	1														-27, -37
			-17	Стакан		1													-29, -39
И1		4	Л8-177.200-14	Стакан	1													-26, -36	
			-16	Стакан		1													-28, -38

Изм	Лист	М док. №	Подп.	Дата

Л8-178.000

Лист 7

Копировал

Формат А4

Изм. № докум.	Издн и дата	Взам. инв. №	Изм. № докум.	Издн. и дата

Формат	Зона	Поз.	Обозначение	Наименование	Кол. на исполн. Л8-178.000-											Примечание		
					10	11	12	13	14	15	16	17	18	19				
И1		4	Л8-177.200-01	Стакан			1											
			-03	Стакан				1										
			-05	Стакан					1	1								-19
			-07	Стакан								1	1					-21, -31
			-09	Стакан											1			-23, -33
			-11	Стакан												1		
				<u>Детали</u>														
И1		5	Л8-177.201	Диск			1	1										
			-02	Диск					1	1								
			-04	Диск								1	1	1				
			-06	Диск												1		
			-08	Диск			1											
			-10	Диск				1										

Изм.	Лист	№ докум.	Подп.	Дата

Л8-178.000

Лист
8

Копирован

Формат А4

Инв. № подл.	Подп. и дата	Взам. инв. №	Инв. № подл.	Подп. и дата

Инв. № подл.	Сост.	№з.	Обозначение	Наименование	Кол. на исполн. Л8-178.000-									Примечание		
					10	11	12	13	14	15	16	17	18		19	
11		6	13 ОСТ 108.764.01-80	Пружина 1,26(128)х140			2									
			14 ОСТ 108.764.01-80	Пружина 2,73(278)х140				2								
			15 ОСТ 108.764.01-80	Пружина 5,24(534)х140					2							
			16 ОСТ 108.764.01-80	Пружина 8,00(816)х140						2						
			17 ОСТ 108.764.01-80	Пружина 11,67(1190)х140							2					
			18 ОСТ 108.764.01-80	Пружина 16,34(1666)х140								2				
			19 ОСТ 108.764.01-80	Пружина 19,66(2005)х140									2			
			20 ОСТ 108.764.01-80	Пружина 26,34(2686)х140										2		
			23 ОСТ 108.764.01-80	Пружина 48,60(4955)х140	1											
			24 ОСТ 108.764.01-80	Пружина 58,45(5960)х140		1										
11		7	11 ОСТ 108.764.01-80	Пружина 48,60(4955)х70	1											
			12 ОСТ 108.764.01-80	Пружина 58,45(5960)х70		1										

Л8-178.000

Изм.	Лист	Издан.	Подп.	Дата

Инв. № подл.	Подп. и дата	Взам инв. №	Инв. № дубл.	Подп. и дата

Формат	Зона	Поз.	Обозначение	Наименование	Коп. на исполн. Л8-178.000-										Примечание			
					10	11	12	13	14	15	16	17	18	19				
				<u>Стандартные изделия</u>														
				Гайки ГОСТ 5915-70														
		8		М12.5			8	8										
		9		М16.5					8	8	8	8	8					
		10		М20.5													8	
		11		М24.5	8	8												

Инв. № подл.	Подп. и дата	Взам. инв. №	Инв. № подл.	Подп. и дата

Формат	Зона	Поз.	Обозначение	Наименование	Кол. на исполн. 18-178.000-				Примечание
					20	21	22	23	
				<u>Документация</u>					
12			18-178.000 СБ	Сборочный чертеж	X	X	X	X	
				<u>Сборочные единицы</u>					
11	1		18-177.100-42	Траверса с тягами	1	1			
			-50	Траверса с тягами			1		
			-58	Траверса с тягами				1	
11	2		18-177.100-43	Траверса с тягами	1	1			
			-51	Траверса с тягами			1		
			-59	Траверса с тягами				1	
11	3		18-177.200-13	Стакан	1	1			Допускается замена на исп.: -25, -35
			-15	Стакан			1		-27, -37

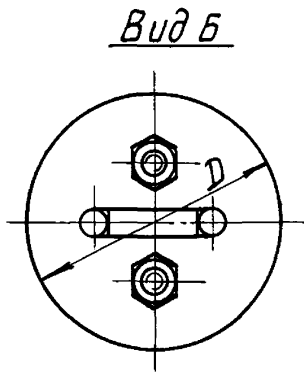
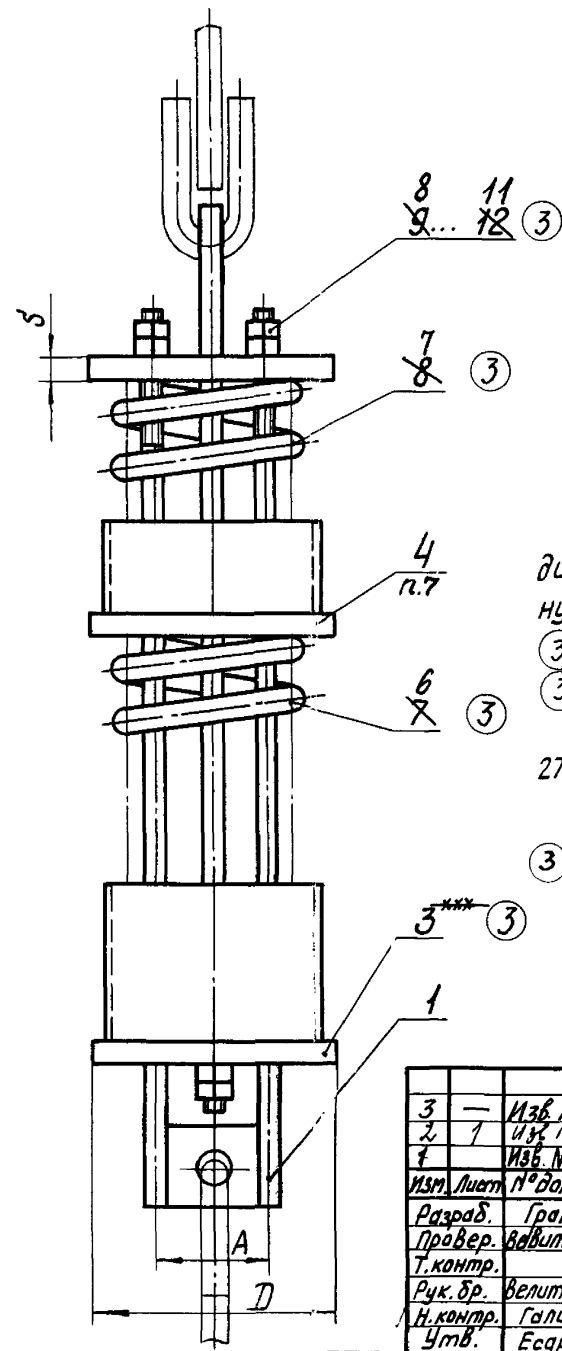
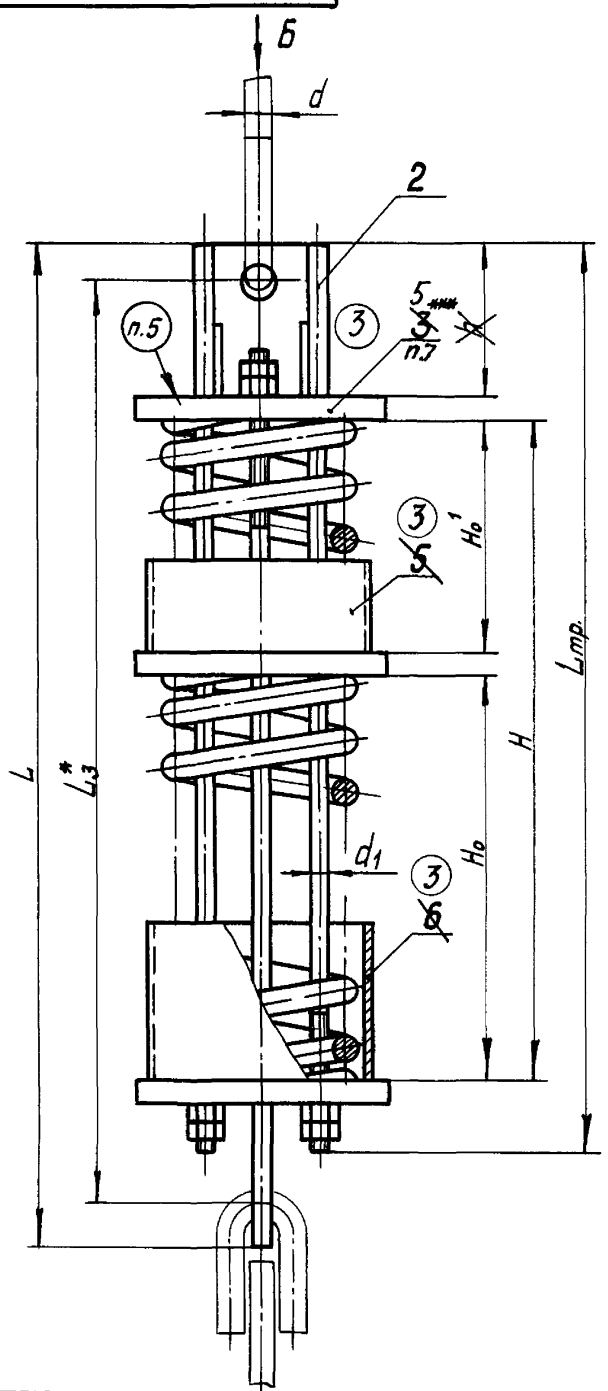
Изм.	Лист	№ докум.	Подп.	Дата	18-178.000	Лист
						11

ИНВ. № подл.	Подп. и дата	Зва.ч. ИНВ. №	ИНВ. № подл.	Подп. и дата

Формат	Зона	Поз.	Обозначение	Наименование	Кол на исполн. Л8-178.000-								Примечание		
					20	21	22	23							
И1		3.	Л8-177.200-17	Стакан				1							-29, -39 Допускается замена на исп.
И1		4	Л8-177.200-13	Стакан	1	1									-25, -35
			-15	Стакан			1								-27, -37
			-17	Стакан				1							-29, -39
				<u>Детали</u>											
И1		5	Л8-177.201-06	Диск	1	1									
			-08	Диск			1								
			-10	Диск				1							
И1		6	21 ОСТ 108.764.01-80	Пружина 32,60(3325)х140	2										
			22 ОСТ 108.764.01-80	Пружина 40,60(4080)х140		2									
			23 ОСТ 108.764.01-80	Пружина 48,60(4955)х140			2								
			24 ОСТ 108.764.01-80	Пружина 58,45(5960)х140				2							

Изм.	Лист	И докум.	Подп.	Дата

Л8-178.000



Вид Б

1. Размеры для справок, кроме отмеченных.*
- 2.** Нагрузка при разгруженной пружине.
3. Неуказанные предельные отклонения размеров $\pm \frac{IT14}{2}$.
- 4*** Основания для пружин допускается набирать из дисков меньшей толщины, сохраняя суммарную толщину, равную S.
- 3 5. Маркировать по ТУ 34-42-10380-83.
- 3 6. Остальные технические требования по ТУ 34-42-10380-83 и Л8-167ИИ. Пример обозначения блока пружинного с нагрузкой 278 кгс и прогибом 210 мм:
Блок пружинный Л8-178.000-01
- 3 7. Допускается менять местами стакан (поз. 4) и промежуточный диск (поз. 5).

Таблицу исполнений см. лист 2.

Инв. № подл. Подп. и дата. Изм. № 255. Подп. и дата. Инв. № 255. Подп. и дата.

3	—	Изм. № 355	М.С.Р.	11.88
2	1	Изм. № 293	М.С.Р.	9-88
1		Изм. № 255	М.С.Р.	11.82
Изм.	Лист	№ докум.	Подп.	Дата
Разраб.	Гранич	Зван	12.87	
Провер.	Вавильчикова	В.И.И.		
Т.контр.				
Рук.бр.	Велитченко	В.В.В.	12.87	
Н.контр.	Галоева	Л.В.В.		
Утв.	Есарева	Л.В.В.		

Л 8 - 178.000 СБ

Блок пружинный
сдвоенный
сборочный чертёж

Лит.	Масса	Масшт.
0 А	см. табл.	—
Лист 1	Листов 2	
Институт Энергомонтажпроект Ленинградский филиал		

Размеры в мм

②

Обозначение	Допусковая погрешка, мкс		H ₀	H ₀ ¹	H	L	L ₃ [*]	L _{тгр}	A	D	h [*]	d	d ₁	S	Масса, кг	
	на блок **	на пружину														
с прогибом пружины λ=210мм																
18-178.000	450	128	270	143	423	725	690	650	76	150	90	12	12	10	13,5	
-01		278	284	151	445										15,4	
-02	1500	534	308	166	486	860	820	750	92	180	105	16	12	12	28,6	
-03		816	327	177	516										31,6	
-04	2400	1190	346	188	550	930	880	850	92	200	100	20	16	16	45,3	
-05		1666	369	201	586										49,0	
-06		2005	414	226	656										58,1	
-07	3400	2686	399	221	640	1010	960	900	108	250	100	24	20	20	83,9	
-08	4800	3325	507	277	804	1210	1130	1100							240	30
-09		4080	528	289	837											149,7
-10	5500	4955	549	304	873	1280		1200	1200	290	100	24	24	25	173,8	
-11	6800	5960	508	284	817	1240			130							280
с прогибом пружины λ=280мм																
-12	450	128	270	270	550	855	820	800	76	150	90	12	12	10	15,7	
-13		278	284	284	578										18,1	
-14	1500	534	308	308	628	1010	970	900	92	180	105	16	12	12	33,5	
-15		816	327	327	666										37,1	
-16	2400	1190	346	346	708	1100	1050	1000	92	200	100	20	16	16	52,8	
-17		1666	369	369	754										57,5	
-18		2005	414	414	844										73,5	
-19	3400	2686	399	399	818	1210	1150	1100	108	250	100	24	20	20	97,6	
-20	4800	3325	507	507	1034	1450	1370	1350							240	30
-21		4080	528	528	1076											149,0
-22	5500	4955	549	549	1118	1500	1400	1400	130	290	100	24	24	25	205,0	
-23	6800	5960	508	508	1041											280

Инв.№ подл. Подп. и дата Вып. инв.№: Инв.№-д/д/гг Подп. и дата

2	—	Изв. 355	МФ	11.88
1		Изв. №256	В	
Изм.	Искл. № докум.	Подп.	Дата	

18-178.000СБ

Лист 2

Копир.

формат: 12