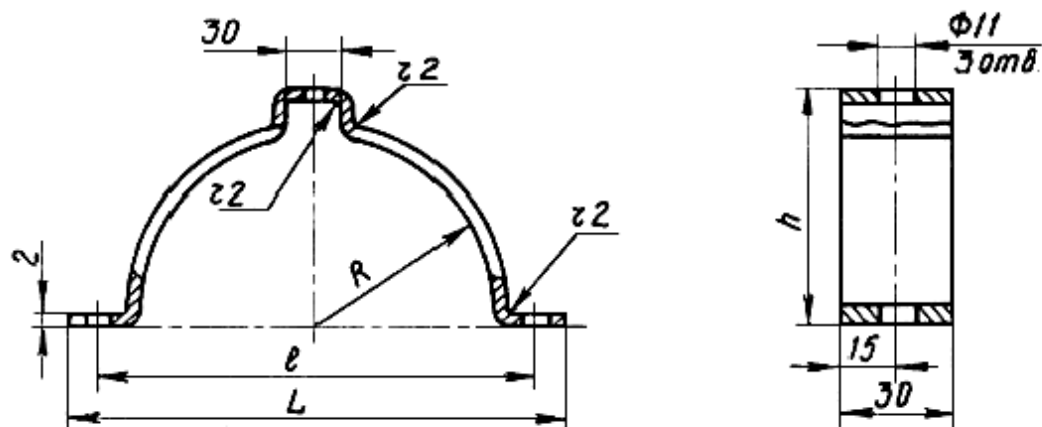


Полухомут

Тип ПХ-Г



Черт.19

Таблица 16

Размеры в мм

Шифр полухомута	L	l	R	h	Длина развертки	Масса, кг
ПХ-1-50	106	82	26	38	160	0,07
ПХ-1-63	120	96	33	47	189	0,10
ПХ-1-75	132	108	39	53	208	
ПХ-1-90	148	124	47	61	233	
ПХ-1-110	168	144	57	71	264	0,12
ПХ-1-125	184	160	65	79	289	0,13
ПХ-1-140	198	174	72	86	311	0,14
ПХ-1-160	218	194	82	96	343	0,16

Пример условного обозначения полухомута для пластмассовых трубопроводов $D_n=110$ мм
Полухомут ПХ-1-110 ОСТ 36-17-85