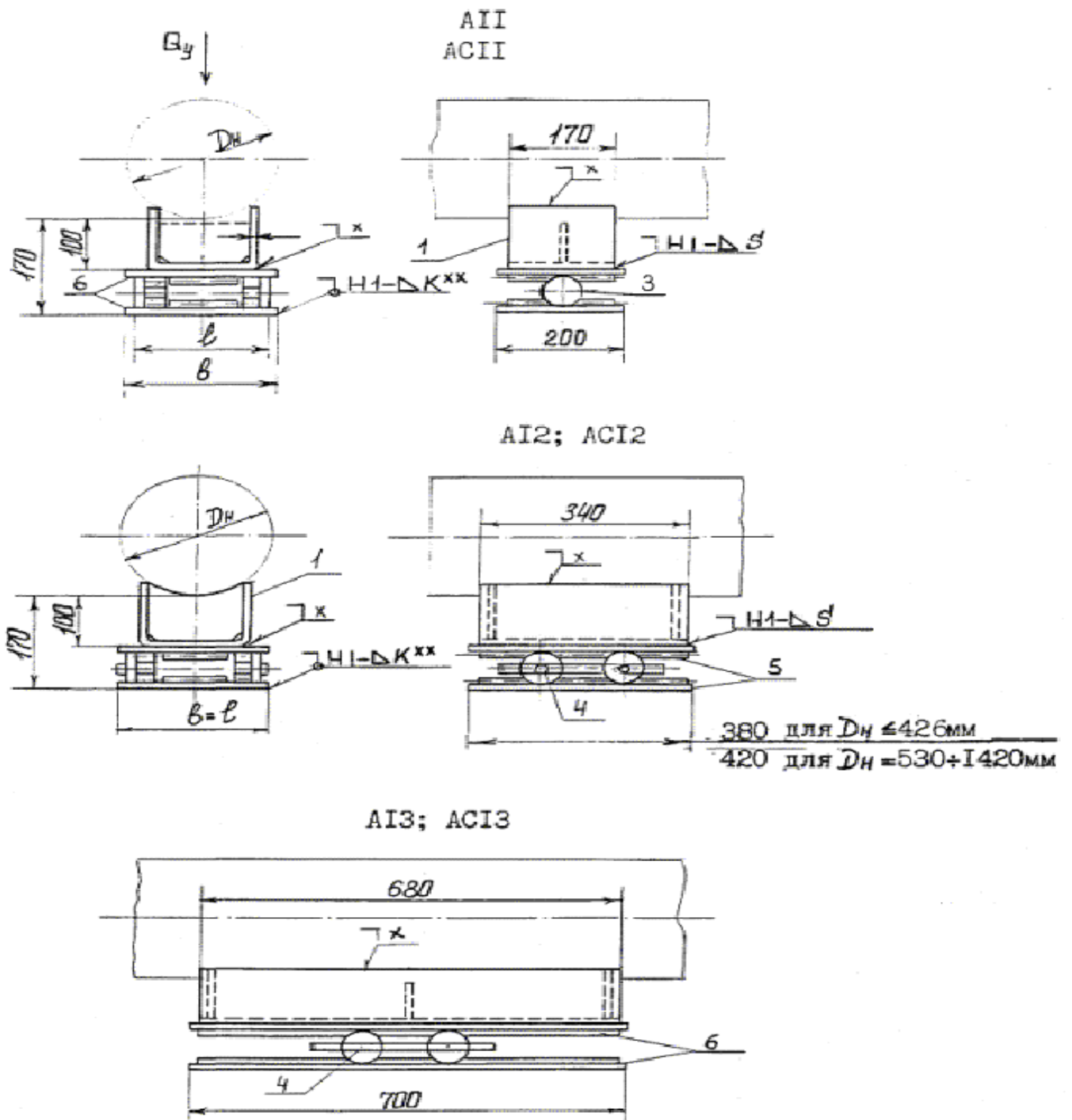
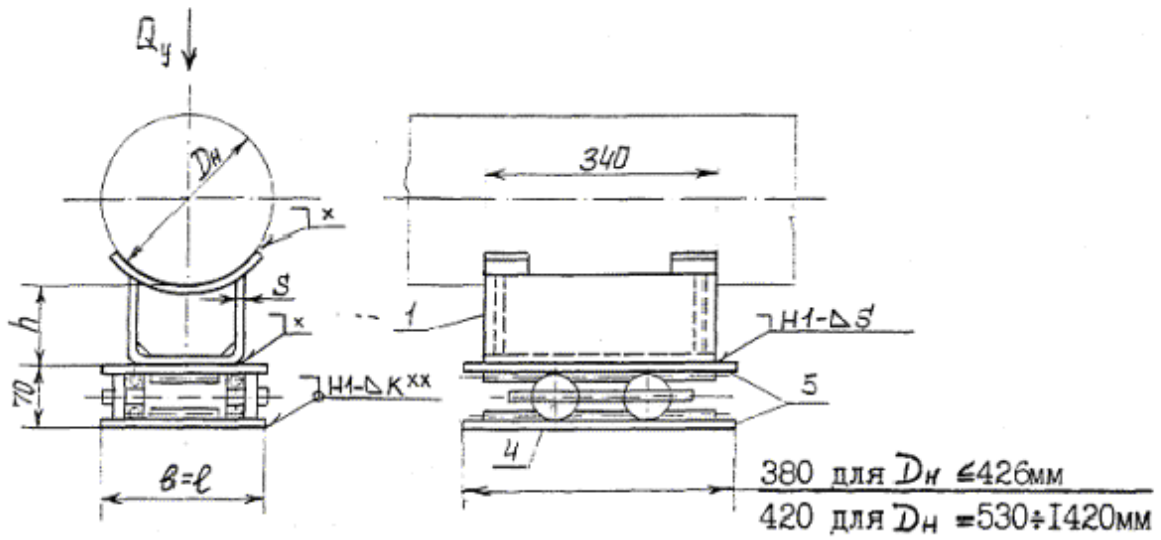


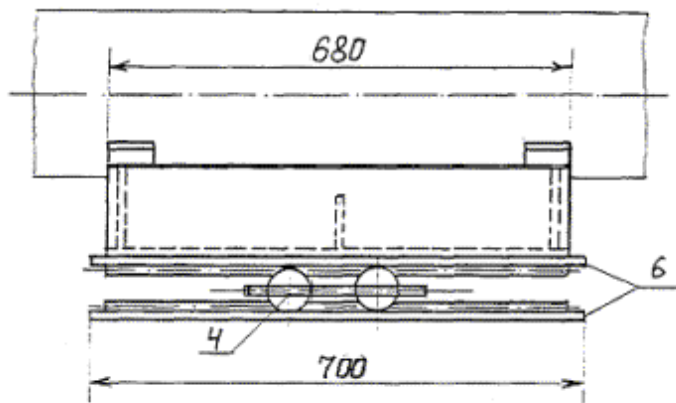
ОПОРЫ КАТКОВЫЕ НАПРАВЛЯЮЩИЕ - тип КН



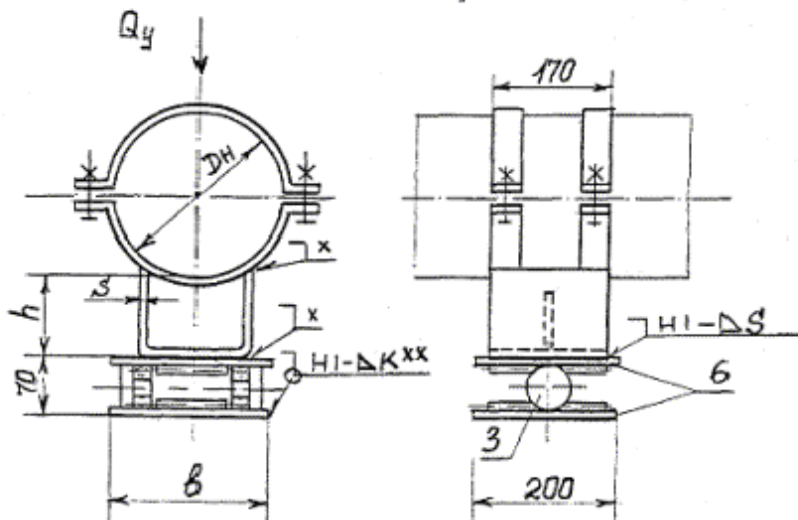
ВІ?· ВСІ2



ВІ3; ВСІ3

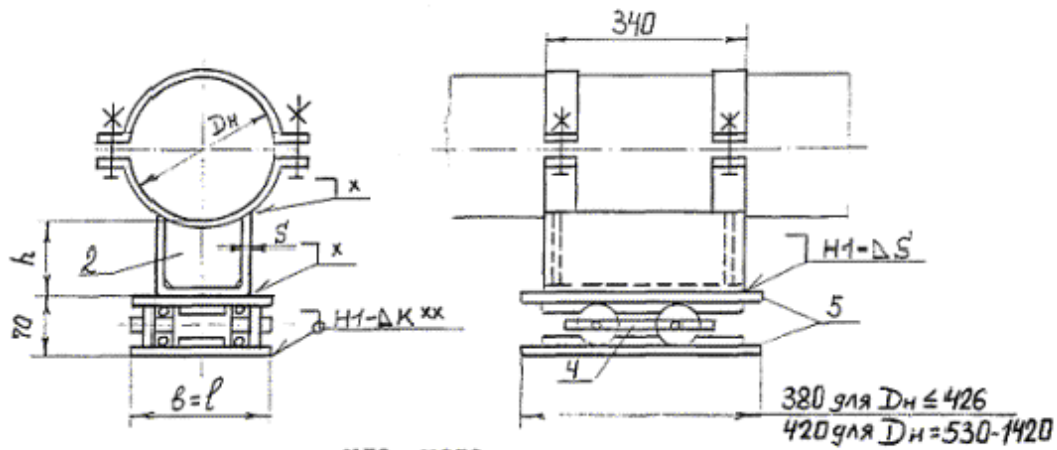


XII; XCII

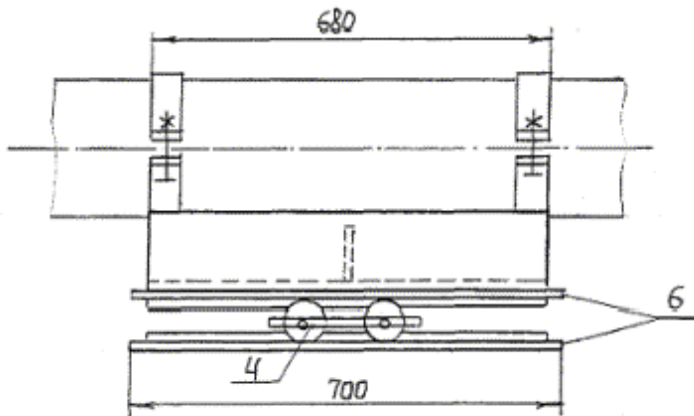


Черт. 13, лист 2

XI2; XCI2



XI3; XCI3



Сварные монтажные швы по ГОСТ 5264-80.

* См. черт. 3, 5, табл. 4.

** Величина К - по наименьшей толщине свариваемых деталей, варить сплошным швом.

1; 2 - Опоры соответственно типов КП тех же исполнений (черт. 3, 4, табл. 4) и КХ тех же цифровых исполнений (черт. 5, табл. 5); 3 - каток из блока типа БЛОК по ГОСТ 14097-77;

4 - катки с угольником из блока типа БЛДК по ГОСТ 14097-77; 5 - опорная плита из блока типа БЛДК по ГОСТ 14097-77; 6 - опорная плита (черт. 14, табл. 14).

Черт. 13, лист 3

Таблица 13

Размеры, мм

Наружный диаметр трубопровода Dн	Исполнение	B	b	Длина катка	Масса, кг, не более	Наружный диаметр трубопровода Dн	Исполнение	B	b	Длина катка	Масса, кг, не более
219	A11	200	320	300	17,5	325	A11	200	320	300	18,1
	X11				27,1		X11				31,1
	A12				39,9		A12				40,7
	A13				62,5		A13				64,3
	B12			40,8	B12		41,7				
	B13			63,4	B13		65,3				
	X12			49,5	X12		53,7				
	X13			72,1	X13		77,3				
273	A11			300	17,4	377	A11			300	18,1
	X11				28,8		X11				32,9

Наружный диаметр трубопровода Дн	Исполнение	В	в	Длина катка	Масса, кг, не более	Наружный диаметр трубопровода Дн	Исполнение	В	в	Длина катка	Масса, кг, не более	
426	A12	200	320	320	40,9	6630	A12	300	420	320	40,5	
	A13				64,8		A13				64,0	
	B12				41,9		B12				41,5	
	B13				65,8		B13				65,0	
	X12				52,3		X12				55,3	
	X13				76,2		X13				78,3	
	A11			19,5	A11		26,8					
	X11			35,9	X11		59,6					
	A12			320	420		400			420	A12	59,8
	A13										A13	91,2
	B12										B12	61,5
	B13										B13	93,9
	X12										X12	92,6
	X13										X13	124,0
A11	63,5											
X11	97,9											
530	A12	300	420	400	27,0	820	A12	500	620	620	67,0	
	X11				55,2		A13				101,4	
	A13				91,9		B12				95,0	
	B12				61,5		B13				146,4	
	B13			94,6	1020		A12			104,0		
	X12			88,4			A13			156,3		
	X13			120,1			B12			100,0		
	A12			94,5			B13			155,0		
	A13			145,2			1420			A12	112,0	
	B12			104,1						A13	167,0	
B13	154,8	B12										
		B13										
1220		500	620	620		1420		500	620	620		

Допускаемая вертикальная нагрузка Q_y 1,5 кН на 1 см, контакта каждого катка с опорной плитой.

Пример условного обозначения опоры типа КН исполнения Б13 из стали ВСт3пс для трубопровода Дн = 219 мм:

ОПОРА 219-КН-Б13-ВСт3пс-ОСТ 36-....