

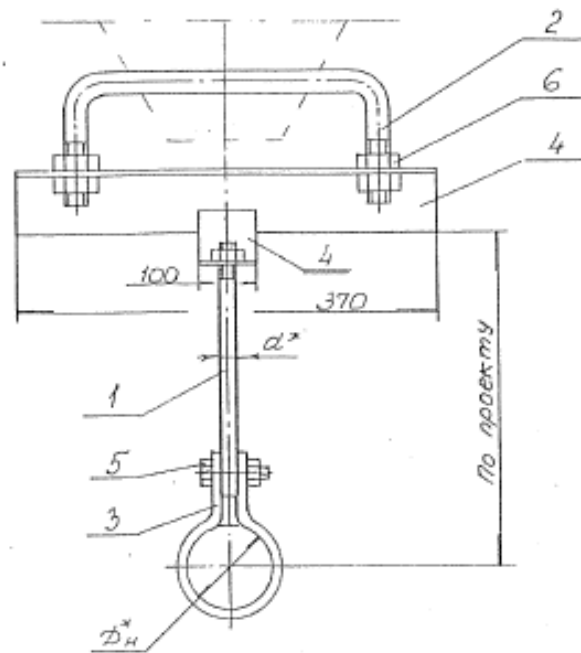
Таблица исполнений

размеры в мм

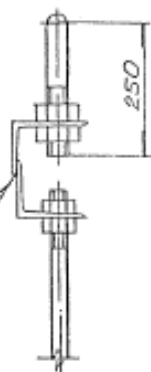
Обозначение	Номер чертёжа по ук. док.м.	Нормативный диаметр, мм	d	Масса кг
0312.40.00.000	КТ-42	18	10	4,1
-01		25		
-02		32		
-03		38		
-04		45		
-05		57	12	5,5
-06		76		
-07		89		
-08		108		
-09		133		
-10	159			

Экспликация сборочных единиц

Поз.	Наименование	кол-во	Номер чертежа или стандарта
1	Тяга, d 3 ГОСТ 2590-88 4х2 Ст 20 ГОСТ 1050-88	1	КТ-42
2	Стержень, d 8 ГОСТ 2590-88 БрУ2 Ст 20 ГОСТ 1050-88	1	—
3	Выжим. S=0 ГОСТ 103-76 Лит. ССЗ МПР № 150/85	1	КТ-42
4	Уголок, ВхВ ГОСТ 2590-88 Ст 20 ГОСТ 1050-88	2	—
5	Болт	1	ГОСТ 7798-70
6	Гайка	6	ГОСТ 5915-70



Вид А



ГОСТ 5264-80-НБ-С

Примечания

- Общий вес крепления подсчитан при длине тяги 1250 мм.
- Технические требования по ГОСТ 22130-86 с изм. 1

размер для справок

Изм.	Лист	И док.м.	Подп.	Дата	0312.40.00.000 СБ Крепление одного трубопровода к перекрытию Сборочный чертеж	Литер.	Масса	Листов	
							см.	б/м	
							Лист	Листов	
						КБ ГНИИХТЭЭС г. Москва			