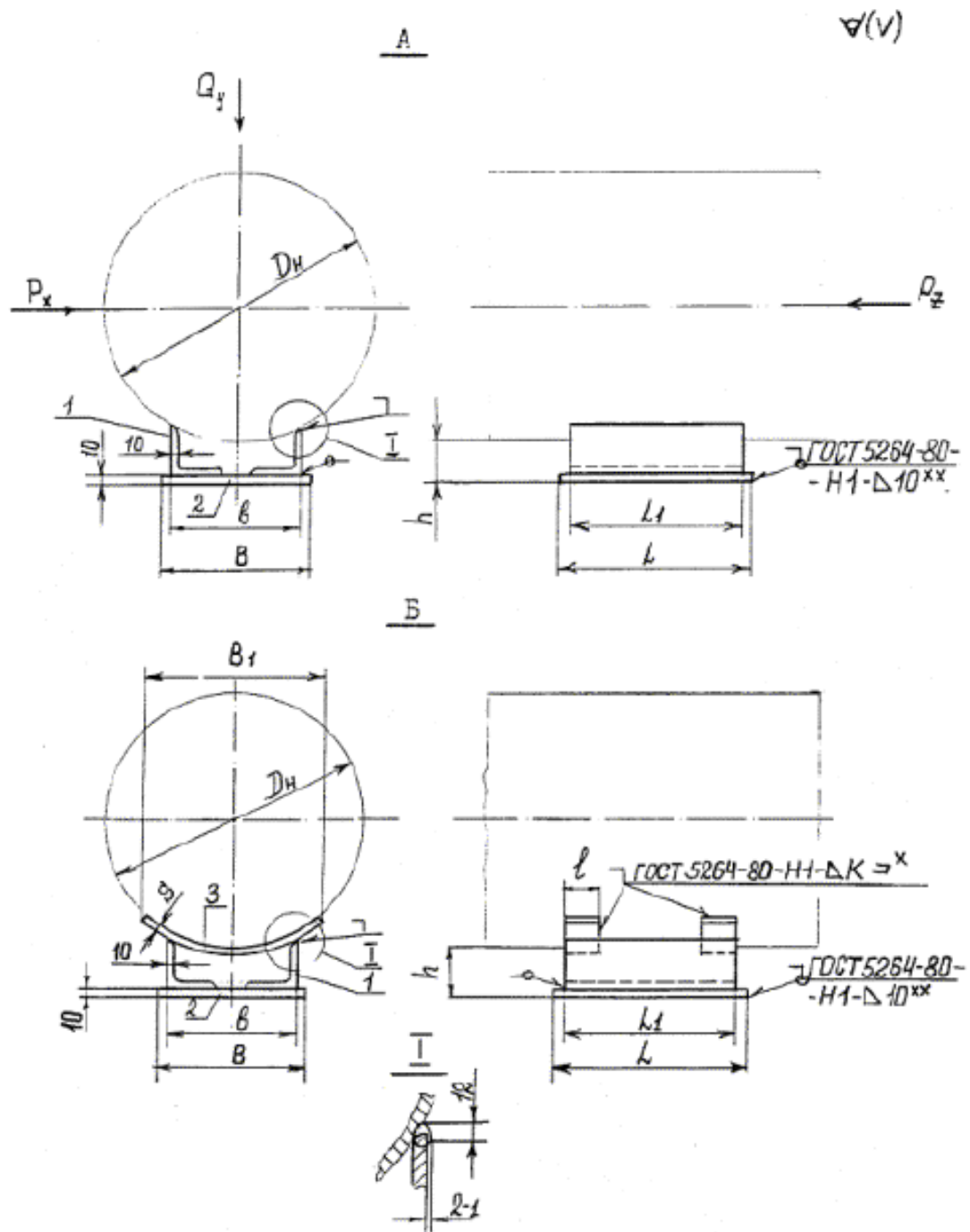


ОПОРЫ УГОЛКОВЫЕ ПРИВАРНЫЕ - тип УП



^x Величина K - по наименьшей толщине свариваемых деталей.

^{xx} Для неподвижных опор, варить сплошным швом.

1 - Уголок № 12,5/8 по ГОСТ 8510-86; 2 - плита; 3 - подушка.

Черт. 8

Таблица 8

Размеры, мм

Наружный диаметр трубопровода Дн	Исполнение	В	в	h	L	L ₁	B ₁	l	S	Длина развертки подушки	Масса, кг не более	Допускаемые нагрузки, кН	
												Вертикальная Q _y	Осевая P _z при P _x = 0,2 P _z
1020	А	420	400	53	400	380	-	-	-	-	25,0	150	100
	Б						560	120	8	588	34,7		
1220	А	520	500	41	500	480	-	-	-	-	35,3	200	150
	Б						560	120	8	577	44,8		
1420	А	520	500	48	550	530	-	-	-	-	38,9	250	130
	Б						560	120	10	571	50,7		

Пример условного обозначения опоры типа УП исполнения А из стали ВСтЗпс для трубопровода Дн = 1220 мм:

ОПОРА 1220-УП-А-ВСтЗпс-ОСТ 36-...-.