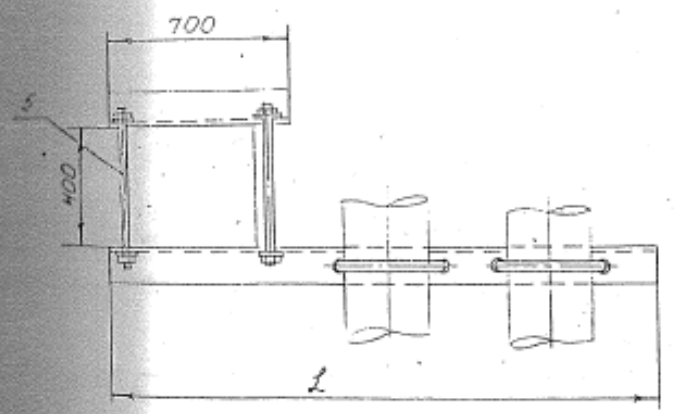
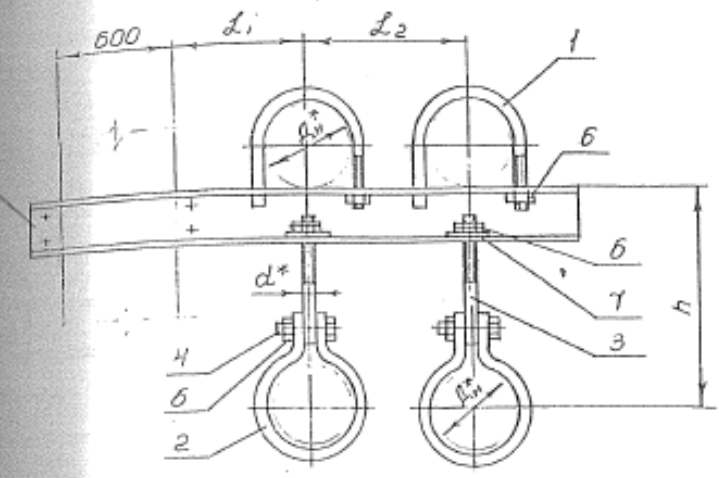


Таблица исполнений

Размеры в мм

69



*размеры для справок

Примечание

- 1. Общий вес крепления подсчитан при длине тяги поз. 3 равной 100 мм.
- 2. В таблице исполнений в знаменателе указаны размеры для изолированных труб.
- 3. Механические требования по ГОСТ 22130-25 с изм. 1

Обозначение	Номер чертежа исходн. тр.-документ	Наруж. диаметр Дн, мм	L	L1	L2	d	h	Масса кг
0312.34.00.000	КТ-04	18						
-01		25						
-02		32	949/1104	90/170	145/220	10	220	16,6/18,0
-03		38						
-04		45						
-05		57						
-06		76	1037/1202	110/190	190/275	12	260	21,4/23,1
-07		89						
-08		108						
-09		133	1204/1404	150/240	280/390	16	330	34,0/36,8
-10	157							

Экспликация сборочных единиц

Поз.	Наименование	Кол-во	Номер чертежа или стандарта
1	Хомут	2	КТ-04
2	Хомут	2	
3	Тяга, д.в. ГОСТ 22130-25 Круг ст. 20 ГОСТ 1050-88	2	
4	Болт	2	ГОСТ 7798-70
5	Шпилька, д.в. ГОСТ 2590-88 Круг ст. 20 ГОСТ 1050-88	4	
6	Гайка	16	ГОСТ 5915-70
7	Шайба, ГОСТ 10905-55	4	ГОСТ 10905-55
8	Шпилька, д.в. ГОСТ 2590-88 Круг ст. 20 ГОСТ 1050-88	1	

					0312.34.00.000 СБ.			
Изм.	Лист	И докум.	Подп.	Дата	Крепление четырех трубопроводов к ж/б колонне Сборочный чертеж	Диаметр	Масса	Масштаб
						мм	кг	1:1
						Лист	Листов	
						КБ ГИИХТЭОС		