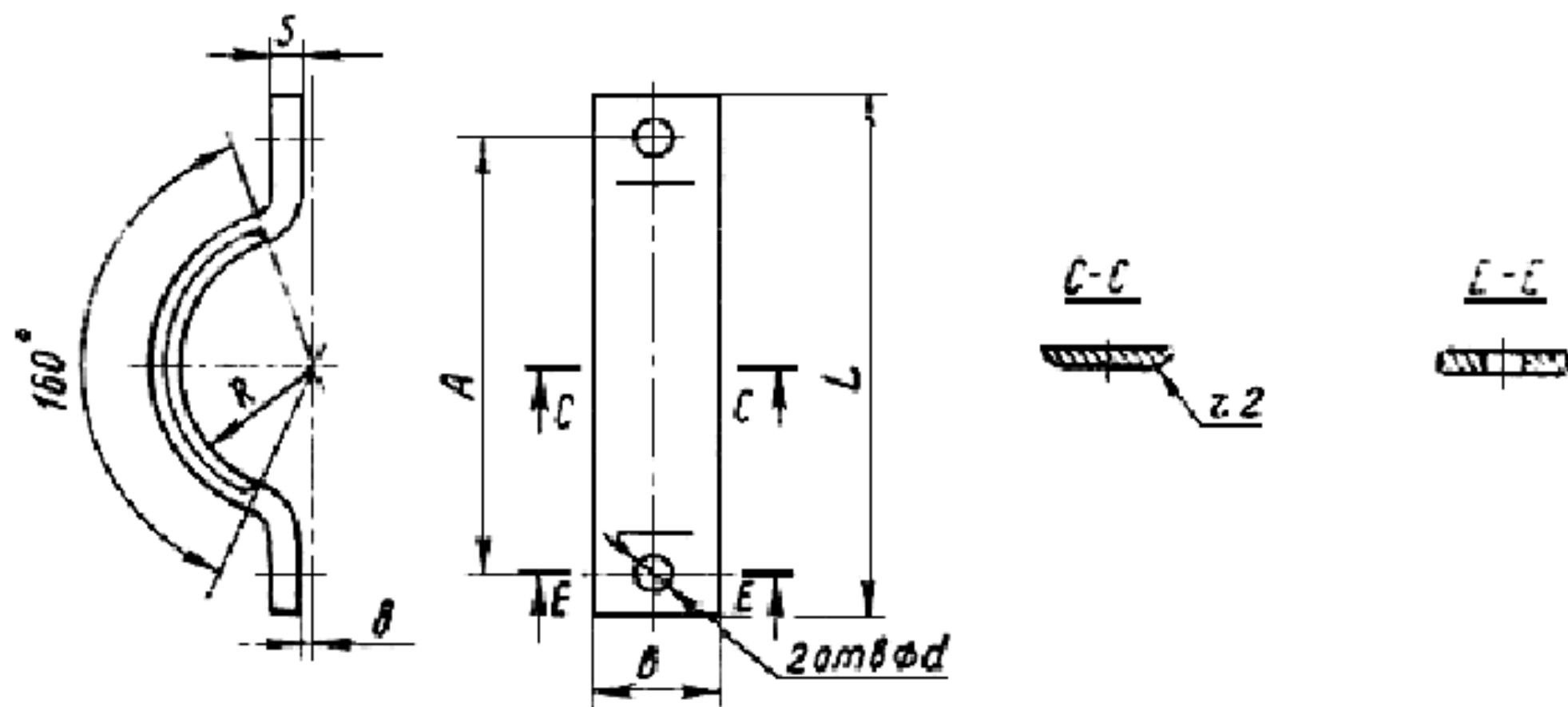


Полук омут

Тип ПО-1



Черт.18

Таблица 15

Размеры в мм

Шифр полухомута	Наружный диаметр трубопровода, Дн	<i>A</i>	<i>B</i>	<i>L</i>	<i>S</i>	<i>R</i>	<i>b</i>	<i>d</i>	Длина развертки	Масса, кг
ПО-1-50	50	95	30	140	3	26	5	11	175	0,12
ПО-1-63	63	108		152		33			194	0,14
ПО-1-75	75	120		164		39			210	0,15
ПО-1-90	90	130		174		46			228	0,16
ПО-1-110	110	156		200		57			265	0,19
ПО-1-125	125	171	40	215	4	65			289	0,36
ПО-1-140	140	186		230		72			314	0,39
ПО-1-160	160	206		250		82			344	0,43
ПО-1-180	180	232	50	276	5	92			380	0,74
ПО-1-200	200	254		298		103			417	0,82
ПО-1-225	225	278		322		115			453	0,89
ПО-1-250	250	304		350		128			496	0,97
ПО-1-280	280	336		388		143	6	13	552	1,08
ПО-1-315	315	380		432		161			616	1,21
ПО-1-400	400	480	60	548	6	205	8	17	782	2,21
ПО-1-500	500	580		678		255			938	2,65
ПО-1-630	630	710		778	8	320			1143	4,31

Пример условного обозначения полухомута для пластмассовых трубопроводов Дн=110 мм:  
Полухомут ПО-1-110 ОСТ 36-17-85