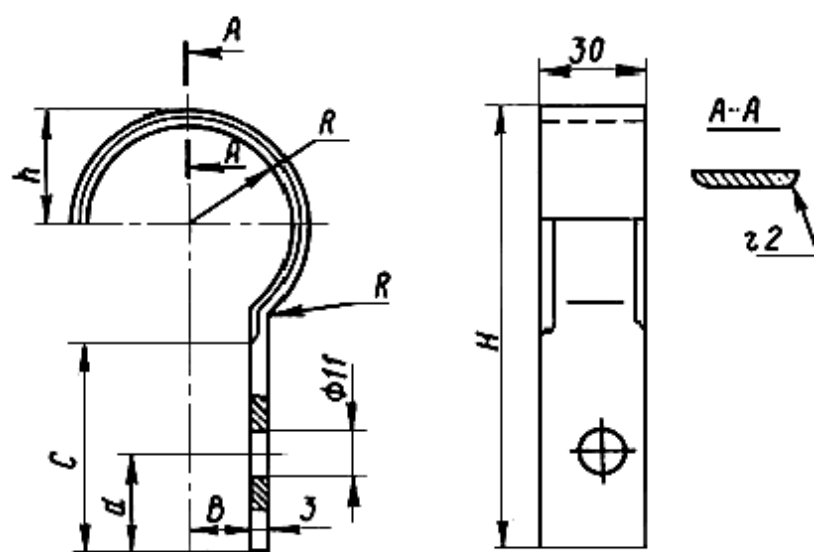


Хомут односторонний

Тип ХО



Черт.17

Таблица 14

Размеры в мм

Шифр хомута	Наружный диаметр трубопровода, Дн	R	a	b	c	H	h	Длина развертки	Масса, кг
ХО-40	40	21	20	14	45	94	24	150	0,10
ХО-50	50	26				104	29	180	0,13
ХО-63	63	38				125	36	225	0,16
ХО-75	75	39	26	15	50	136	42	240	0,19
ХО-90	90	47				151	50	280	0,20
ХО-110	110	67	28	17	45	188	58	390	0,26

Пример условного обозначения хомута одностороннего для пластмассовых трубопроводов Дн=63 мм: Хомут ХО-63 ОСТ 36-17-85