

Исполнение 1

Исполнение 2

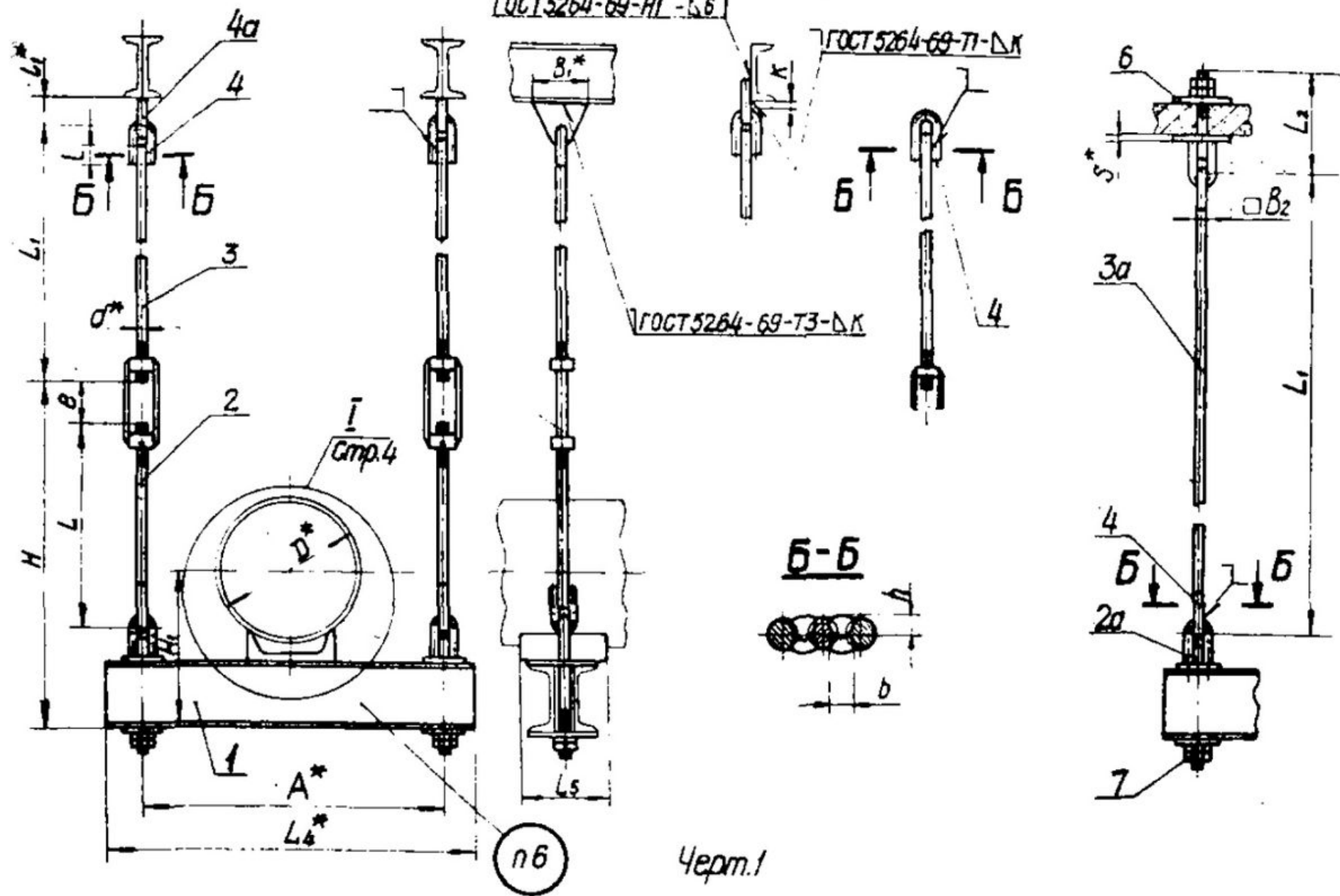
Исполнение 3

Вариант приворки

ГОСТ 5264-69-Н1-Б6

ГОСТ 5264-69-Т1-ДК

ГОСТ 5264-69-Т3-ДК

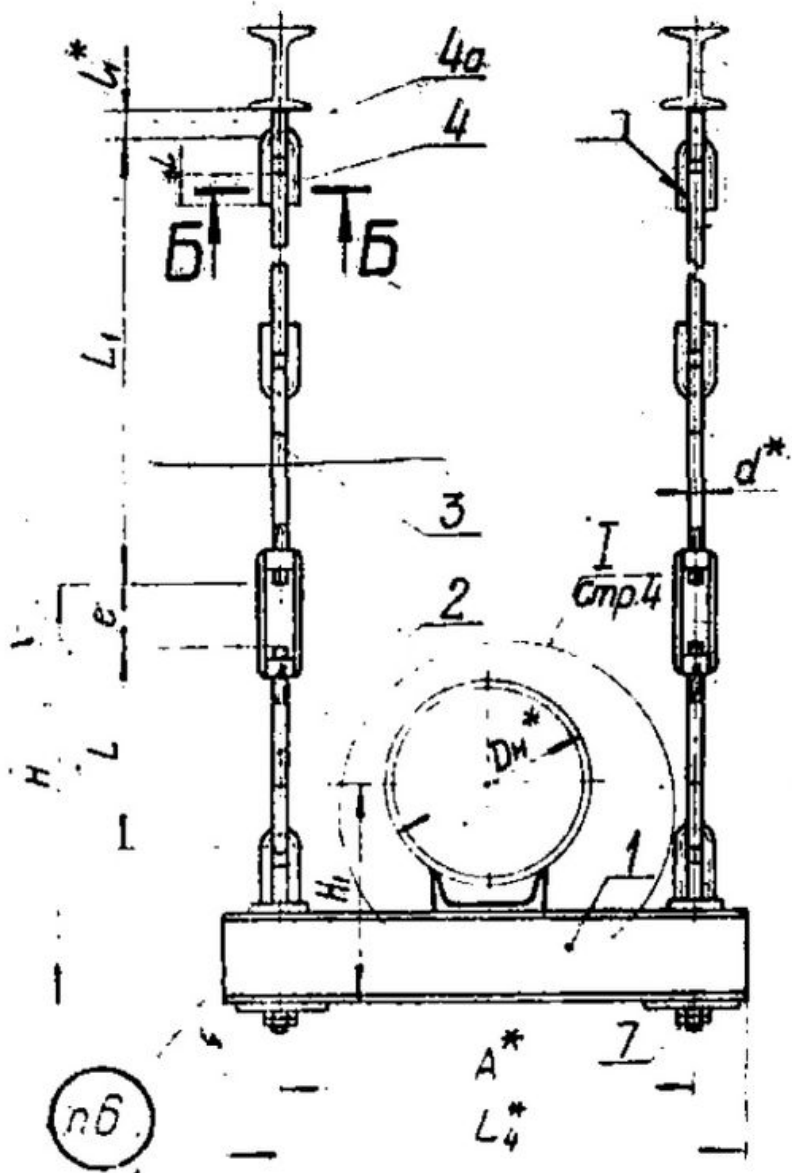


2. Конструкция и размеры жестких подвесок должны соответствовать указанным на черт. 1-3 и в табл. 1 и 2.

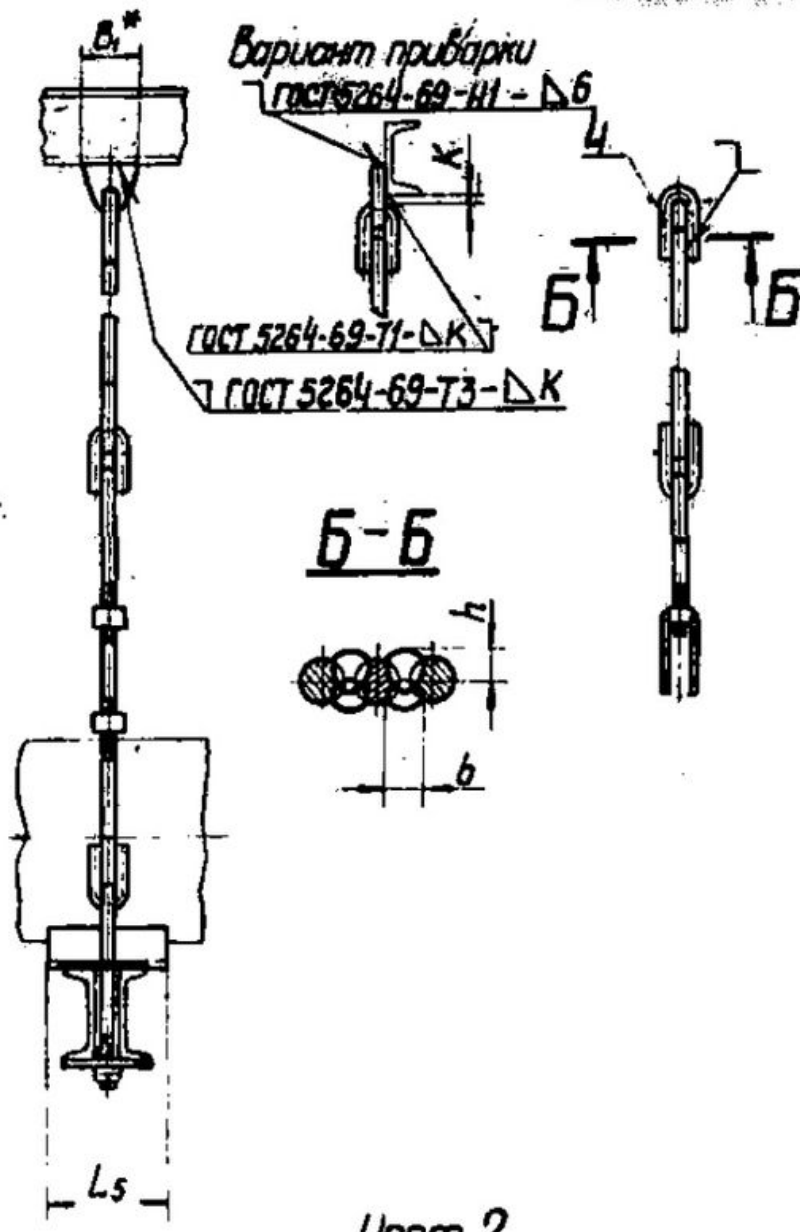
ОСТ 34 283-75 Стр 2

Удлиненные подвески

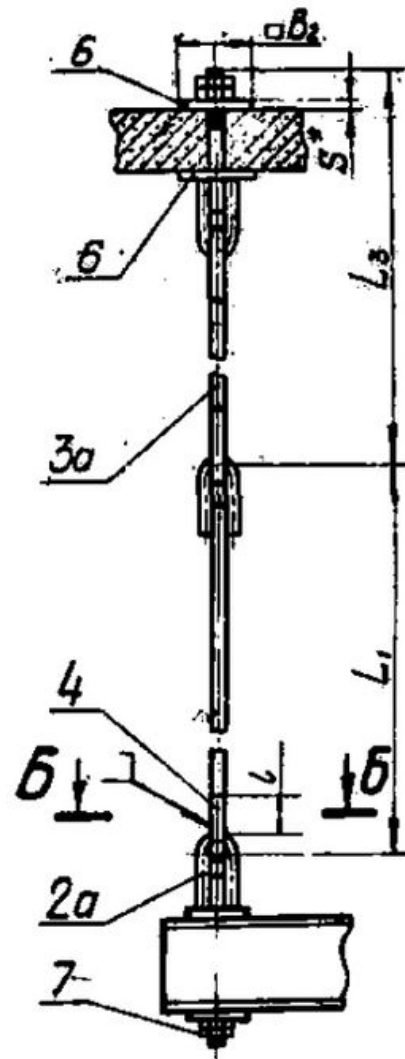
Исполнение 1



Исполнение 2



Исполнение 3



Черт. 2